



AeroEclipse^{*} XL

Επαναχρησιμοποιούμενος αναπνευστικά ενεργοποιούμενος νεφελοποιητής

ΠΙΝΑΚΑΣ ΠΕΡΙΕΧΟΜΕΝΩΝ

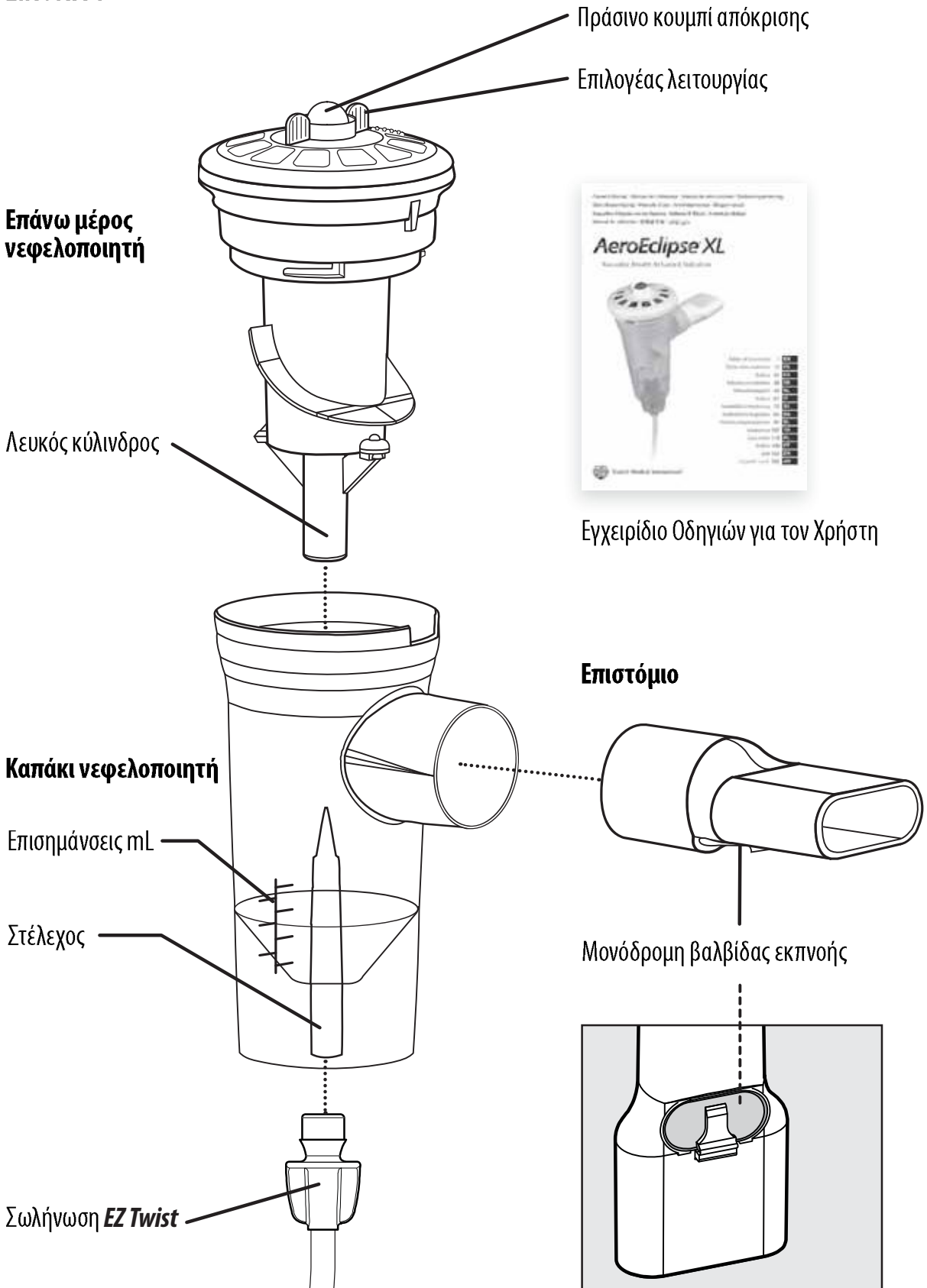
Ενδείξεις χρήσης	97
Σημαντικές πληροφορίες ασφαλείας	97
Πριν ξεκινήσετε	97
Ρύθμιση του νεφελοποιητή	97
Χειρισμός του νεφελοποιητή	99
Αναπνευστικά ενεργοποιούμενη λειτουργία	99
Συνεχής λειτουργία	100
Καθαρισμός του νεφελοποιητή	100
1 Προετοιμασία	100
2 Στο σπίτι	101
3 Οδηγίες απολύμανσης	101
4 Φύλαξη / Αποθήκευση.....	103
5 Οδηγίες νοσοκομείου (για χρήση σε πολλαπλούς ασθενείς)	103
Αντένδειξη	105
Απόρριψη	105
Τεχνικές Προδιαγραφές	106

Διατίθεται μια ηλεκτρονική έκδοση του παρόντος Εγχειριδίου οδηγιών για τον χρήστη στον ιστότοπο www.aeroeclipse.com





ΕΙΚΟΝΑ 1





ΕΝΔΕΙΞΕΙΣ ΧΡΗΣΗΣ

Ο επαναχρησιμοποιούμενος ΧΛ αναπνευστικά ενεργοποιούμενος νεφελοποιητής (BAN) **AEROECLIPSE*** είναι μια επαναχρησιμοποιούμενη συσκευή για έναν μόνο ασθενή όταν χρησιμοποιείται σε οικιακό περιβάλλον και για πολλούς ασθενείς όταν καθαρίζεται σύμφωνα με τις οδηγίες του Νοσοκομείου. Ο νεφελοποιητής προορίζεται για τη χορήγηση συνταγογραφημένου φαρμάκου σε μορφή αερολύματος, για ασθενείς που μπορούν να αναπνέουν χωρίς μηχανική υποστήριξη, οι οποίοι τελούν υπό τη φροντίδα ή θεραπεία ενός αδειούχου επαγγελματία υγείας. Η συσκευή μπορεί να χρησιμοποιηθεί με ένα συμπιεστή **Ombra*** ή μια πηγή αέρα με δυνατότητα παροχής ροής 3,5 έως 5,0 λίτρων ανά λεπτό (Lpm) υπό ονομαστική πίεση λειτουργίας 0,92 έως 1,79 bar (13,3 έως 26 λίβρες ανά τετραγωνική ίντσα [psi]). Τα προοριζόμενα περιβάλλοντα για χρήση περιλαμβάνουν οικίες, νοσοκομεία και κλινικές.

ΣΗΜΑΝΤΙΚΕΣ ΠΛΗΡΟΦΟΡΙΕΣ ΑΣΦΑΛΕΙΑΣ

Οι παρακάτω δηλώσεις θα χρησιμοποιηθούν για να επιστήσουν την προσοχή σε ενδεχόμενα σφάλματα χρήσης που μπορεί να έχουν αρνητικές συνέπειες.

ⓘ **ΣΗΜΕΙΩΣΗ** - Καθορίζει πληροφορίες τις οποίες πρέπει να προσέξει ιδιαίτερα ο χρήστης.

⚠ **ΠΡΟΣΟΧΗ** - Πληροφορίες για την αποτροπή ζημιάς στο προϊόν ή την πρόκληση προσωπικού τραυματισμού.

⚠ **ΠΡΟΕΙΔΟΠΟΙΗΣΗ** - Σημαντικές πληροφορίες ασφαλείας για κινδύνους που μπορεί να προκαλέσουν σοβαρό τραυματισμό ή θάνατο.

ΠΡΙΝ ΞΕΚΙΝΗΣΕΤΕ

1. Αυτό το πακέτο πρέπει να περιέχει έναν επαναχρησιμοποιούμενο ΧΛ BAN **AEROECLIPSE*** με επιστόμιο, ένα ΣΩΛΗΝΑ **EZ Twist** και ένα Εγχειρίδιο οδηγιών για τον χρήστη (Δείτε την Εικόνα 1). Εάν λείπουν οποιαδήποτε εξαρτήματα, παρακαλούμε επικοινωνήστε με τον εξουσιοδοτημένο διανομέα από τον οποίο αγοράσατε αυτήν τη μονάδα. Για να λάβετε ένα ηλεκτρονικό αντίγραφο αυτού του Εγχειριδίου οδηγιών για τον χρήστη, επισκεφτείτε τον ιστότοπο www.aeroeclipse.com
2. Πριν από τη χρήση, εξετάστε προσεκτικά το προϊόν για ξένα σώματα, ζημιές ή εξαρτήματα που λείπουν. Εάν λείπουν οποιαδήποτε εξαρτήματα ή παρατηρήσετε κάποιο ελάττωμα, επικοινωνήστε με τον εξουσιοδοτημένο διανομέα από όπου αγοράσατε αρχικά τον επαναχρησιμοποιούμενο ΧΛ BAN **AEROECLIPSE***. Βεβαιωθείτε ότι έχετε καθαρίσει το νεφελοποιητή σας πριν την πρώτη χρήση και μεταξύ θεραπειών.
3. Διαβάστε το ΕΓΧΕΙΡΙΔΙΟ ΟΔΗΓΙΩΝ ΓΙΑ ΤΟΝ ΧΡΗΣΤΗ για να βεβαιωθείτε ότι κατανοείτε όλες τις οδηγίες χρήσης, ζητήματα προσοχής και προειδοποιήσεις πριν αρχίσετε μια θεραπεία με το νεφελοποιητή. Εάν έχετε ερωτήσεις για την απόδοση ή τις δυνατότητες χρήσης αυτού του προϊόντος, επικοινωνήστε με τον επαγγελματία υγείας πριν τη χρήση.
4. Πρέπει να αντικαθιστάτε το νεφελοποιητή μετά από χρήση 6 μηνών. Βεβαιωθείτε ότι τηρείτε τις οδηγίες χρήσης και καθαρισμού του παρόντος Εγχειριδίου οδηγιών για τον χρήστη και αντικαταστήστε το νεφελοποιητή σας εντός του καθοριζόμενου χρονικού πλαισίου για να διασφαλίσετε τη σωστή λειτουργία του. Εάν δεν τηρήσετε τις κατάλληλες οδηγίες καθαρισμού, μπορεί να αντιμετωπίσετε αρνητικές επιδράσεις στην απόδοση της συσκευής.
5. Σας συνιστούμε να έχετε έτοιμο έναν πρόσθετο νεφελοποιητή στην περίπτωση που ο νεφελοποιητής σας υποστεί ζημιά, χαθεί ή καταστεί μη λειτουργικός.

ΡΥΘΜΙΣΗ ΤΟΥ ΝΕΦΕΛΟΠΟΙΗΤΗ ΣΑΣ

Για περιγραφές των εξαρτημάτων του νεφελοποιητή, δείτε την Εικόνα 1.

⚠ **ΠΡΟΣΟΧΗ:** Ο επαναχρησιμοποιούμενος ΧΛ BAN **AEROECLIPSE*** μπορεί να παρέχει φάρμακο σε μορφή αερολύματος στην ΑΝΑΠΝΕΥΣΤΙΚΑ ΕΝΕΡΓΟΠΟΙΟΥΜΕΝΗ ή ΣΥΝΕΧΗΣ λειτουργία. Στην ΑΝΑΠΝΕΥΣΤΙΚΑ ΕΝΕΡΓΟΠΟΙΟΥΜΕΝΗ λειτουργία, παρέχεται φάρμακο μόνο με την εισπνοή και μπορεί να έχει ως αποτέλεσμα αύξηση της δόσης στους πνεύμονες. Το κλινικό προσωπικό πρέπει να λαμβάνει υπόψη του αυτές τις πληροφορίες κατά τον καθορισμό της δόσης.

1. Πριν από τη χρήση, εισπνεύστε και εκπνεύστε μέσω του επιστομίου για να επαληθεύσετε την κίνηση του ΠΡΑΣΙΝΟΥ ΚΟΥΜΠΙΟΥ ΑΠΟΚΡΙΣΗΣ στο επάνω μέρος της συσκευής (Εικ. 1). Το κουμπί πρέπει να κινείται επάνω και κάτω

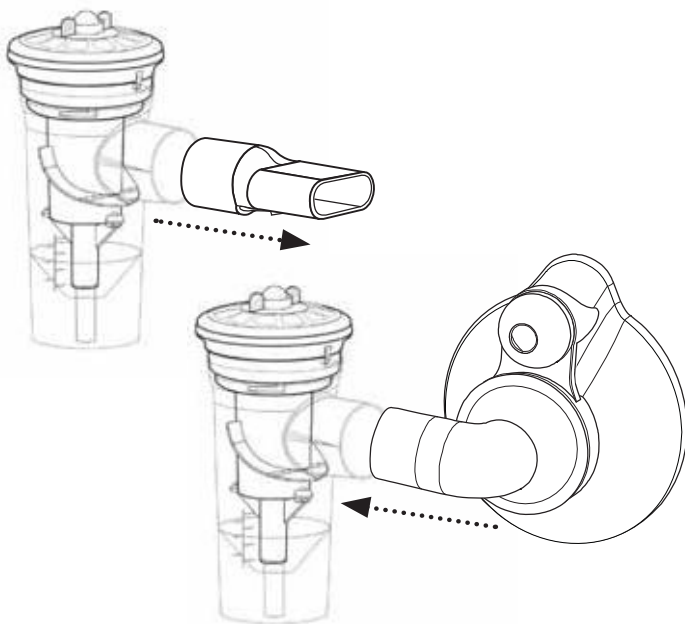




ελεύθερα. Εάν όχι, βάλτε τον ΕΠΙΛΟΓΕΑ ΛΕΙΤΟΥΡΓΙΑΣ στη θέση ΑΝΑΠΝΕΥΣΤΙΚΑ ΕΝΕΡΓΟΠΟΙΟΥΜΕΝΗ (☼ – Εικ. 2). Εάν το ΠΡΑΣΙΝΟ ΚΟΥΜΠΙ ΑΠΟΚΡΙΣΗΣ εξακολουθεί να μην κινείται ελεύθερα, επικοινωνήστε με τον εξουσιοδοτημένο αντιπρόσωπο για μια νέα μονάδα.

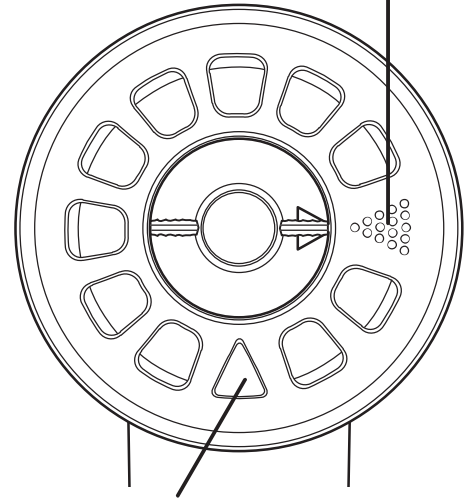
2. Εξετάστε το ΕΠΙΣΤΟΜΙΟ για να βεβαιωθείτε ότι η ΒΑΛΒΙΔΑ ΕΚΠΝΟΗΣ είναι στο κάτω μέρος και στραμμένη προς τα κάτω, για να βεβαιωθείτε ότι η εκπνοή κατευθύνεται μακριά από το πρόσωπο.
3. Για ασθενείς που δεν έχουν τη δυνατότητα να χρησιμοποιήσουν το ΕΠΙΣΤΟΜΙΟ, ο επαναχρησιμοποιούμενος XL BAN **AEROECLIPSE*** μπορεί να χρησιμοποιηθεί με προαιρετική μάσκα, αφαιρώντας το ΕΠΙΣΤΟΜΙΟ και εισάγοντας τη μάσκα στο άνοιγμα του ΕΠΙΣΤΟΜΙΟΥ (Εικ. 3). Η επαναχρησιμοποιούμενη μάσκα **ComfortSeal*** (Εικ. 4) έχει ένα ΓΩΝΙΑΚΟ ΠΡΟΣΑΡΜΟΓΕΑ που μπορεί να εισαχθεί απευθείας στο άνοιγμα του επιστομίου.

ΕΙΚΟΝΑ 3



ΕΙΚΟΝΑ 2

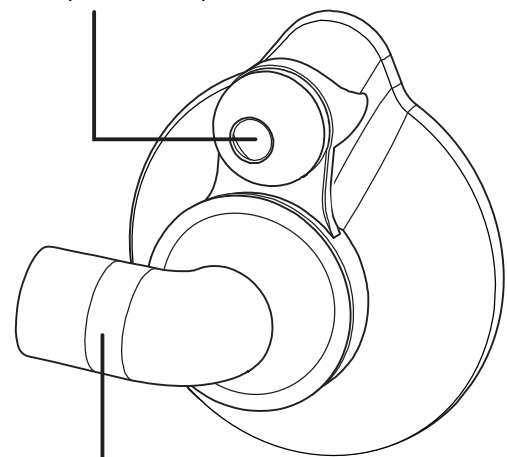
Αναπνευστικά ενεργοποιούμενη λειτουργία



Θέση συνεχούς λειτουργίας

ΕΙΚΟΝΑ 4

Βαλβίδα εκπνοής

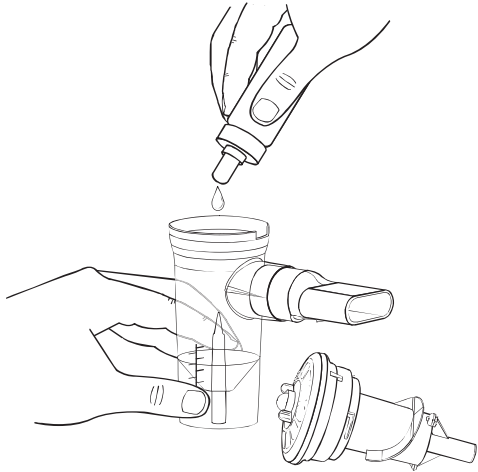
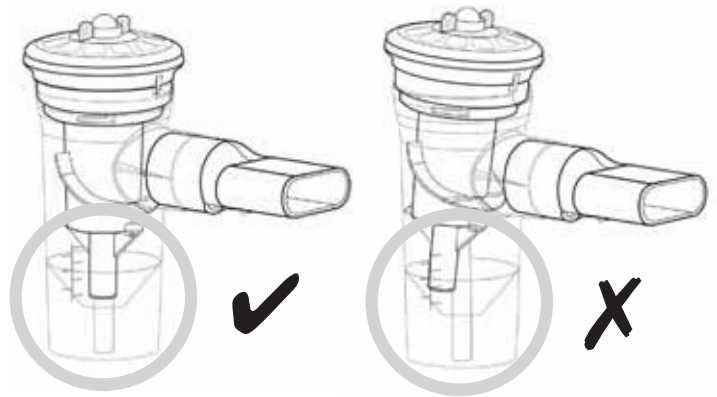


Γωνιακός προσαρμογέας

① **ΣΗΜΕΙΩΣΗ:** Όταν χρησιμοποιείτε τον επαναχρησιμοποιούμενο XL BAN **AEROECLIPSE*** με μια μάσκα **ComfortSeal***, διασφαλίστε ασφαλή σφράγιση σε ολόκληρη την περίμετρο της μάσκας. Ακόμα και μικροσκοπικά κενά μπορεί να επιτρέψουν την είσοδο του αέρα στη μάσκα, μειώνοντας σημαντικά την ποσότητα του χορηγούμενου φαρμάκου.

4. Ξεβιδώστε και αφαιρέστε το ΕΠΑΝΩ ΜΕΡΟΣ ΤΟΥ ΝΕΦΕΛΟΠΟΙΗΤΗ. Βάλτε προσεκτικά το συνταγογραφημένο φάρμακο στο ΚΑΠΑΚΙ ΤΟΥ ΝΕΦΕΛΟΠΟΙΗΤΗ (Εικ. 5). Ο επαναχρησιμοποιούμενος XL BAN **AEROECLIPSE*** απαιτεί ελάχιστη πλήρωση 1 mL και μέγιστη πλήρωση 6 mL. Επαναπροσαρτήστε το ΕΠΑΝΩ ΜΕΡΟΣ του ΝΕΦΕΛΟΠΟΙΗΤΗ, διασφαλίζοντας την ευθυγράμμιση του ΛΕΥΚΟΥ ΚΥΛΙΝΔΡΟΥ με το ΣΤΕΛΕΧΟΣ του ΚΑΠΑΚΙΟΥ του ΝΕΦΕΛΟΠΟΙΗΤΗ και σφίξτε απαλά με το χέρι έως ότου νιώσετε το σημείο παύσης, όπως φαίνεται στην Εικόνα 6. Βεβαιωθείτε ότι ο νεφελοποιητής διατηρείται σε όρθια θέση για να μην πιτσιλιστεί το φάρμακο. (π.χ. χρησιμοποιήστε το εξάρτημα συγκράτησης καπακιού του νεφελοποιητή).



**ΕΙΚΟΝΑ 5****ΕΙΚΟΝΑ 6**

5. Συνδέστε το ένα άκρο της ΣΩΛΗΝΩΣΗΣ **EZ Twist** στο εξάρτημα στο κάτω μέρος του νεφελοποιητή και το άλλο άκρο στην πηγή συμπιεσμένου αέρα. Βεβαιωθείτε ότι και τα δύο άκρα είναι ασφαλώς προσαρτημένα.

ΧΕΙΡΙΣΜΟΣ ΤΟΥ ΝΕΦΕΛΟΠΟΙΗΤΗ

Ο επαναχρησιμοποιούμενος ΧΛ ΒΑΝ **AEROECLIPSE*** μπορεί να λειτουργεί σε ΣΥΝΕΧΗ ΛΕΙΤΟΥΡΓΙΑ (παράγοντας συνεχώς αερόλυμα) περιστρέφοντας τον ΕΠΙΛΟΓΕΑ ΛΕΙΤΟΥΡΓΙΑΣ στη θέση ΣΥΝΕΧΗΣ ΛΕΙΤΟΥΡΓΙΑ (Δ – Εικ. 2). Μπορείτε να επαναφέρετε τη λειτουργία του νεφελοποιητή στη θέση ΑΝΑΠΝΕΥΣΤΙΚΑ ΕΝΕΡΓΟΠΟΙΟΥΜΕΝΗ, περιστρέφοντας τον ΕΠΙΛΟΓΕΑ ΛΕΙΤΟΥΡΓΙΑΣ στη θέση ΑΝΑΠΝΕΥΣΤΙΚΑ ΕΝΕΡΓΟΠΟΙΟΥΜΕΝΗ (⋯ – Εικ. 2).

- Τηρείτε πάντα τις οδηγίες θεραπείας του επαγγελματία υγείας.
- Ο επαναχρησιμοποιούμενος ΧΛ ΒΑΝ **AEROECLIPSE*** πρέπει να χρησιμοποιείται με τους Επιτραπέζιους ή Φορητούς συμπιεστές **Ombra*** ή με πηγή αέρα που μπορεί να παρέχει ροή 3,5 έως 5 λίτρα ανά λεπτό (Lpm) με πίεση λειτουργίας 0,92 έως 1,79 bar (13,3 έως 26 λίβρες ανά τετραγωνική ίντσα [psi]).
- Όταν χρησιμοποιείτε τη συσκευή για την παροχή αερόλυματος σε νέα παιδιά ή σε οποιονδήποτε χρειάζεται βοήθεια, πρέπει να επιβλέπετε τη λειτουργία συνεχώς, για να διασφαλίσετε την ασφαλή και αποτελεσματική θεραπεία.

ΑΝΑΠΝΕΥΣΤΙΚΑ ΕΝΕΡΓΟΠΟΙΟΥΜΕΝΗ ΛΕΙΤΟΥΡΓΙΑ

Διασφαλίστε ότι ο ΕΠΙΛΟΓΕΑΣ ΛΕΙΤΟΥΡΓΙΑΣ είναι στη θέση ΑΝΑΠΝΕΥΣΤΙΚΑ ΕΝΕΡΓΟΠΟΙΟΥΜΕΝΗ (⋯ – Εικ. 2).

1. Καθίστε σε άνετη θέση και ενεργοποιήστε το συμπιεστή σας.
2. Τοποθετήστε το ΕΠΙΣΤΟΜΙΟ στο στόμα σας, διασφαλίζοντας ότι τα χείλη σας “σφραγίζουν” (στεγανοποιούν) τα άκρα. Προσέχετε ώστε να μην καλύπτετε τη ΒΑΛΒΙΔΑ ΕΚΠΝΟΗΣ στο κάτω μέρος του ΕΠΙΣΤΟΜΙΟΥ επειδή αυτό θα αποτρέψει την κατάλληλη λειτουργία της βαλβίδας.
3. Εισπνεύστε αργά και βαθιά. Καθώς εισπνέετε, το ΠΡΑΣΙΝΟ ΚΟΥΜΠΙ ΑΠΟΚΡΙΣΗΣ στο επάνω τμήμα του νεφελοποιητή (Εικ. 1) θα κινηθεί προς τα κάτω, καθορίζοντας ότι ο επαναχρησιμοποιούμενος ΧΛ ΒΑΝ **AEROECLIPSE*** παράγει αερόλυμα, αποκρινόμενος στην εισπνοή σας.
4. Εκπνεύστε φυσιολογικά μέσω της συσκευής. Η βαλβίδα στο επιστόμιο ανοίγει μόνο κατά την εκπνοή, επιτρέποντας την έξοδο του αέρα από τη συσκευή. Αυτό βοηθά στην αποτροπή της επανεισπνοής του εκπνεόμενου αέρα. Κατά την εκπνοή, το ΠΡΑΣΙΝΟ ΚΟΥΜΠΙ ΑΠΟΚΡΙΣΗΣ επιστρέφει στην επάνω θέση, καθορίζοντας ότι δεν παράγεται αερόλυμα (Εικ. 7).
5. Συνεχίστε να αναπνέετε φυσιολογικά μέσω της συσκευής έως ότου αρχίσει να παράγει έναν ήχο “πλαταγής” ή όπως σας έχει πει ο επαγγελματίας υγείας.
6. Κλείστε το συμπιεστή όταν τελειώσετε τη θεραπεία σας.





① **ΣΗΜΕΙΩΣΗ:** Εάν δεν μπορείτε να ενεργοποιήσετε τη συσκευή κατά την εισπνοή (δεν κινείται προς τα κάτω το ΠΡΑΣΙΝΟ ΚΟΥΜΠΙ ΑΠΟΚΡΙΣΗΣ όταν εισπνέετε), μπορείτε να το χειριστείτε με το δείκτη σας πιέζοντας/απελευθερώνοντας το ΠΡΑΣΙΝΟ ΚΟΥΜΠΙ ΑΠΟΚΡΙΣΗΣ σε συντονισμό με την αναπνοή σας. Εναλλακτικά, μπορείτε να γυρίσετε τη συσκευή στη ΣΥΝΕΧΗ ΛΕΙΤΟΥΡΓΙΑ (Δ – Εικ. 2).

ΣΥΝΕΧΗΣ ΛΕΙΤΟΥΡΓΙΑ

Διασφαλίστε ότι ο ΕΠΙΛΟΓΕΑΣ ΛΕΙΤΟΥΡΓΙΑΣ είναι στη θέση ΣΥΝΕΧΟΥΣ ΛΕΙΤΟΥΡΓΙΑΣ (Δ – Εικ. 2).

Σε ΣΥΝΕΧΗ λειτουργία, ο νεφελοποιητής μπορεί να χρησιμοποιηθεί με την επαναχρησιμοποιήσιμη μάσκα **ComfortSeal***. Ανατρέξτε στην “Ρύθμιση του Νεφελοποιητή”, βήμα 3, για την κατάλληλη χρήση μιας μάσκας με το νεφελοποιητή.

1. Καθίστε σε άνετη θέση και ενεργοποιήστε το συμπιεστή σας.
2. **Επιστόμιο:** Τοποθετήστε το ΕΠΙΣΤΟΜΙΟ στο στόμα σας, διασφαλίζοντας ότι τα χείλη σας “σφραγίζουν” (στεγανοποιούν) τα άκρα. Προσέχετε ώστε να μην καλύπτετε τη ΒΑΛΒΙΔΑ ΕΚΠΝΟΗΣ στο κάτω μέρος του ΕΠΙΣΤΟΜΙΟΥ επειδή αυτό θα αποτρέψει την κατάλληλη λειτουργία της βαλβίδας.

Μάσκα: Τοποθετήστε τη μάσκα ασφαλώς πάνω από τη μύτη και το στόμα σας, διασφαλίζοντας ότι επιτυγχάνετε καλή σφράγιση με το άκρο της μάσκας και του προσώπου. Ακόμα και ελάχιστα κενά μπορούν να επηρεάσουν τη χορήγηση του φαρμάκου.

3. Εισπνεύστε αργά και βαθιά. Το ΠΡΑΣΙΝΟ ΚΟΥΜΠΙ ΑΠΟΚΡΙΣΗΣ θα παραμείνει στην κάτω θέση για ολόκληρη τη διάρκεια της θεραπείας, καθορίζοντας ότι η συσκευή παράγει συνεχώς αερόλυμα. (Εικ. 7)
4. Εκπνεύστε φυσιολογικά μέσω της συσκευής. Η ΒΑΛΒΙΔΑ ΕΚΠΝΟΗΣ στο ΕΠΙΣΤΟΜΙΟ ή τη μάσκα θα ανοίξει, επιτρέποντας την έξοδο του αέρα από τη συσκευή.
5. Συνεχίστε να αναπνέετε φυσιολογικά μέσω της συσκευής έως ότου αρχίσει να παράγει έναν ήχο “πλαταγής” ή όπως σας έχει πει ο επαγγελματίας υγείας.
6. Κλείστε το συμπιεστή όταν τελειώσετε τη θεραπεία σας.

ΚΑΘΑΡΙΣΜΟΣ ΤΟΥ ΝΕΦΕΛΟΠΟΙΗΤΗ

Βεβαιωθείτε ότι έχετε καθαρίσει το νεφελοποιητή σας πριν την πρώτη χρήση και μεταξύ θεραπειών.

- Για βέλτιστη απόδοση, πρέπει να αντικαθιστάτε το νεφελοποιητή σας κάθε 6 μήνες.

1. ΠΡΟΕΤΟΙΜΑΣΙΑ

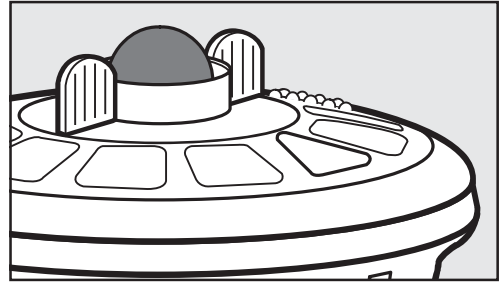
Αμέσως μετά από κάθε θεραπεία, πρέπει να καθαρίζετε όλα τα εξαρτήματα του επαναχρησιμοποιούμενου XL BAN **AEROCLIPSE*** (εκτός από τη σωλήνωση) από υπολείμματα φαρμάκου και μολυσματικές ουσίες.

Για να το κάνετε αυτό, αποσυναρμολογήστε το νεφελοποιητή ως εξής:

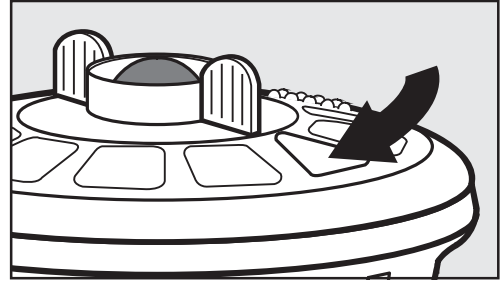
- 1.1 Περιστρέψτε τον ΕΠΙΛΟΓΕΑ ΛΕΙΤΟΥΡΓΙΑΣ στη θέση ΑΝΑΠΝΕΥΣΤΙΚΑ ΕΝΕΡΓΟΠΟΙΟΥΜΕΝΗ πριν τον καθαρισμό για να διασφαλίσετε ελεύθερη κίνηση των εξαρτημάτων.
- 1.2 Αφαιρέστε τη ΣΩΛΗΝΩΣΗ **EZ Twist** από το κάτω μέρος του νεφελοποιητή.
- 1.3 Ξεβιδώστε και αφαιρέστε το ΕΠΑΝΩ ΜΕΡΟΣ ΤΟΥ ΝΕΦΕΛΟΠΟΙΗΤΗ και αφαιρέστε το ΕΠΙΣΤΟΜΙΟ από το ΚΑΠΑΚΙ ΤΟΥ ΝΕΦΕΛΟΠΟΙΗΤΗ.

Για επαναληπτική χρήση στο σπίτι, συνεχίστε να διαβάζετε αρχίζοντας με την Ενότητα 2.

ΕΙΚΟΝΑ 7



Αναπνευστικά ενεργοποιούμενη λειτουργία, “επάνω” θέση



Συνεχής λειτουργία, “κάτω” θέση





Για επαναληπτική χρήση σε νοσοκομείο ή ιατρείο, διαβάστε την Ενότητα 5.

▲ ΠΡΟΣΟΧΗ: Εάν δεν τηρήσετε τις οδηγίες καθαρισμού ή απολύμανσης του κατασκευαστή, μπορεί να υπάρξει αρνητική επίδραση στην απόδοση της συσκευής. Μην αποσυναρμολογείτε το προϊόν πέρα από όσο συνιστάται στις οδηγίες καθαρισμού, διαφορετικά μπορεί να προκαλέσετε ζημιά.

2. ΣΤΟ ΣΠΙΤΙ

Βεβαιωθείτε ότι έχετε καθαρίσει το νεφελοποιητή σας πριν την πρώτη χρήση και μεταξύ θεραπειών.

2.1 ΣΥΝΙΣΤΩΜΕΝΗ ΜΕΘΟΔΟΣ

- Πλύνετε τα τρία εξαρτήματα του νεφελοποιητή (εκτός από τη σωλήνωση) σε διάλυμα ζεστού νερού και υγρού απορρυπαντικού πιάτων για περίπου 5 λεπτά.
- Ξεπλύνετε με καθαρό, ζεστό νερό.
- Στεγνώστε σύμφωνα με τις οδηγίες στην Ενότητα 2.3.

2.2 ΕΝΑΛΛΑΚΤΙΚΗ ΜΕΘΟΔΟΣ

- Ο επαναχρησιμοποιούμενος XL BAN **AEROECLIPSE***, αποσυναρμολογημένος σε τρία τμήματα (εκτός της σωλήνωσης) μπορεί να πλυθεί σε πλυντήριο πιάτων, σταθεροποιώντας τα εξαρτήματα του νεφελοποιητή σε ένα καλάθι στο επάνω ράφι του πλυντηρίου. Πλύνετε σε κύκλο κανονικής πλύσης ("Normal") και βεβαιωθείτε ότι θα αφαιρέσετε το καλάθι πριν τον κύκλο στεγνώματος.
- Δεν συνιστάται το πλύσιμο με υπερβολικά ακάθαρτα πιάτα.
- Στεγνώστε σύμφωνα με τις οδηγίες στην Ενότητα 2.3.

2.3 ΣΤΕΓΝΩΜΑ

- Για το στέγνωμα, ανακινήστε (τινάξτε ελαφρά) τα εξαρτήματα του νεφελοποιητή για να αφαιρέσετε το νερό που περισσεύει.
- Συνιστούμε την προσωρινή/σύντομη σύνδεση της ΣΩΛΗΝΩΣΗΣ **EZ Twist** στο κάτω μέρος του καπακιού του νεφελοποιητή και στην παροχή συμπιεσμένου αέρα για τον καθαρισμό του αεραγωγού.
- Αφήστε τα εξαρτήματα να στεγνώσουν στον αέρα πλήρως πριν τα επανασυναρμολογήσετε.
- Μπορείτε επίσης να στεγνώσετε τα εξαρτήματα του νεφελοποιητή με ένα καθαρό πανάκι πριν την επανασυναρμολόγηση.

ΣΩΛΗΝΩΣΗ EZ TWIST

Περιστασιακά, μπορεί να παρατηρείτε συμπύκνωση νερού στο εσωτερικό μέρος της σωλήνωσης. Αυτό είναι φυσιολογικό. Για να αφαιρέσετε τη συμπύκνωση νερού, απλά συνδέστε το ένα άκρο της ΣΩΛΗΝΩΣΗΣ **EZ Twist** σε μια πηγή πεπιεσμένου αέρα, όπως σε ένα συμπιεστή **Ombra***, και αφήστε τον αέρα να περάσει χωρίς να έχετε συνδέσει το νεφελοποιητή. Αυτό θα εξαναγκάσει τη ροή του αέρα μέσω της σωλήνωσης και θα στεγνώσει το εσωτερικό της. Για να καθαρίσετε το εξωτερικό μέρος, σκουπίστε με ένα νοτισμένο πανάκι. Βεβαιωθείτε ότι η σωλήνωση είναι στεγνή πριν την αποθηκεύσετε.

3. ΟΔΗΓΙΕΣ ΑΠΟΛΥΜΑΝΣΗΣ

Ο επαναχρησιμοποιούμενος XL BAN **AEROECLIPSE*** (εκτός της σωλήνωσης) πρέπει να απολυμαίνεται τουλάχιστον κάθε δεύτερη ημέρα θεραπείας με τη χρήση μιας από τις παρακάτω μεθόδους.

A. ΧΡΗΣΗ ΛΕΥΚΑΝΤΙΚΟΥ

- Πριν την απολύμανση, ακολουθήστε την Ενότητα 1 και 2, "Καθαρισμός του νεφελοποιητή σας". Μην στεγνώνετε ή επανασυναρμολογείτε τη συσκευή.
- Μπορείτε να βυθίσετε τα τρία εξαρτήματα του νεφελοποιητή (εκτός της σωλήνωσης) σε διάλυμα λευκαντικού και νερού 1:50 (περίπου 1 κουταλάκι της σούπας λευκαντικό σε 3¼ φλιτζάνια νερού) για 3 λεπτά. Ξεπλύνετε καλά





με καθαρό νερό. Μπορείτε να αντικαταστήσετε το διάλυμα λευκαντικού με ένα απολυμαντικό αναπνευστικού εξοπλισμού (όπως τα Milton⁺, Dodie⁺ ή Control III⁺) ακολουθώντας τις οδηγίες χρήσης του κατασκευαστή.

- Στεγνώστε σύμφωνα με τις οδηγίες στην Ενότητα 3.1.

B. ΒΡΑΣΜΟΣ

- Πριν την απολύμανση, ακολουθήστε την Ενότητα 1 και 2, “Καθαρισμός του νεφελοποιητή σας”. Μην στεγνώνετε ή επανασυναρμολογείτε τη συσκευή.
- Μπορείτε να βράσετε τα τρία εξαρτήματα του νεφελοποιητή (εκτός από τη σωλήνωση) σε νερό για 15 λεπτά. Τοποθετήστε τα επί μέρους εξαρτήματα του νεφελοποιητή σε νερό μόλις φτάσει σε σημείο βρασμού. Αφαιρέστε τα από το νερό και αφήστε τα να κρυώσουν.
- Στεγνώστε σύμφωνα με τις οδηγίες στην Ενότητα 3.1.

① **ΣΗΜΕΙΩΣΗ:** Για ασθενείς με κυστική ίνωση, οι οδηγίες συνιστούν το βρασμό για 10 ολόκληρα λεπτά, ώστε να επιτευχθεί απολύμανση.

① **ΣΗΜΕΙΩΣΗ:** Βεβαιωθείτε ότι υπάρχει αρκετό νερό στο σκεύος βρασμού για να αποφύγετε την επαφή των πλαστικών εξαρτημάτων με το κάτω μέρος του καυτού σκεύους βρασμού.

Γ. ΣΑΚΟΥΛΑ ΑΤΜΟΥ ΓΙΑ ΦΟΥΡΝΟ ΜΙΚΡΟΚΥΜΑΤΩΝ

- Πριν την απολύμανση, ακολουθήστε την Ενότητα 1 και 2, “Καθαρισμός του νεφελοποιητή σας”. Μην στεγνώνετε ή επανασυναρμολογείτε τη συσκευή.
- Μπορείτε να απολυμάνετε τα τρία εξαρτήματα του νεφελοποιητή (εκτός από τη σωλήνωση) σε σακούλα καθαρισμού με ατμό σε φούρνο μικροκυμάτων (π.χ. σακούλα Quick-Clean⁺ MicroSteam⁺) σύμφωνα με τις οδηγίες χρήσης του κατασκευαστή. Αφαιρέστε τα εξαρτήματα από τη σακούλα και αφήστε τα να κρυώσουν.
- Στεγνώστε σύμφωνα με τις οδηγίες στην Ενότητα 3.1.

Δ. ΗΛΕΚΤΡΟΝΙΚΟΣ ΑΠΟΣΤΕΙΡΩΤΗΣ ΑΤΜΟΥ

- Πριν την απολύμανση, ακολουθήστε τις Ενότητες 1 και 2, “Καθαρισμός του νεφελοποιητή σας”. Μην στεγνώνετε ή επανασυναρμολογείτε τη συσκευή.
- Τα τρία εξαρτήματα του νεφελοποιητή (εκτός της σωλήνωσης) μπορούν να απολυμανθούν με τη χρήση ηλεκτρονικού αποστειρωτή ατμού για βρεφικά μπιμπερό, σύμφωνα με τις οδηγίες χρήσης του κατασκευαστή (π.χ. Ηλεκτρονικός Αποστειρωτής AVENT). Ο κύκλος απολύμανσης πρέπει να διαρκέσει περίπου 15 λεπτά. Αφήστε τα εξαρτήματα να κρυώσουν.
- Στεγνώστε σύμφωνα με τις οδηγίες στην Ενότητα 3.1.

Ε. ΞΥΔΙ

- Πριν την απολύμανση, ακολουθήστε την Ενότητα 1 και 2, “Καθαρισμός του νεφελοποιητή σας”. Μην στεγνώνετε ή επανασυναρμολογείτε τη συσκευή.
- Μπορείτε να εμβυθίσετε τα τρία εξαρτήματα του νεφελοποιητή (εκτός της σωλήνωσης) σε διάλυμα ξυδιού και νερού 1:3 (περίπου 1 φλιτζάνια ξύδι σε 3 φλιτζάνια νερού) για 1 ώρα. Ξεπλύνετε καλά με καθαρό νερό.
- Στεγνώστε σύμφωνα με τις οδηγίες στην Ενότητα 3.1.

3.1 ΣΤΕΓΝΩΜΑ

- Για το στέγνωμα, ανακινήστε (τινάξτε ελαφρά) τα εξαρτήματα του νεφελοποιητή για να αφαιρέσετε το νερό που περισσεύει.
- Συνιστούμε την προσωρινή/σύντομη σύνδεση της ΣΩΛΗΝΩΣΗΣ **EZ Twist** στο κάτω μέρος του καπακιού του νεφελοποιητή και στην παροχή συμπιεσμένου αέρα για τον καθαρισμό του αεραγωγού.
- Αφήστε τα εξαρτήματα να στεγνώσουν στον αέρα πλήρως πριν τα επανασυναρμολογήσετε.





- Μπορείτε επίσης να στεγνώσετε τα εξαρτήματα του νεφελοποιητή με ένα καθαρό πανάκι πριν την επανασυναρμολόγηση.

4. ΦΥΛΑΞΗ / ΑΠΟΘΗΚΕΥΣΗ

- Επαναπροσαρτήστε το ΕΠΑΝΩ ΜΕΡΟΣ του ΝΕΦΕΛΟΠΟΙΗΤΗ, διασφαλίζοντας την ευθυγράμμιση του ΛΕΥΚΟΥ ΚΥΛΙΝΔΡΟΥ με το ΣΤΕΛΕΧΟΣ του ΚΑΠΑΚΙΟΥ του ΝΕΦΕΛΟΠΟΙΗΤΗ και σφίξτε απαλά με το χέρι έως ότου νιώσετε το σημείο παύσης.
- Επαναπροσαρτήστε το ΕΠΙΣΤΟΜΙΟ στη συσκευή με τη ΒΑΛΒΙΔΑ ΕΚΠΝΟΗΣ στραμμένη προς τα κάτω.
- Πρέπει να αποθηκεύετε τα εξαρτήματα του νεφελοποιητή μαζί (με τη σωλήνωση) σε ξηρό μέρος χωρίς σκόνη, αποφεύγοντας τη συνεχή έκθεση σε απευθείας ηλιακό φως.

5. ΟΔΗΓΙΕΣ ΝΟΣΟΚΟΜΕΙΟΥ (για χρήση σε πολλαπλούς ασθενείς)

Εάν ο νεφελοποιητής πρόκειται να χρησιμοποιηθεί για πολλαπλούς ασθενείς, πρέπει να καθαριστεί, απολυμανθεί και αποστειρωθεί μετά από κάθε ασθενή και πριν την πρώτη χρήση. Η ΣΩΛΗΝΩΣΗ **EZ Twist** δεν πρέπει να επαναποστειρώνεται και πρέπει να αντικαθίσταται μεταξύ ασθενών.

Οι παρακάτω αποτελούν τις διαδικασίες καθαρισμού και απολύμανσης, αποκλειστικά για πιστοποιημένους ειδικούς του ιατρικού τομέα, που είναι εξοικειωμένοι με τις απαιτήσεις υγιεινής σε νοσοκομεία και ιατρικές πρακτικές που έχουν επικυρωθεί από την Trudell Medical International σύμφωνα με το πρότυπο DIN EN 17664. Εάν χρησιμοποιούνται διαφορετικές διαδικασίες αποστείρωσης, πρέπει να δοθεί ιδιαίτερη προσοχή για να διασφαλιστεί ότι είναι κατάλληλες για τον καθαρισμό ή την απολύμανση ιατρικών προϊόντων και ότι ικανοποιούν τις απαιτήσεις αντίστασης των υλικών.

⚠ **ΠΡΟΣΟΧΗ** - Βεβαιωθείτε ότι αφήνετε τα εξαρτήματα του νεφελοποιητή να στεγνώσουν πλήρως στον αέρα μεταξύ των βημάτων καθαρισμού. Τα συμπυκνώματα ή υπολείμματα νερού μπορεί να παρουσιάσουν αυξημένο κίνδυνο λόγω ανάπτυξης βακτηριδίων.

5.1 ΚΑΘΑΡΙΣΜΟΣ/ΑΠΟΛΥΜΑΝΣΗ

⚠ **ΠΡΟΣΟΧΗ** - Καθαρίστε και απολυμάνετε αμέσως μετά τη χρήση σε έναν ασθενή. Καθαρίζετε, απολυμαίνετε και αποστειρώνετε πριν από κάθε αλλαγή μεταξύ ασθενών.

5.1.1 ΣΥΝΙΣΤΩΜΕΝΗ ΔΙΑΔΙΚΑΣΙΑ: ΜΗΧΑΝΙΚΟΣ ΚΑΘΑΡΙΣΜΟΣ ΚΑΙ ΑΠΟΛΥΜΑΝΣΗ

- Προετοιμάστε το νεφελοποιητή σύμφωνα με την Ενότητα 1 “Προετοιμασία”.
- Τοποθετήστε τα εξαρτήματα του νεφελοποιητή (εκτός της σωλήνωσης) στο πλυντήριο/απολυμαντή με τέτοιο τρόπο ώστε να καθαριστούν πιο αποτελεσματικά.
- Επιλέξτε το πρόγραμμα Vario TD.
- Μετά τη θερμική απολύμανση, αφαιρέστε τα εξαρτήματα του νεφελοποιητή από το πλυντήριο/απολυμαντή και ανακινήστε για να αφαιρέσετε την υπερβάλλουσα ποσότητα νερού.
- Αφήστε να στεγνώσουν καλά πριν συνεχίσετε την αποστείρωση.
- Η αποτελεσματικότητα αυτής της διαδικασίας έχει αποδειχθεί με τη χρήση μηχανικού πλυντηρίου/απολυμαντή με Neodisher[†] Mediclean forte 0,5% και Neodisher[†] Z για ουδετεροποίηση (Dr. Weigert, Hamburg). Ο εξοπλισμός που χρησιμοποιείται για τη θερμική απολύμανση πρέπει να συμμορφώνεται με το πρότυπο DIN EN ISO 15883.

5.1.2 ΣΥΝΙΣΤΩΜΕΝΗ ΔΙΑΔΙΚΑΣΙΑ: ΚΑΘΑΡΙΣΜΟΣ ΣΤΟ ΧΕΡΙ ΚΑΙ ΑΠΟΛΥΜΑΝΣΗ

⚠ **ΠΡΟΣΟΧΗ:** Ο XL BAN **AEROECLIPSE*** (και τα παρελκόμενά του) δεν είναι κατάλληλα για θεραπεία με απολυμαντικά που βασίζονται σε ενώσεις τεταρτοταγούς αμμωνίας. Οι ενώσεις τεταρτοταγούς αμμωνίας τείνουν να συγκεντρώνονται σε πλαστικά υλικά που μπορεί να προκαλέσουν αντιδράσεις ασυμβατότητας σε ασθενείς.

- Προετοιμάστε το νεφελοποιητή σύμφωνα με την Ενότητα 1 “Προετοιμασία”.





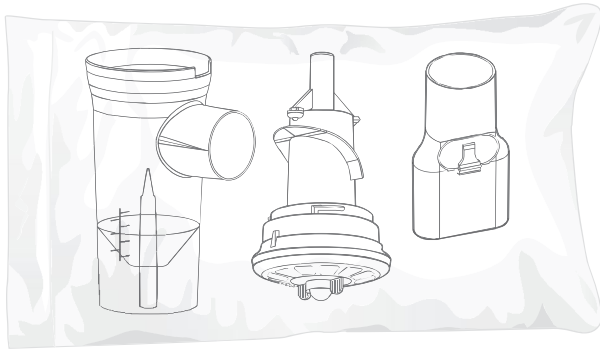
- Τοποθετήστε τα εξαρτήματα του νεφελοποιητή (εκτός της σωλήνωσης) σε ένα διάλυμα Korsolex[†] EndoCleaner 0,5% και ζεστό νερό σε θερμοκρασία περίπου 50°C και καθαρίστε καλά με βούρτσα. Αυτή η διαδικασία διαρκεί περίπου 5 λεπτά.
- Κατόπιν, τοποθετήστε τα εξαρτήματα του νεφελοποιητή (εκτός της σωλήνωσης) στο βασικό απολυμαντικό διάλυμα Korsolex[†] 4% για 15 λεπτά.
- Ξεπλύνετε καλά τα εξαρτήματα του νεφελοποιητή με νερό υγειονομικά ελεγμένο, ανακινήστε για να αφαιρέσετε την υπερβάλλουσα ποσότητα νερού και αφήστε στον αέρα να στεγνώσει καλά σε καθαρή, στεγνή και απορροφητική επιφάνεια.
- Η αποτελεσματικότητα αυτής της διαδικασίας έχει αποδειχθεί με τη χρήση καθαριστικού παράγοντα Korsolex[†] EndoCleaner 0,5% σε συνδυασμό με το βασικό απολυμαντικό Korsolex[†] 4% (Bode Chemie, Hamburg).

5.2 ΑΠΟΣΤΕΙΡΩΣΗ

Μπορείτε να αποστειρώσετε το νεφελοποιητή (εκτός της σωλήνωσης) με τις παρακάτω επικυρωμένες διαδικασίες. Εάν χρησιμοποιηθεί κάποια άλλη διαδικασία, πρέπει να επαληθευτεί/επικυρωθεί η αποτελεσματικότητά της. Πρέπει να ακολουθείτε τα πρότυπα υγιεινής του νοσοκομείου.

- Μια επαληθευμένη/επικυρωμένη διαδικασία μπορεί να πραγματοποιηθεί μόνο σε προϊόντα που έχουν καθαριστεί και απολυμανθεί σύμφωνα με τις οδηγίες στην Ενότητα 5.1.
- Μετά τον καθαρισμό/απολύμανση, συσκευάστε το νεφελοποιητή, αποσυναρμολογημένο, στα τρία του τμήματα στη συσκευασία αποστείρωσης (συσκευασία αποστείρωσης μίας χρήσης) σύμφωνα με το πρότυπο DIN EN ISO 11607. Το μέγεθος της συσκευασίας δεν πρέπει να είναι μικρότερο από 70 mm x 120 mm.

① **ΣΗΜΕΙΩΣΗ:** Όταν τοποθετείτε τα εξαρτήματα του νεφελοποιητή στη συσκευασία αποστείρωσης, το τμήμα ΛΕΥΚΟΥ ΚΥΛΙΝΔΡΟΥ στο ΕΠΑΝΩ ΜΕΡΟΣ του ΝΕΦΕΛΟΠΟΙΗΤΗ πρέπει να τοποθετείται στη συσκευασία ώστε να μην κάμπτεται ή να πιέζεται σε γωνίες όπου μπορεί να καμφθεί (όπως φαίνεται).



- Τα εξαρτήματα του νεφελοποιητή πρέπει κατόπιν να αποστειρώνονται με την παρακάτω διαδικασία αποστείρωσης.

5.2.1 ΣΥΝΙΣΤΩΜΕΝΗ ΔΙΑΔΙΚΑΣΙΑ: ΑΠΟΣΤΕΙΡΩΣΗ ΜΕ ΑΤΜΟ

Αποστειρώστε σε αυτόκλειστο τον επαναχρησιμοποιούμενο XL BAN **AEROECLIPSE*** σύμφωνα με τις οδηγίες του κατασκευαστή, κατά προτίμηση με τμηματική προκατεργασία κενού - σύμφωνα με το πρότυπο DIN EN 285 ή DIN EN 13060 (τύπος B).

Μέγιστος χρόνος αποστείρωσης και διατήρησης:

A. 121°C (να διατηρηθεί για τουλάχιστον 20 λεπτά).

Ή

B. 134°C (να διατηρηθεί για τουλάχιστον 3 λεπτά). Μην υπερβαίνετε τη θερμοκρασία των 137°C.





Διασφαλίστε ότι τα εξαρτήματα του νεφελοποιητή δεν έρχονται σε επαφή με άλλα υλικά, μεταλλικούς δίσκους ή ράφια στον αυτόκλειστο και ότι δεν τοποθετείται τίποτα στο επάνω μέρος της συσκευής κατά την επαναποστείρωση. Αυτή η μέθοδος έχει επαληθευτεί σύμφωνα με το πρότυπο DIN EN ISO 17665-1.

❶ **ΣΗΜΕΙΩΣΗ:** Ο επαναχρησιμοποιούμενος XL BAN **AEROECLIPSE*** μπορεί να αποστειρωθεί σε αυτόκλειστο για έως 150 φορές ή για 6 μήνες (όποιο συμβεί πρώτο), αλλά κατόπιν πρέπει να αντικαθίσταται. Επιθεωρήστε οπτικά τον νεφελοποιητή μετά από κάθε κύκλο καθαρισμού. Αντικαταστήστε οποιαδήποτε εξαρτήματα που έχουν υποστεί ζημιά ή είναι σοβαρά αποχρωματισμένα.

⚠ **ΠΡΟΣΟΧΗ:** Η χρήση καθαριστικών και απολυμαντικών διαδικασιών άλλων από τις παραπάνω δεν έχει επαληθευτεί/επικυρωθεί και μπορεί να προκαλέσει ζημιά στη συσκευή.

5.3 ΦΥΛΑΞΗ / ΑΠΟΘΗΚΕΥΣΗ

Διατηρήστε τον αποστειρωμένο νεφελοποιητή σε ξηρό, χωρίς σκόνη περιβάλλον, προστατευμένο από επιμολύνσεις.

ΑΝΤΕΝΔΕΙΞΗ

Αυτή η συσκευή δεν έχει δοκιμαστεί για χρήση με Pentamidine.

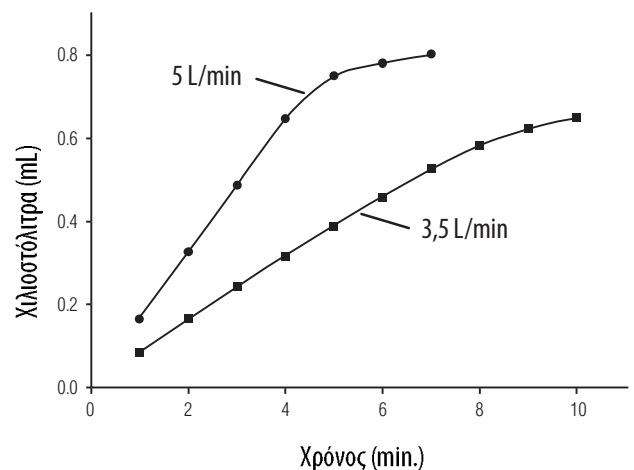
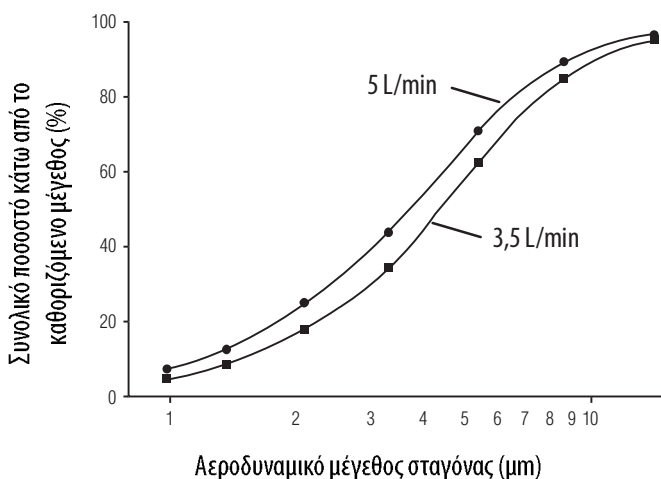
ΓΙΑ ΧΡΗΣΗ ΜΕ ΕΝΑΝ ΑΣΘΕΝΗ

Όταν δεν καθαρίζεται σύμφωνα με τις Οδηγίες του Νοσοκομείου για επαναληπτική χρήση σε πολλαπλούς ασθενείς, αυτή η συσκευή προορίζεται για χρήση σε έναν μόνο ασθενή (για έναν μόνο ασθενή). Η συσκευή πρέπει να αντικαθίσταται κάθε 6 μήνες ή αμέσως εάν τα εξαρτήματα έχουν εμφανίσει ρωγμές ή ο νεφελοποιητής δεν λειτουργεί κατάλληλα.

ΑΠΟΡΡΙΨΗ

Μπορείτε να απορρίψετε τα χρησιμοποιημένα εξαρτήματα του νεφελοποιητή μαζί με τα οικιακά απορρίμματα εκτός εάν απαγορεύεται από τους κανονισμούς απορριμμάτων που ισχύουν στις αντίστοιχες χώρες - μέλη.

ΧΑΡΑΚΤΗΡΙΣΤΙΚΑ ΑΕΡΟΛΥΜΑΤΟΣ





ΤΕΧΝΙΚΕΣ ΠΡΟΔΙΑΓΡΑΦΕΣ

Μέθοδος νεφελοποίησης	Αναπνευστικά ενεργοποιούμενη ή συνεχής λειτουργία	
Αέρια νεφελοποιητή	Αέρας, οξυγόνο	
Ρυθμός ροής ενεργοποίησης	12 L/min	
Όγκοι πλήρωσης	Ελάχιστη πλήρωση: 1 mL Μέγιστη πλήρωση: 6 mL	
Γωνία λειτουργίας	Έως 45 μοίρες	
Ελάχιστη ροή	3,5 L/min	
Αντίστοιχη πίεση λειτουργίας	91,7 kPa (13,3 psi)	
Μέγιστη ροή	5,0 L/min	
Αντίστοιχη πίεση λειτουργίας	179,3 kPa (26 psi)	
Μέση αεροδυναμική διάμετρος μάζας (MMAD)	4,3 μm @ 3,5 L/min	3,7 μm @ 5,0 L/min
Αναπνευστικό κλάσμα	58% @ 3,5 L/min	67% @ 5,0 L/min
Ανώτερο όριο θερμοκρασίας λειτουργίας	+40°C (104°F)	
Κατώτερο όριο θερμοκρασίας λειτουργίας	+15°C (59°F)	
Εύρος σχετικής υγρασίας λειτουργίας	15% έως 95% RH (μη συμπυκνωμένη)	
Εύρος θερμοκρασίας φύλαξης / αποθήκευσης	-40°C (-40°F) έως +70°C (158°F)	
Εύρος σχετικής υγρασίας φύλαξης/αποθήκευσης	15% έως 95% RH (μη συμπυκνωμένη)	
Δεν περιέχει λατέξ	Ναι	
Υλικά νεφελοποιητή	Πολυπροπυλένιο, οξικό (μόνο στον Επιλογέα Λειτουργίας), Σιλικόνη, PVC (μόνο στη σωλήνωση EZ Twist)	
Τελευταία ενημέρωση πληροφοριών	Ιανουάριος 2012	

ΑΡΙΘΜΟΙ ΠΑΡΑΓΓΕΛΙΑΣ

Επαναχρησιμοποιούμενος XL BAN AEROECLIPSE* (περιλαμβάνει: Επαναχρησιμοποιούμενος XL BAN AEROECLIPSE* με επιστόμιο, σωλήνωση EZ Twist , εγχειρίδιο οδηγιών για τον χρήστη)	10551393010
Επαναχρησιμοποιούμενη μάσκα ComfortSeal* με γωνιακό προσαρμογέα - Μικρή (0 – 18 μηνών)	10550393010
Επαναχρησιμοποιούμενη μάσκα ComfortSeal* με γωνιακό προσαρμογέα - Μεσαία (1 - 5 ετών)	10550293010
Επαναχρησιμοποιούμενη μάσκα ComfortSeal* με γωνιακό προσαρμογέα - Μεγάλη (5 ετών και άνω)	10550493010

Για να βρείτε τον Εξουσιοδοτημένο Διανομέα του επαναχρησιμοποιούμενου XL BAN **AEROECLIPSE*** στην περιοχή σας, επισκεφτείτε τον ιστότοπο www.aeroeclipse.com

