

Art. N 505-170	HYDRAULIC PATIENT LIFTER WITH ADJUSTABLE BASE Max Load 170 Kg
Art. N 515-150	ELECTRIC PATIENT LIFTER WITH ADJUSTABLE BASE Max Load 150 Kg
Art. N 705-200	HYDRAULIC PATIENT LIFTER WITH ADJUSTABLE BASE Max Load 200 Kg
Art. N 715-170	ELECTRIC PATIENT LIFTER WITH ADJUSTABLE BASE Max Load 170 Kg
Art. N 715-200	ELECTRIC PATIENT LIFTER WITH ADJUSTABLE BASE Max Load 200 Kg
Art. N 815-170	ELECTRIC PATIENT STANDING HOIST WITH ADJUSTABLE BASE Max Load 170 Kg - Arm N 7951
Art. N 815-200	ELECTRIC PATIENT STANDING HOIST WITH ADJUSTABLE BASE Max Load 200 Kg - Arm N 7951
Art. N 825-170	ELECTRIC PATIENT STANDING HOIST WITH ADJUSTABLE BASE Max Load 170 Kg - Arm N 7952
Art. N 825-200	ELECTRIC PATIENT STANDING HOIST WITH ADJUSTABLE BASE Max Load 200 Kg - Arm N 7952

ΗΛΕΚΤΡΙΚΟΣ ΓΕΡΑΝΟΣ ΑΝΥΨΩΣΗΣ **GEMINI**

ΟΔΗΓΙΕΣ ΧΡΗΣΗΣ

Νούμερο: 100/2 Rev: 004 Ημ/να: 12-2012 Νο αρχείου : MD-200.DOC



Ιατροτεχνολογικά προϊόντα Κλάση I

Οδηγία ΕΚ 93/42 - Νομοθετικό διάταγμα αριθ. 46 24/02 / 1997

Οι πληροφορίες που περιέχονται στο παρόν έγγραφο αποτελούν ιδιοκτησία της KSP ITALIA SRL και δεν πρέπει να αναπαραχθούν ολικώς ή μερικώς, ούτε να χρησιμοποιούνται για οποιοδήποτε άλλο σκοπό διαφορετικό από αυτόν για τον οποίο προορίζονται χωρίς την έγγραφη άδεια της KSP Italia srl.



Αγαπητέ πελάτη

Η KSP Italia srl είναι στην ευχάριστη θέση να παρουσιάσει το συγκεκριμένο προϊόν στους πελάτες της και είναι βέβαιη ότι η ποιότητα του προϊόντος αυτού ανταποκρίνεται πλήρως στις προσδοκίες σας.

Άνετοι, πρακτικοί και εξαιρετικά λειτουργικοί, οι κινητοί γερανοί ανύψωσης GEMINI της εταιρίας KSP ITALIA SRL, μαζί με τη χρήση ειδικών αξεσουάρ, επιτρέπουν την ανύψωση ή ανέλκυση ηλικιωμένων και ατόμων με ειδικές ανάγκες, παρέχοντας μέγιστη σταθερότητα και ευκολία στη χρήση.

Αυτό το εγχειρίδιο λειτουργίας και συντήρησης, σε συνδυασμό με τις οδηγίες που έχουν δοθεί σχετικά με την ετικέτα σήμανσης προϊόντος, αποτελούν τις πληροφορίες που παρέχονται από τον κατασκευαστή σύμφωνα με την οδηγία 93/42 / ΕΟΚ.

Κάθε συσκευή πρέπει να συνοδεύεται από τις απαραίτητες πληροφορίες για να διασφαλιστεί η ασφαλής χρήση, λαμβάνοντας υπόψη την κατάρτιση και τις γνώσεις των πιθανών χρηστών.

Αυτό το εγχειρίδιο αποτελεί αναπόσπαστο κομμάτι της ιατρικής συσκευής, πρέπει να τηρείται με ιδιαίτερη φροντίδα και απευθύνεται σε χρήστες, στον ιδιοκτήτη, στους διαχειριστές ασφαλείας και στα άτομα που αναλαμβάνουν τη συντήρηση.

Αυτό το εγχειρίδιο συντάχθηκε λαμβάνοντας υπόψη τα χαρακτηριστικά, τη γνώση, το πολιτιστικό επίπεδο και την εκπαίδευση του χρήστη.

Ο χρήστης πρέπει να έχει τα ακόλουθα χαρακτηριστικά:

- Δυνατότητα να αξιολογεί τις καταστάσεις και να αντιμετωπίζει με ηρεμία και λογική τις επικίνδυνες καταστάσεις.
- Καλή γνώση προφορικής και γραπτής ελληνικής γλώσσας
- Γνώση του νοήματος των συμβόλων και σημάνσεων

Παρέχει πληροφορίες και τεχνικές προδιαγραφές για τη σωστή χρήση της συσκευής, το τρόπο μεταφοράς, αποθήκευσης, συντήρησης, απόρριψης και σχετικές προφυλάξεις ασφαλείας.

Αλλαγές στις οδηγίες που παρέχονται από τον κατασκευαστή και έχουν σημασία για την ασφάλεια του ασθενούς ή του χρήστη, θα κοινοποιούνται άμεσα στους ιδιοκτήτες του προϊόντος. Οποιαδήποτε άλλη τροποποίηση ή / και ενσωμάτωση εξαιρούνται από την υποχρέωση κοινοποίησης.

Εάν το παρόν εγχειρίδιο ή οι ετικέτες ή / και ενδείξεις σχετικά με το προϊόν είναι κατεστραμμένες, ακόμη και αν είναι εν μέρει ξεθωριασμένες, δεν είναι ευανάγνωστες μερικώς ή πλήρως, τότε πρέπει να ζητήσετε αμέσως ένα αντίγραφο από τον προμηθευτή ή τον κατασκευαστή.

Περιεχόμενα

1. ΠΕΡΙΓΡΑΦΗ ΚΑΙ ΧΑΡΑΚΤΗΡΙΣΤΙΚΑ ΠΡΟΪΟΝΤΟΣ	6
1.1 Προβλεπόμενη χρήση	6
1.2 Περιγραφή Προϊόντος	6
1.3 Μέση διάρκεια ζωής	7
1.4 Φινίρισμα	7
1.5 Κύρια μέρη γερανού ανύψωσης	8
1.6 Χαρακτηριστικά προϊόντος	9
1.7 Συμβατά αξεσουάρ	12
1.8 Πρότυπα αναφοράς	14
1.9 Μεταφορά, φόρτωση και αποσυσκευασία	14
2. ΜΕΤΡΑ ΑΣΦΑΛΕΙΑΣ	15
2.1 Σύμβολα	15
2.2 Ειδικές προφυλάξεις	19
2.3 Παρεμβολές από ηλεκτρομαγνητικά πεδία	19
2.4 Ετικέτα αναγνώρισης και σήμανση CE	21
3. ΟΔΗΓΙΕΣ ΕΓΚΑΤΑΣΤΑΣΗΣ	22
3.1 Συναρμολόγηση GEMINI	22
3.1.1 Σύνδεση ηλεκτρικών καλωδίων	23
3.1.2 Φόρτιση μπαταρίας	23
3.2 Αιώρες-Φορεία	25
4. ΔΙΑΔΙΚΑΣΙΕΣ ΛΕΙΤΟΥΡΓΙΑΣ	27
4.1 Χρήση ηλεκτρικής έκδοσης	27
4.1.1 Ανύψωση / Κατάβαση	27
4.2 Χρήση αιώρας κωδ. 9601 και 9603	29
4.3 Χρήση του φορείου N 9602	29
4.4 Χρήση του φορείου αυτό-εξισορρόπησης N 9604	30
4.5 Χρήση συστήματος ρύθμισης βάσης	30
4.6 Τροχοί και σύστημα πέδησης	31
5. ΑΠΑΙΤΟΥΜΕΝΕΣ ΕΡΓΑΣΙΕΣ ΣΥΝΤΗΡΗΣΗΣ ΠΡΟΪΟΝΤΟΣ	32
5.1 Περιοδικοί έλεγχοι	32
5.2 Έλεγχος αιώρας	33
5.3 Λίπανση	33
5.4 Καθαρισμός	33
5.5 Απολύμανση	33
5.6 Αντικατάσταση φθαρμένων εξαρτημάτων	34
5.7 Καταγραφή περιοδικών ελέγχων	35

6. ΟΔΗΓΟΣ ΑΝΤΙΜΕΤΩΠΙΣΗΣ ΠΡΟΒΛΗΜΑΤΩΝ	36
7. ΛΕΞΙΛΟΓΙΟ ΤΕΧΝΙΚΩΝ ΟΡΩΝ	37
8. ΕΓΓΥΗΣΗ	38
9. ΑΠΟΡΡΙΨΗ	39

ΔΗΛΩΣΕΙΣ ΚΑΙ ΕΓΓΥΗΣΕΙΣ ΤΗΣ ΚΣΡ

Τα προϊόντα περιγράφονται παρακάτω:

ΚΩΔΙΚΟΣ ΕΡΓΟΣΤΑΣΙΟΥ	ΠΕΡΙΓΡΑΦΗ
N 515-150	ΗΛΕΚΤΡΙΚΟΣ ΓΕΡΑΝΟΣ ΑΝΥΨΩΣΗΣ ΜΕ ΡΥΘΜΙΖΟΜΕΝΗ ΒΑΣΗ ΜΕΓ. ΦΟΡΤΙΟ 150 KG
N 715-170	ΗΛΕΚΤΡΙΚΟΣ ΓΕΡΑΝΟΣ ΑΝΥΨΩΣΗΣ ΜΕ ΡΥΘΜΙΖΟΜΕΝΗ ΒΑΣΗ ΜΕΓ. ΦΟΡΤΙΟ 170 KG

Η ΚΣΡ δηλώνει και εγγυάται

- Ότι συγκαταλέγονται ως κατηγορίας Ι ιατρικές συσκευές, όπως στο παράρτημα ΙΧ.

Οδηγία 93/42 / ΕΟΚ (ενσωματωμένη με το υπουργικό διάταγμα 46/97),

- Ότι είναι σύμφωνα με τις διατάξεις της οδηγίας 93/42 / ΕΟΚ "Ιατρικές συσκευές "και πληρούν τις βασικές απαιτήσεις που ορίζονται στο παράρτημα Ι, της οδηγίας 93/42 /

- ότι συμμορφώνονται προς τους σκοπούς της σήμανσης CE και αξιολογούνται σύμφωνα με τη διαδικασία που προβλέπεται στο Παράρτημα VII, της οδηγίας 93/42 /

Το μοντέλο Α4034 πληροί επίσης τις απαιτήσεις των παρακάτω προτύπων:

- ISO EN 60601-1: Ηλεκτρικά ιατρικά μηχανήματα: γενικοί κανόνες ασφαλείας

- ISO EN 60601-1-2: Ηλεκτρικά ιατρικά μηχανήματα: Ηλεκτρομαγνητική συμβατότητα

- EN 60601-2-38 : Ειδικές απαιτήσεις για ηλεκτρικές νοσοκομειακές κλίνες.

Τέτοιες συσκευές δημοσιεύονται τακτικά στο πίνακα του ιατρικού εξοπλισμού που εκδίδεται από το Υπουργείο Υγείας, όπως στο ΦΕΚ στις 20 Φεβ 2007 και στις 30 Μαρτίου 2007. Όλα τα προϊόντα κατασκευάζονται σύμφωνα με τις απαιτήσεις από τους ισχύοντες κανονισμούς ασφαλείας στο χώρο εργασίας, με ιδιαίτερη αναφορά στον κωδικοποιημένο νόμο ασφαλείας, νομοθετικό διάταγμα 81/08 και όπως αυτό τροποποιήθηκε.

Νόμιμος Εκπρόσωπος

Claudio Emanuelli

1. ΠΕΡΙΓΡΑΦΗ ΚΑΙ ΧΑΡΑΚΤΗΡΙΣΤΙΚΑ ΠΡΟΪΟΝΤΟΣ

1.1 Προβλεπόμενη χρήση

Οι γερανοί ανύψωσης ασθενών της σειράς GEMINI προορίζονται για χρήση στο σπίτι, νοσοκομείο, ή σε άλλες εγκαταστάσεις ως ιατρικός εξοπλισμός που προσφέρει ανύψωση/ανέλκυση και μεταφορά ηλικιωμένων ατόμων αλλά και ατόμων με ειδικές ανάγκες, παρέχοντας μέγιστη σταθερότητα και ευκολία στη χρήση.

Οι ίδιοι οι γερανοί είναι γενικής χρήσης. Το μοντέλο, τα προαιρετικά μέρη και τα εξαρτήματα πρέπει να επιλέγονται από το χρήστη ή / και από το ιατρικό προσωπικό βάσει των αναγκών τους.

Οι γερανοί ανύψωσης πρέπει να χρησιμοποιούνται μόνο από ένα άτομο.

Άλλες χρήσεις που διαφέρουν από αυτές που αναφέρθηκαν παραπάνω, πρέπει να αποκλείονται.

1.2 Περιγραφή Προϊόντος

Οι κινητοί γερανοί ανύψωσης/ανέλκυσης ασθενών της σειράς GEMINI έχουν τα ακόλουθα χαρακτηριστικά:

- Σκελετό από ατσάλινο σωλήνα με διαφοροποιημένα τμήματα υψηλής μηχανικής αντοχής.
- Στην ηλεκτρική έκδοση ο άνω βραχίονας κινείται μέσω ηλεκτρικού μηχανισμού 24 VDC ο οποίος ελέγχεται χειροκίνητα με ένα κουμπί. Για τις διαδικασίες της χρήσης βλέπε παραγράφους 4.1 και 4.1.1
- Εσωτερική μπαταρία τροφοδοσίας με μετασχηματιστή ρεύματος. Για τη διαδικασία φόρτισης βλέπε παράγραφο 3.1.2.
- Κουμπί έκτακτης ανάγκης που βρίσκεται στη μονάδα ελέγχου, το οποίο επιτρέπει την άμεση διακοπή της λειτουργίας των κινήσεων. Για τις διαδικασίες της χρήσης παρακαλώ δείτε τις ενότητες 4.2 και 4.2.1
- Η μετακίνηση του GEMINI πραγματοποιείται μέσω των ειδικών λαβών ώθησης (με στρογγυλές άκρες έτσι ώστε να αποφεύγονται οι τραυματισμοί), που βρίσκονται στο πάνω μέρος του στύλου, και των τεσσάρων τροχών διεύθυνσης. Οι οπίσθιοι έχουν διάμετρο περιστροφής \varnothing 100 mm και είναι εξοπλισμένοι με ανεξάρτητο σύστημα κλειδώματος φρένων, ενώ οι εμπρόσθιοι έχουν διάμετρο \varnothing 80 mm.

Για τις διαδικασίες χρήσης βλέπε παράγραφο 4.7.

- Η βάση του γερανού ρυθμίζεται σε τρεις θέσεις μέσω ενός κεντρικού μοχλού ο οποίος είναι συνδεδεμένος στην βάση. Το πλάτος ανοίγματος ρυθμίζεται από 630 mm έως 1050 mm. Για τις διαδικασίες χρήσης βλέπε παράγραφο 4.6.

Η βασική έκδοση διαθέτει αιώρα επιλογής για χρήση με φορτίο βάρους 170 kg. Οι αιώρες κατασκευάζονται από υλικό πολυπροπυλένιο / πολυαιθυλένιο, με δομή διχτιού, το οποίο είναι αντιαλλεργικό, μη τοξικό, πλενόμενο, διαπερατό και εύκολο στο στέγνωμα.

1.3 Μέσος χρόνος ζωής

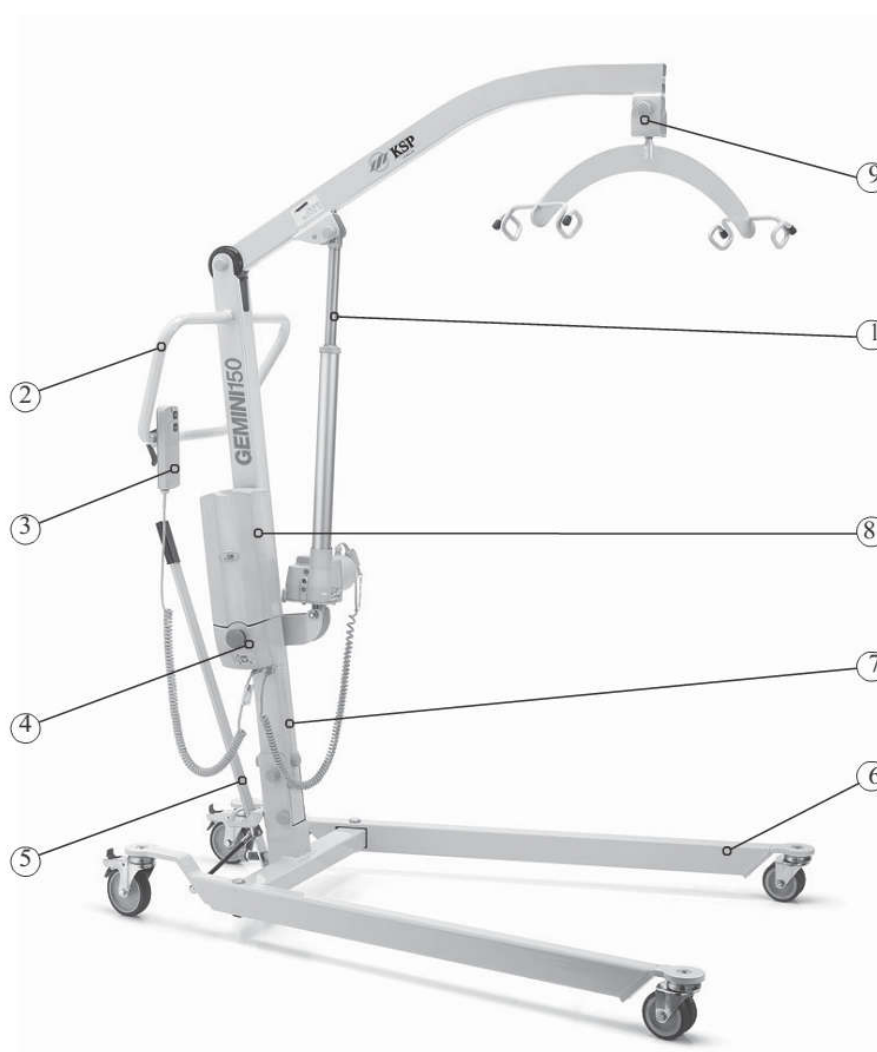
Ο εμπειρικά υπολογισμένος χρόνος ζωής του προϊόντος είναι τουλάχιστον 10 έτη. Σε περίπτωση συχνής και επίπονης χρήσης, θα πρέπει να ελαττώσετε το χρόνο μεταξύ των περιοδικών ελέγχων, όπως αναφέρεται στην παράγραφο 5.1.

1.4 Φινίρισμα

Η επιφάνεια φινιρίσματος των βαμμένων μερών επιτυγχάνεται με την απολίπανση του εξοπλισμού και επικάλυψη με εποξική σκόνη, που ακολουθείται από ένα κύκλο στεγνώματος σε μία σήραγγα θερμότητας στους 180 + 220 °C. Όλα τα μέρη χρωμίου κατασκευάζονται από μηχανήματα βαφής χρωμίου υψηλής ποιότητας.

1.5 Μέρη του γερανού ανύψωσης

1. Μηχανισμός ανύψωσης με σύστημα μηχανικής-χειροκίνητης υποβοήθησης κατάβασης
2. Λαβές ώθησης
3. Χειριστήριο
4. Κεντρική μονάδα ελέγχου
5. Μοχλός ρύθμισης ανοίγματος βάσης
6. Βάση στήριξης στύλου γερανού
7. Στύλος γερανού
8. Αποσπώμενη μπαταρία
9. Βραχίονας γερανού με βάση αιώρας

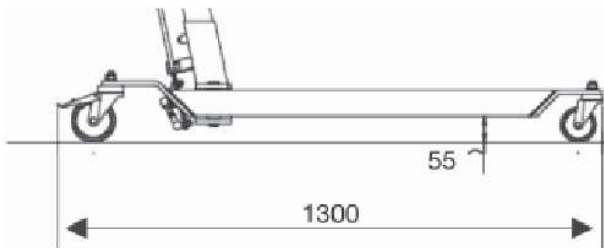


Εικ. 2 GEMINI N 515-150 / N 715-170- μεγ. φορτίο 150 kg (έκδοση N 515-150) ή 170 kg (έκδοση N 715-170).

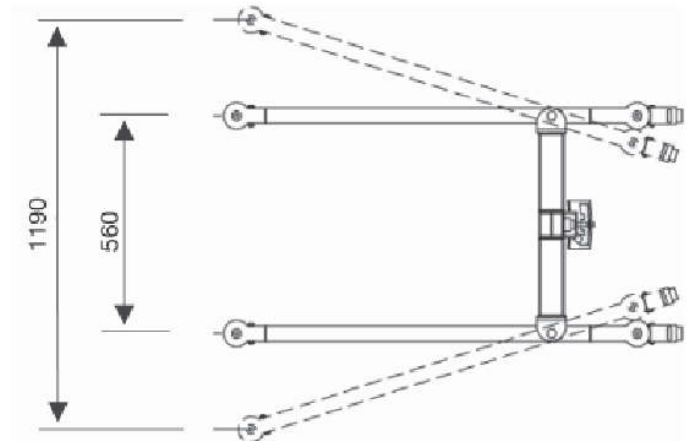
1.6 Χαρακτηριστικά Προϊόντος

Διαστάσεις ρυθμιζόμενης βάσης GEMINI

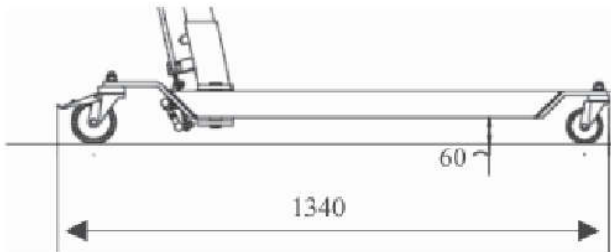
GEMINI N 515-150



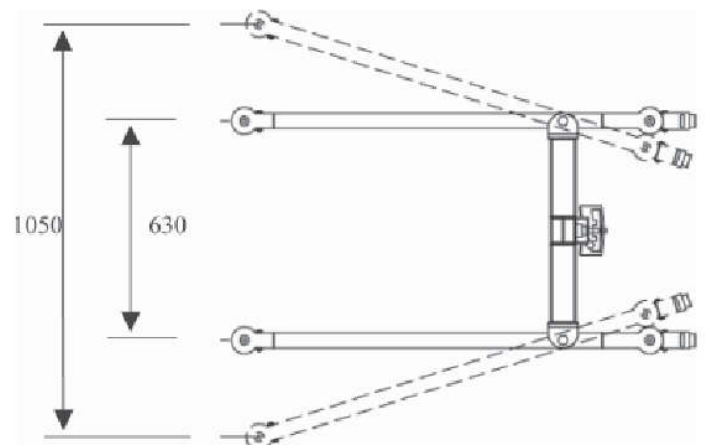
Model N 500



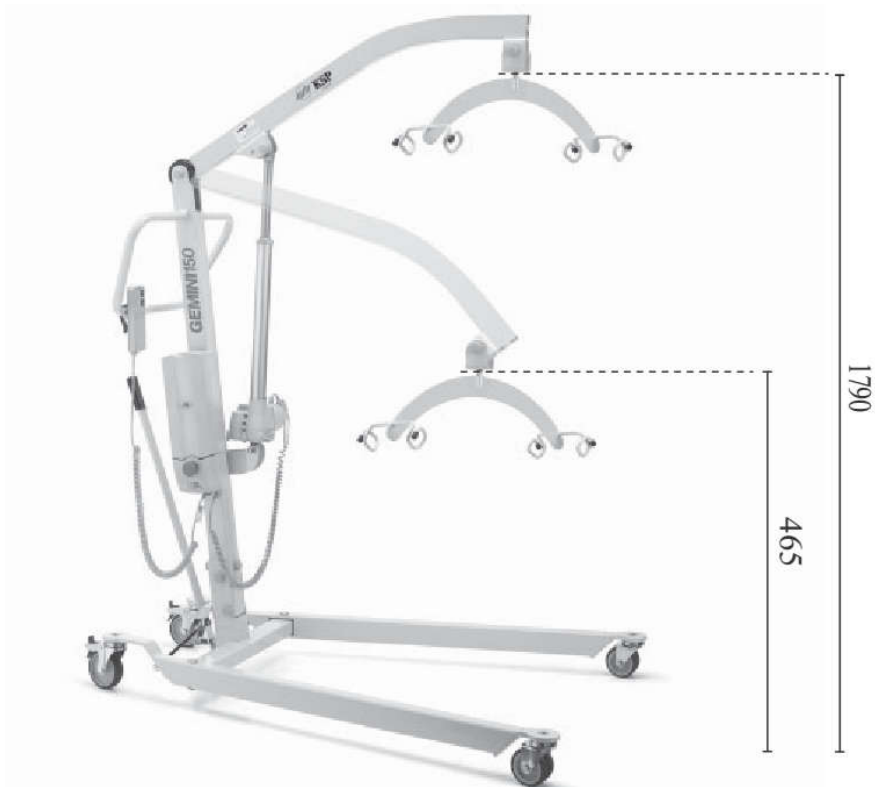
GEMINI N 715-700



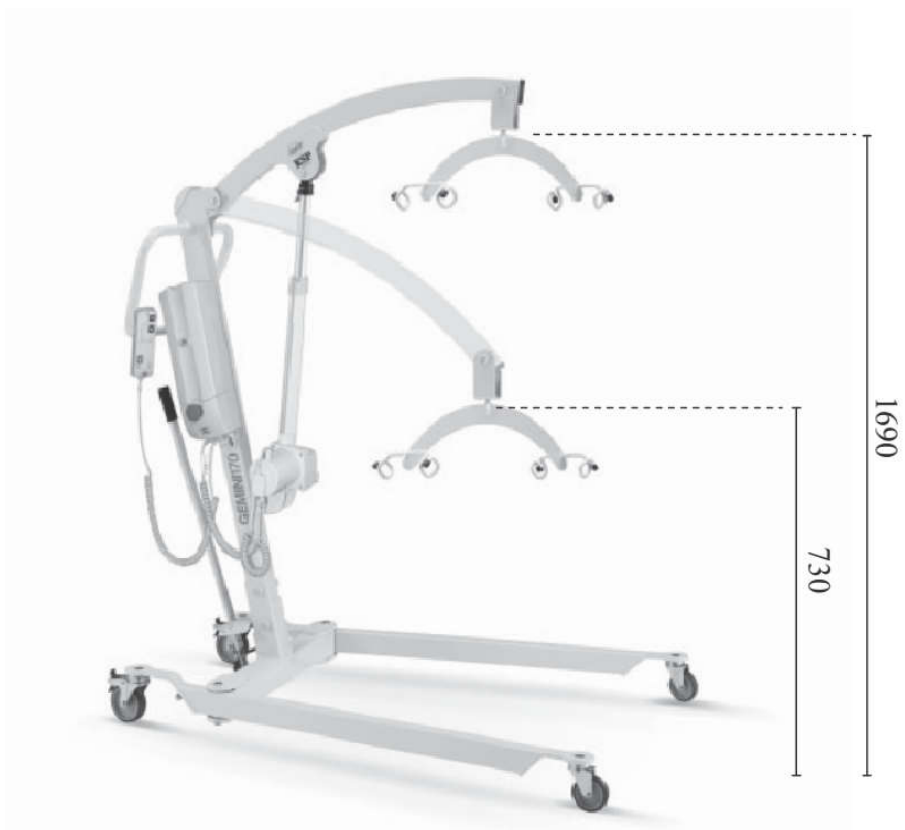
Model N 700 - N 800



GEMINI N 515-150



GEMINI N 715 -170



Μέγιστο Φορτίο:

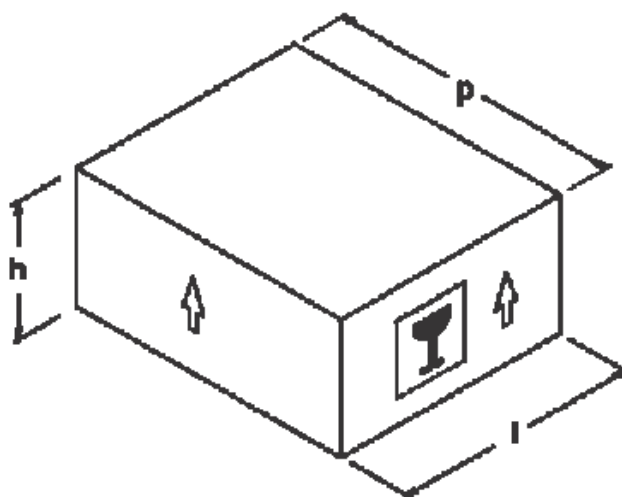
Μοντέλο	Βάρος γερανού	Μέγιστο επιτρεπόμενο φορτίο
N 515-150	43,80 Kg.	150 Kg.
N 715-170	50 Kg.	170 Kg.

Συμβατά αξεσουάρ

Γερανός ανύψωσης (Εικ. 1)

Η συσκευασία ενός ολοκληρωμένου γερανού ανύψωσης έχει τα παρακάτω χαρακτηριστικά:

Είδος	Διαστάσεις ΜxΠxΥ (mm)	Όγκος (m ³)
GEMINI N 515-150	680 X 1300 x 400	0.35
GEMINI N 715-170	710 X 1300 x 400	0.43



1.7 Συμβατά εξαρτήματα

- Κωδικός N9601, Αιώρα για μέγιστο φορτίο 170 kg
- Κωδικός N9606, Αιώρα για μέγιστο φορτίο 200 kg
 - Σχεδιασμένη να πληροί τις ανάγκες των πιο συνηθισμένων ασθενειών
 - Κατασκευασμένη από ύφασμα πολυπροπυλενίου/πολυαιθυλενίου με δομή διχτιού, αντιαλλεργικό, μη τοξικό, πλενόμενο, αεριζόμενο και εύκολο στο στέγνωμα.
 - Στηρίζει στην περιφέρεια της μέσης του ασθενή.
 - Ιμάντες πρόσδεσης διαφορετικού χρώματος για εύκολη προσαρμογή μεγέθους.
- Κωδικός N 9602, Φορείο για μέγιστο φορτίο 130 kg
 - Ελαφρύς αντιδιαβρωτικός σκελετός αλουμινίου.
 - Κατασκευασμένο από ύφασμα πολυπροπυλενίου/πολυαιθυλενίου με δομή διχτιού, αντιαλλεργικό, μη τοξικό, πλενόμενο, αεριζόμενο και εύκολο στο στέγνωμα.
 - Δέστρες ρυθμιζόμενες κατά ύψος.
 - Χρησιμοποιείται μόνο με ειδικό άγκιστρο εξισορρόπησης.
- Κωδικός N 9603, Αιώρα με αυχενική στήριξη για τετραπληγικούς, μεγ. Φορτίο 170 Kg **(βασικός εξοπλισμός)**
- Κωδικός N 9607, Αιώρα με αυχενική στήριξη για τετραπληγικούς, μεγ. Φορτίο 200 Kg
 - Ειδικά σχεδιασμένη για τετραπληγικούς ασθενείς με αδύναμη αυχενική μοίρα και πρόβλημα κινητικότητας άκρων.
 - Κατασκευασμένη από ύφασμα πολυπροπυλενίου/πολυαιθυλενίου με δομή διχτιού, αντιαλλεργικό, μη τοξικό, πλενόμενο, αεριζόμενο και εύκολο στο στέγνωμα.
 - Στήριξη στον αυχένα και στη ράχη.
 - Λάμες στήριξης στη ράχη και στην περιοχή των μοιρών.
 - Λαβές στα πλαϊνά και στην πλάτη.
 - Έγχρωμες ζώνες για το καθορισμό του μεγέθους.
- Κωδικός N 9604, φορείο αυτό-εξισορρόπησης
 - Ιδιαίτερα κατάλληλο για κλινήρεις ασθενείς.
 - Σκελετός από μονοκόμματο ανοξείδωτο ατσάλινο σωλήνα.
 - Σύστημα στήριξης από άκαμπτο πλαστικό, διαπερατό από ραδιοσυχνότητα, τοποθετείται εύκολα κάτω από το σώμα του ασθενούς και ασφαλώς στερεωμένο στο πλαίσιο.
 - Ζώνες ρυθμιζόμενες σε ύψος με σύστημα εξισορρόπησης.

Βραχίονες ανύψωσης ασθενή γερανού **GEMINI**



- Κωδ. N 7951
Βραχίονας ανύψωσης
(προαιρετικός εξοπλισμός)



- Κωδ. N 7952
Βραχίονας ανύψωσης
(προαιρετικός εξοπλισμός)



- Κωδ. N 7953
Υποστήριγμα ποδιών



- Κωδ. N 9608
Στήριγμα μασχάλης
(Μεγ. Φορτίο 170 Kg.)



- Κωδ. N 9609
Στήριγμα μασχάλης
(Μεγ. Φορτίο 200 Kg.)



ΠΡΟΣΟΧΗ:

Προκειμένου να εξασφαλιστούν κατάλληλες συνθήκες ασφάλειας, είναι απαραίτητο να χρησιμοποιείτε εξαρτήματα που παράγει η KSP Italia και να ακολουθείτε τις οδηγίες του εγχειριδίου για τη χρήση τους. Η KSP Italia δεν θα είναι υπεύθυνη για ζημιές που προκύπτουν από τη χρήση αξεσουάρ διαφορετικών από εκείνων που προβλέπονται ρητά.

1.8 Πρότυπα Αναφοράς

Η σειρά GEMINI των γερανών ανύψωσης ασθενή κατασκευάζεται σύμφωνα με την:

- Οδηγία 93/42 / ΕΟΚ του Συμβουλίου περί των ιατροτεχνολογικών προϊόντων
- Οδηγία 1999/44 / ΕΚ σχετικά με ορισμένες πτυχές πώλησης καταναλωτικών αγαθών και των σχετικών εγγυήσεων τους.
- Οδηγία 2002/96 / ΕΚ σχετικά με την απόρριψη ηλεκτρικού και ηλεκτρονικού εξοπλισμού (ΑΗΗΕ).
- Οδηγία 2002/95 / ΕΚ σχετικά με τον περιορισμό της χρήσης επικίνδυνων ουσιών (RoHS συμβατό)
- EN ISO 1041: Πληροφορίες που παρέχονται από τον κατασκευαστή για τα ιατροτεχνολογικά προϊόντα
- EN ISO 1441: Ιατρικές συσκευές - Ανάλυση Κινδύνου
- ISO EN 980: Τα σύμβολα που χρησιμοποιούνται για τη σήμανση των ιατροτεχνολογικών προϊόντων
- ISO EN 60601-1: ηλεκτροϊατρικές συσκευές: γενικοί κανόνες ασφαλείας
- ISO EN 60601-1-2: ηλεκτροϊατρικές συσκευές: ηλεκτρομαγνητική συμβατότητα
- UNI EN ISO 10535: ανυψωτικά μηχανήματα για τη μεταφορά των ατόμων με αναπηρία και μέθοδοι ελέγχου συμβατότητας.

1.9 Μεταφορά, εκφόρτωση και αποσυσκευασία

Κατά τη μεταφορά, ο προσανατολισμός του συσκευασμένου προϊόντος πρέπει να διατηρείται σύμφωνα με τις ενδείξεις και τις επιγραφές που αναφέρονται στην εξωτερική επιφάνεια της συσκευασίας (π.χ. βέλη κατεύθυνσης κλπ.). Πραγματοποιήστε τη λειτουργία εκφόρτωσης με ένα κατάλληλο μέσο ανύψωσης, που ενδείκνυται για το βάρος του συσκευασμένου προϊόντος.

- Σε περίπτωση που υπάρχει ανάγκη εκφόρτωσης και μεταφοράς χειροκίνητα, θα πρέπει να θυμάστε ότι το μέγιστο φορτίο που ανυψώνει κάθε άτομο πρέπει να είναι λιγότερο από 30 κιλά.
- Βεβαιωθείτε ότι η συσκευασία είναι τοποθετημένη σύμφωνα με τις ενδείξεις όπως φαίνονται εξωτερικά της συσκευασίας (βέλη κατεύθυνσης).
- Ανοίξτε τη συσκευασία και αφαιρέστε όλα τα μέρη του.
- Βεβαιωθείτε ότι όλα τα μέρη είναι άθικτα και δεν έχουν υποστεί ζημιές κατά τη μεταφορά.
- Πραγματοποιείτε τη συναρμολόγηση σύμφωνα με τις διαδικασίες που περιγράφονται στην παράγραφο 3.














Όλα τα υλικά της συσκευασίας είναι ανακυκλώσιμα και πρέπει να απορρίπτονται σύμφωνα με τις τοπικές νομικές διατάξεις που ισχύουν. Βεβαιωθείτε ότι έχετε απορρίψει όλα τα πλαστικά καλύμματα και τις προστατευτικές ταινίες, ώστε να αποφευχθεί οποιαδήποτε κίνδυνος για τα παιδιά (π.χ. ασφυξία).









2. ΜΕΤΡΑ ΑΣΦΑΛΕΙΑΣ


2.1 Σύμβολα

Art.	Κωδικός προϊόντος ή και Μοντέλο (π.χ. N 515-150)
Year of construction	Ημερομηνία παραγωγής (π.χ. 2008)
Serial Number	Σειριακός αριθμός προϊόντος (όταν διατίθεται) (π.χ. 0001)

ΣΥΜΒΟΛΟ	ΟΡΙΣΜΟΣ	ΠΑΡΑΤΗΡΗΣΕΙΣ
	ΕΞΑΡΤΗΜΑ ΤΥΠΟΥ Β	Εξάρτημα του προϊόντος το οποίο έρχεται σε επαφή με τον ασθενή και συμμορφώνεται με τα όρια που καθορίζονται από τον κανονισμό EN 60601-1 για εφαρμοζόμενα μέρη τύπου Β
	ΠΡΟΣΤΑΤΕΥΤΙΚΟΣ ΑΚΡΟΔΕΚΤΗΣ ΓΕΙΩΣΗΣ	Υποδεικνύει τη λειτουργία του ακροδέκτη γείωσης. Σε αυτή τη περίπτωση για προστασία.
	ΙΣΟΔΥΝΑΜΙΚΗ ΓΕΙΩΣΗ	Υποδεικνύει τη λειτουργία του ακροδέκτη γείωσης. Σε αυτή τη περίπτωση για προστασία.
	ΣΥΜΑΝΣΗ ΣΥΜΜΟΡΦΩΣΗΣ ΜΕ ΕΥΡΩΠΑΪΚΕΣ ΟΔΗΓΙΕΣ	
	ΑΣΦΑΛΗΣ ΦΟΡΤΟΣ ΕΡΓΑΣΙΑΣ	

ΣΥΜΒΟΛΟ	ΟΡΙΣΜΟΣ	ΠΑΡΑΤΗΡΗΣΕΙΣ
	ΟΛΙΚΟ ΜΕΓΙΣΤΟ ΦΟΡΤΙΟ, ΣΥΜΠΕΡΙΛΑΜΒΑΝΟΜΕΝΩΝ ΤΩΝ ΕΞΑΡΤΗΜΑΤΩΝ ΚΑΙ ΤΩΝ ΑΣΘΕΝΗ	
	WEEE	
	ΗΜΕΡΟΜΗΝΙΑ ΠΑΡΑΓΩΓΗΣ	
	ΕΝΑΛΛΑΣΟΜΕΝΟ ΡΕΥΜΑ	
	ΕΓΧΕΙΡΙΔΙΟ ΧΡΗΣΗΣ	
	ΚΙΝΔΥΝΟΣ, ΔΙΑΒΑΣΤΕ ΤΙΣ ΟΔΗΓΙΕΣ	
	ΕΠΙΚΙΝΔΥΝΗ ΤΑΣΗ ΡΕΥΜΑΤΟΣ	
	ΠΡΟΕΙΔΟΠΟΙΗΤΙΚΟ ΣΗΜΑ	

ΣΥΜΒΟΛΟ	ΟΡΙΣΜΟΣ	ΠΑΡΑΤΗΡΗΣΕΙΣ
	ΓΕΝΙΚΗ ΠΡΟΕΙΔΟΠΟΙΗΣΗ	
	ΠΡΟΣΟΧΗ: ΕΠΙΚΥΝΔΥΝΗ ΤΑΣΗ ΡΕΥΜΑΤΟΣ	
	ΚΙΝΟΥΜΕΝΑ ΜΕΡΗ	
	ΚΙΝΔΥΝΟΣ ΣΥΝΘΛΙΨΗΣ ΠΟΔΙΩΝ	
	ΑΠΑΓΟΡΕΥΤΙΚΟ ΣΗΜΑ	
	ΣΗΜΑ ΥΠΟΧΡΕΩΤΙΚΗΣ ΣΥΜΜΟΡΦΩΣΗΣ	
	ΓΕΝΙΚΗ ΥΠΟΧΡΕΩΤΙΚΗ ΣΥΜΜΟΡΦΩΣΗ	
	ΑΝΑΦΟΡΑ ΣΤΟ ΕΓΧΕΙΡΙΔΙΟ ΧΡΗΣΗΣ	

ΣΥΜΒΟΛΟ	ΟΡΙΣΜΟΣ	ΠΑΡΑΤΗΡΗΣΕΙΣ
<p style="text-align: center;">IP_{N₁}N₂</p>	<p style="text-align: center;">ΒΑΘΜΟΣ ΠΡΟΣΤΑΣΙΑΣ</p>	<p>N1=</p> <p>3) Προστασία από την διείσδυση στερεών ξένων σωματιδίων διαμέτρου 2.5 χιλιοστών και παραπάνω</p> <p>4) Προστασία από την διείσδυση στερεών ξένων σωματιδίων διαμέτρου 1.0 χιλιοστού και παραπάνω</p> <p>5) Προστασία από τη σκόνη</p> <p>6) Ολική προστασία από τη σκόνη</p> <p>N2=</p> <p>4) Προστασία από σταγόνες νερού</p> <p>5) Προστασία από εκτόξευση νερού</p> <p>6) Προστασία από δυνατή εκτόξευση νερού</p> <p>7) Προστασία από προσωρινή βύθιση στο νερό</p> <p>8) Προστασία από συνεχόμενη βύθιση στο νερό</p>
	<p style="text-align: center;">ΗΛΕΚΤΡΙΚΗ ΑΣΦΑΛΕΙΑ</p>	

2.2 Ειδικές Προφυλάξεις

ΚΙΝΔΥΝΟΣ:

- Πριν προχωρήσετε στην μεταφορά του ασθενή, βεβαιωθείτε ότι έχετε αποσυνδέσει το καλώδιο ρεύματος από την πρίζα 220 Volt.
- Όταν μετακινείτε τον ασθενή, αποφύγετε να περνάτε πάνω από εμπόδια που βρίσκονται στο πάτωμα τα οποία μπορούν να προκαλέσουν οποιαδήποτε αστάθεια στο γερανό που μπορεί να οδηγήσει στην ανατροπή του.
- Όταν ανυψώνεται τον ασθενή, βεβαιωθείτε ότι οι τροχοί είναι ασφαλισμένοι. Για την ασφάλιση των τροχών ανατρέξτε στην παράγραφο 4.7.
- Εάν προκύψει κάποια επικίνδυνη κατάσταση καθώς ανυψώνετε ή χαμηλώνετε τον ασθενή, πατήστε το κουμπί έκτακτης ανάγκης (κόκκινο), προκειμένου να σταματήσει η κίνηση του βραχίονα. Αυτό το κουμπί βρίσκεται στη μονάδα ελέγχου. Για τις διαδικασίες λειτουργίας (ενεργοποίηση και απενεργοποίηση), ανατρέξτε στην ενότητα 4.1.1.

2.3 Παρεμβολές από ηλεκτρομαγνητικά πεδία

Ο ηλεκτρικός εξοπλισμός μπορεί να είναι επιρρεπής σε παρεμβολές λόγω της παρουσίας ηλεκτρομαγνητικών πεδίων που δημιουργούνται από πηγές, όπως τηλεοράσεις, ραδιόφωνα, πομποδέκτες, κινητά τηλέφωνα, ραδιοφωνικοί σταθμοί, κλπ.

Τα ηλεκτρομαγνητικά κύματα που παράγονται από τις πηγές αυτές μπορούν να ενεργοποιήσουν το ηλεκτροκίνητο μηχανισμό ανύψωσης, προκαλώντας ακούσιες κινήσεις του βραχίονα του γερανού. Η ένταση των ηλεκτρομαγνητικών κυμάτων μετράται σε Volts ανά μέτρο (V / m).

Οι ηλεκτρικές συσκευές έχουν ένα κατώτατο όριο προστασίας, γνωστό ως "Επίπεδο Ασυλίας», ίσο με 20 V / m, το οποίο θα πρέπει να είναι επαρκές για να παρέχει προστασία ενάντια στις πιο κοινές πηγές ηλεκτρομαγνητικών κυμάτων.

Σε καθημερινή χρήση, υπάρχουν τρεις ταξινομήσεις των εκπομπών:

- Πομποδέκτες με κεραία τοποθετημένη απευθείας στη μονάδα μετάδοσης.
Παράδειγμα: Ραδιόφωνα CB, φορητά ραδιοτηλέφωνα, ασύρματος αστυνομίας, πυροσβεστών, προσωπικού ασφαλείας, κινητά τηλέφωνα και άλλες συσκευές προσωπικής επικοινωνίας.



ΠΡΟΕΙΔΟΠΟΙΗΣΗ:

Τα κινητά τηλέφωνα και παρόμοιες συσκευές εκπέμπουν ηλεκτρομαγνητικά κύματα, ακόμη και όταν δεν είναι σε λειτουργία μετάδοσης.

- Αναμεταδότες και δέκτες μεσαίας εμβέλειας.

Παράδειγμα: Οι κεραίες των αστυνομικών οχημάτων, ασθενοφόρων, ταξί, καθώς και όλων των υπόλοιπων μέσων που διαθέτουν εξωτερική κεραία στο εξωτερικό τους.

- Αναμεταδότες και δέκτες μεγάλης εμβέλειας.

Παράδειγμα: Ραδιοφωνικός σταθμός, τηλεόραση.



ΠΡΟΕΙΔΟΠΟΙΗΣΗ:

Άλλες συσκευές όπως στεγνωτήρες μαλλιών, ηλεκτρικές ξυριστικές μηχανές, CD, και FM / AM ραδιόφωνα δεν δημιουργούν προβλήματα λόγω ηλεκτρομαγνητικών παρεμβολών σε ηλεκτρονικές συσκευές.



ΠΡΟΕΙΔΟΠΟΙΗΣΗ:

Ακολουθώντας τις παρακάτω οδηγίες, μπορείτε να μειώσετε την πιθανότητα ακούσιας κίνησης του βραχίονα εξαιτίας ηλεκτρομαγνητικών παρεμβολών:

- Όταν χρησιμοποιείτε το γεράνο, μη χρησιμοποιείτε πομποδέκτες, CB ραδιόφωνα, ή τα κινητά τηλέφωνα.

- Να εξακριβώνεται η ύπαρξη σε κοντινή απόσταση πηγών ραδιοφωνικών εκπομπών και η δυνατότητα αποφυγής τους.

- Να είστε προσεκτικοί, και αν είναι δυνατόν να αποφεύγετε τη χρήση του γερανού κοντά σε άλλες ηλεκτρικές ή ηλεκτρονικές συσκευές.











Να αναφέρετε στην KSP Italia καταστάσεις όπου παρατηρούνται ακούσιες κινήσεις του βραχίονα του γερανού και σημειώστε εάν υπάρχει πιθανή παρουσία πηγής μετάδοσης ραδιοκυμάτων σε κοντινή απόσταση.

2.4 Ετικέτα αναγνώρισης και σήμανσης CE

Πριν την μεταφορά, η KSP Italia εφαρμόζει μια ετικέτα αναγνώρισης που φέρει επίσης τη σήμανση CE σε κάθε γερανό. Κατά την διάρκεια της συναρμολόγησης, βεβαιωθείτε ότι ο γερανός φέρει την αναγνωριστική ετικέτα όπως φαίνεται στο Σχ. 6A & 6B και ότι οι πληροφορίες που ορίζονται στην παράγραφο 2.1 περιέχονται σε αυτήν.

ΠΡΟΕΙΔΟΠΟΙΗΣΗ:

Αυτές οι πληροφορίες είναι απαραίτητες σε περίπτωση που χρειαστεί να επικοινωνήσετε μελλοντικά μαζί μας για τυχόν προβλήματα ή επεξηγήσεις που σχετίζονται με τη λειτουργία του γερανού (π.χ. αγορά ανταλλακτικών, κλπ)

 KSP <small>ITALIA</small> KSP ITALIA S.r.l. N° 01793970540 Via Dell'artigianato, 1 Zona Industriale 06031 Bevagna (PG) Telefono: 0742-36 19 47 Fax: 0742-36 19 46	SOLLEVATORE ELETTRICO				
	Art. n.				
	Leggere attentamente le istruzioni d'uso  				Lavoro sicuro Kg: 
	III 	IP54	24 V 	200 W	
	2/18 min	7A			

Σχ. 6A

Ετικέτα αναγνώρισης και σήμανσης CE

 KSP <small>ITALIA</small>	KSP ITALIA S.r.l. Zona Industriale, 199/1 06031 Bevagna (PG) - Italy tel. 0039 0742 361947 Fax 0039 0742 361946	
<input type="text"/>	<input type="text"/>	
Anno di costruzione	Portata	  
<input type="text"/>	<input type="text"/>	

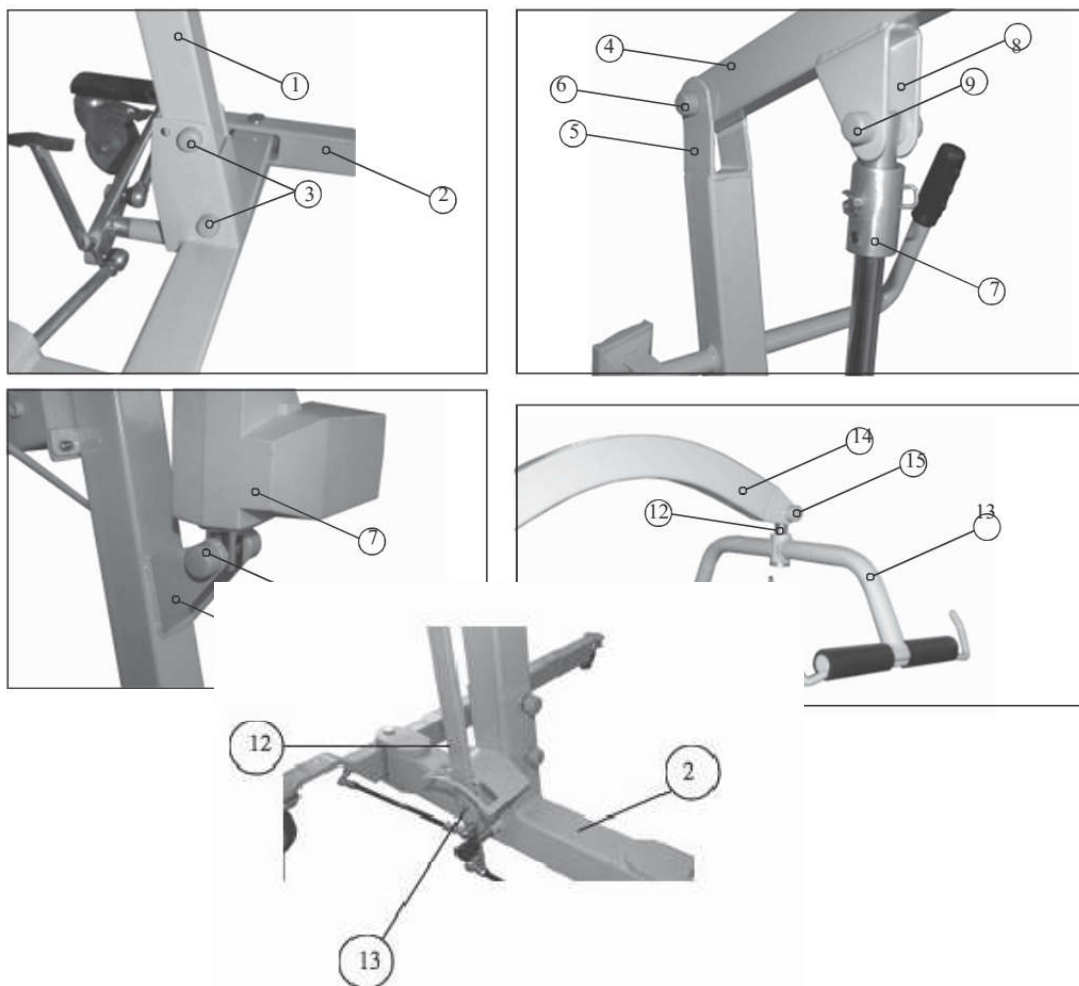
Σχ. 6B

Ετικέτα αναγνώρισης και σήμανσης CE

3. ΟΔΗΓΙΕΣ ΕΓΚΑΤΑΣΤΑΣΗΣ

3.1 Συναρμολόγηση GEMINI

- Αφαιρέστε τα εξαρτήματα από τη συσκευασία.
- Τοποθετήστε το στύλο κάθετα (1) στη βάση (2) μέχρι να τερματίσει προς τα κάτω και ασφαλίστε με τις αντίστοιχες βίδες που παρέχονται στη συσκευασία (3).
Χρησιμοποιείτε κλειδί τύπου M19 για να σφίξετε τις βίδες.
- Εισάγετε το βραχίονα (4) στην σχετική υποδοχή που βρίσκεται στο επάνω μέρος του στύλου και ασφαλίστε χρησιμοποιώντας τις αντίστοιχες βίδες και παξιμάδια (6). Σφίξτε τη βίδα και το παξιμάδι με κλειδί τύπου M17.
- Εισάγετε το επάνω μέρος του μηχανισμού ανύψωσης (7) στη υποδοχή που βρίσκεται στο βραχίονα (8) του γερανού και ασφαλίστε με τα αντίστοιχα σετ βιδών και παξιμαδιών (9). Χρησιμοποιήστε κλειδί τύπου M17 για να σφίξετε τις βίδες και τα παξιμάδια.
- Εισάγετε το κάτω μέρος του μηχανισμού ανύψωσης (7) στην υποδοχή που βρίσκεται στο στύλο του γερανού και ασφαλίστε με τα αντίστοιχα σετ βιδών και παξιμαδιών (11). Σφίξτε τις βίδες και τα παξιμάδια με κλειδί τύπου M17.
- Εισάγετε τον περιστρεφόμενο πείρο (12) της βάσης της αιώρας (13) στην άνω εσοχή του βραχίονα του γερανού (14) και ασφαλίστε με τη αντίστοιχα βίδα. Σφίξτε τη βίδα και το παξιμάδι με κλειδί τύπου M17.
- Εισάγετε το μοχλό (12) ρύθμισης ανοίγματος κατευθείαν στη βάση (2) και ασφαλίστε με τη βίδα (13).



3.1.1 Σύνδεση ηλεκτρικών καλωδίων

Ενεργήστε ως εξής:

- Για να συνδέσετε την καλωδίωση του μηχανισμού ανύψωσης (1), τοποθετήστε το ηλεκτρικό βύσμα (5) στην υποδοχή (4) της μονάδας ελέγχου (3).

- Για να συνδέσετε την καλωδίωση της μονάδας ελέγχου (μπουτόν έκτακτης ανάγκης) (14), τοποθετήστε το ηλεκτρικό βύσμα (7) στην κατάλληλη υποδοχή (6) της μονάδας ελέγχου (3).

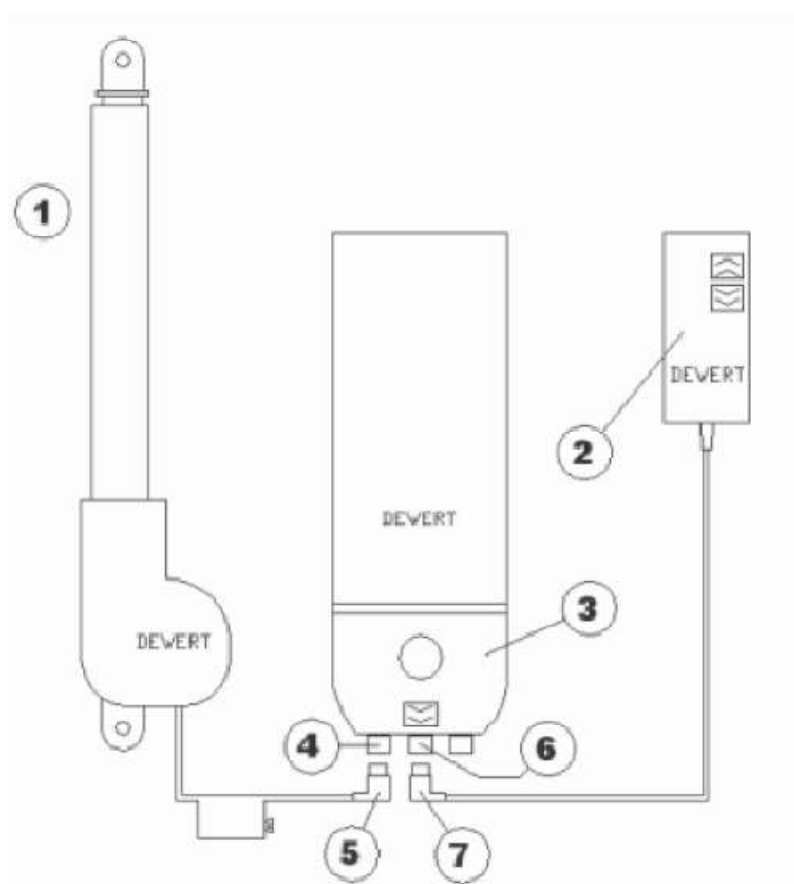
3.1.2 Φόρτιση μπαταρίας

Για την επαναφόρτιση της μπαταρίας, συνιστάται να χρησιμοποιείτε μόνο το φορτιστή που παρέχεται.

Μοντέλα με μηχανισμούς ανύψωσης DEWERT έχουν 3 λυχνίες LED στη μονάδα ελέγχου, οι οποίες φωτίζουν με διαφορετικό χρώμα ανάλογα με την κατάσταση της μπαταρίας κατά τη στιγμή την οποία εκτελείτε τη λειτουργία της ανόδου και καθόδου. Η ενδεικτική λυχνία LED ανάβει πράσινο χρώμα σε πλήρως φορτισμένη μπαταρία, κίτρινο σε μεσαίο επίπεδο φόρτισης και κόκκινο χρώμα σε περίπτωση που η μπαταρία χρειάζεται επαναφόρτιση. Συνιστάται στην τελευταία περίπτωση να μην συνεχίσετε να χρησιμοποιείτε το γερανό GEMINI και αμέσως να επαναφορτίσετε την μπαταρία πλήρως, έτσι ώστε να αποφύγετε βαθιές εκφορτίσεις που μπορούν να βλάψουν ανεπανόρθωτα τη μπαταρία. Για τη φόρτιση θα πρέπει να αφαιρέσετε τη μπαταρία πατώντας τη κόκκινη ασφάλεια στην κορυφή, και τραβώντας τη προς τα πάνω. Σε αυτό το σημείο το ηλεκτρικό βύσμα του φορτιστή πρέπει να συνδεθεί στην υποδοχή που βρίσκεται στο κάτω μέρος της μπαταρίας. Ο χρόνος για να φορτιστεί πλήρως είναι περίπου 8-10 ώρες.

Γενικές προειδοποιήσεις σχετικά με τη φόρτιση

- Λόγω της εσωτερικής διαρροής (αυτό-αποφόρτιση), η μπαταρία που παρέχεται με τον γερανό ανύψωσης, μπορεί να μην είναι πλήρως φορτισμένη. Συνεπώς, είναι απαραίτητο ο χρήστης να παρέχει μια πλήρη φόρτιση για τουλάχιστον 24 ώρες πριν χρησιμοποιήσει τον γερανό.
- Η πολύ εντατική χρήση του γερανού έχει ως αποτέλεσμα τη μείωση της διάρκειας ζωής της μπαταρίας.
- Για μεγαλύτερη διάρκεια ζωής της μπαταρίας, συνιστάται να διατηρούμε φορτισμένη τη μπαταρία όσο το δυνατόν περισσότερο.
- Για να εξασφαλιστεί η διάρκεια ζωής της μπαταρίας, μην περιμένετε μέχρι να αποφορτιστεί πλήρως για να την επαναφορτίσετε.
- Σε περίπτωση που ο γερανός χρησιμοποιείται περιστασιακά, συνιστάται να επαναφορτίζετε τη μπαταρία, τουλάχιστον μία φορά το μήνα.



3.2 Αιώρες - Φορεία

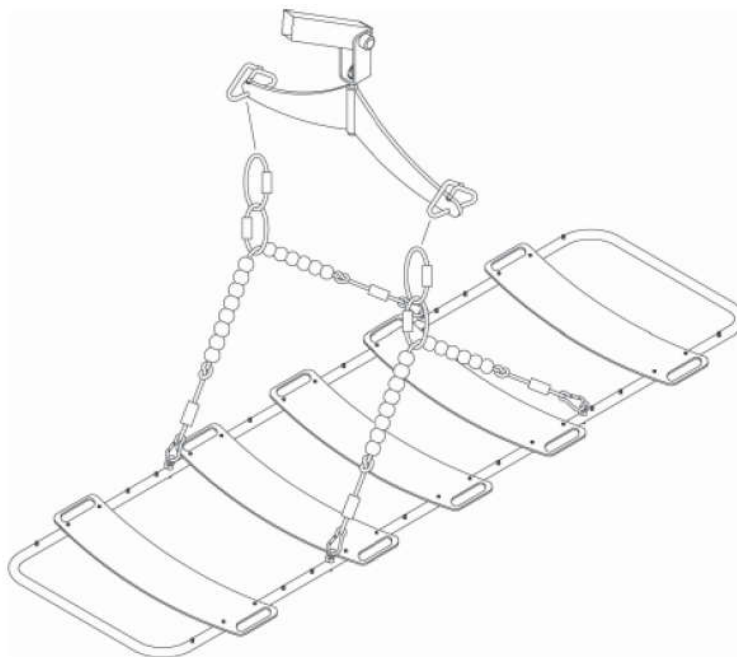
Τα ακόλουθα σχέδια δείχνουν τις αιώρες που διατίθενται μαζί με τους γεραμούς:



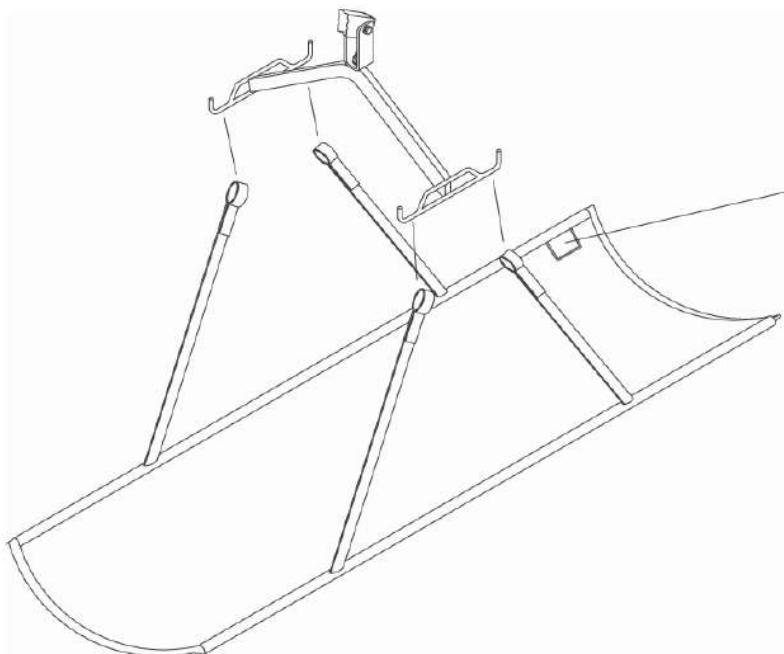
Αιώρα με πλευρική στήριξη N 9601



Αιώρα με αυχενική στήριξη για τετραπληγικούς κωδ. N 9603 (βασικός εξοπλισμός)



Φορέο αυτο-εξισορρόπησης κωδ. N 9604 (προαιρετικός εξοπλισμός)



COMPOSIZIONE: 96% POLIPROPILENE 4% POLIETILENE	
PORTATA MAX: 130 Kg	
	Tenere lontano da fiamme libere 
	Per pulizia e disinfezione: H ₂ O + SAPONE NEUTRO H ₂ O + ALCOOL AL 50%

Φορέο κωδ. N 9602 (διατίθεται αποκλειστικά σε ορισμένους γερανούς)

4. ΔΙΑΔΙΚΑΣΕΙΣ ΛΕΙΤΟΥΡΓΙΑΣ

4.1 Χρήση ηλεκτρικής έκδοσης GEMINI



ΠΡΟΕΙΔΟΠΟΙΗΣΗ:

Το ηλεκτρικό μοτέρ που είναι εγκατεστημένο στο μηχανισμό ανύψωσης του GEMINI, είναι σφραγισμένο. Αυτή η κατασκευή επιφέρει ένα υψηλό επίπεδο ασφάλειας, σε συνδυασμό με συμπαγή και λειτουργικό σχεδιασμό. Το σφραγισμένο μοτέρ δεν έχει κανένα σύστημα εξαερισμού ή ψύξης, και για αυτό τον λόγο οι χρήστες υποχρεούνται να τηρούν τον ακόλουθο κύκλο λειτουργίας:

Μηχανισμός Ανύψωσης GEMINI

Συνεχής λειτουργία: ανώτατο όριο των 2 λεπτών.

Κύκλος χρήσης: για κάθε δύο λεπτά συνεχόμενης λειτουργίας, περιμένετε 18 λεπτά χωρίς να λειτουργείτε το μηχανισμό για να απομακρυνθεί η συσσωρευμένη θερμότητα.

Παράδειγμα: Μια συνεχόμενη λειτουργία ενός λεπτού ακολουθείται από τουλάχιστον 9 λεπτά ανάπαυσης του μηχανισμού.



ΠΡΟΕΙΔΟΠΟΙΗΣΗ:

Ποτέ μην εκτελείτε εργασίες οι οποίες απαιτούν την λειτουργία του μηχανισμού για περισσότερο χρόνο από ότι έχει καθοριστεί. Διαφορετικά, η KSP δε φέρει καμία ευθύνη για ζημιές που προκαλούνται σε πρόσωπα ή αντικείμενα ως αποτέλεσμα αυτών των δράσεων.

4.1.1 Ανύψωση και χαμήλωμα του βραχίονα μέσω μηχανισμού GEMINI (σχ. 2β).

Η ανύψωση ή χαμήλωμα του ασθενούς εκτελείται μέσω του ηλεκτροκίνητου μηχανισμού ανύψωσης, ο οποίος ελέγχεται από ειδικό χειριστήριο.

- Για την ανύψωση του ασθενή, πρώτα πιέστε το πλήκτρο (3), και απελευθερώστε το πλήκτρο (3) όταν φτάσετε στο επιθυμητό επίπεδο. Ο γερανός θα παραμείνει σε αυτή τη θέση.

- Για να χαμηλώσετε την θέση του ασθενή, πιέστε το πλήκτρο (4), και απελευθερώστε το πλήκτρο (4) όταν φτάσετε στο επιθυμητό επίπεδο. Ο γερανός θα παραμείνει σε αυτή τη θέση.



ΚΙΝΔΥΝΟΣ:

Αν προκύψουν επικίνδυνες συνθήκες κατά την ανύψωση ή χαμήλωμα του ασθενή, πιέστε το κόκκινο κουμπί έκτακτης ανάγκης για να κλειδώσετε το σύστημα (5).

Για την επαναφορά της λειτουργίας του μηχανισμού απλά στρίψτε το κουμπί έκτακτης ανάγκης (5) προς τα δεξιά.



ΠΡΟΣΟΧΗ:

Κατά τη διάρκεια της χρήσης του GEMINI, εάν το χειριστήριο δεν εκτελεί τη κίνηση της καθόδου του βραχίονα, τότε είναι δυνατόν να ρυθμιστεί μέσω του πλήκτρου (6) της μονάδας ελέγχου.

Για να επαναφέρετε τις κανονικές συνθήκες λειτουργίας, παρακαλούμε επικοινωνήστε με το κέντρο εξυπηρέτησης ή τον έμπορο. Σε περίπτωση πλήρους αποτυχίας λειτουργίας κάποιου από τα ηλεκτρικά μέρη και ως εκ τούτου τη συνολική αδυναμία της λειτουργίας, το σύστημα DEWERT επιτρέπει το χαμήλωμα του βραχίονα ανύψωσης, εισάγοντας το εξάγωνο κλειδί (8), στην υποδοχή που βρίσκεται στην κάτω πλευρά (7) του μηχανισμού, περιστρέφοντας το στην μία ή στην άλλη κατεύθυνση ανάλογα με την επιθυμητή κίνηση. Αυτό το σύστημα λειτουργεί μόνο με το βάρος που εφαρμόζεται στο βραχίονα.

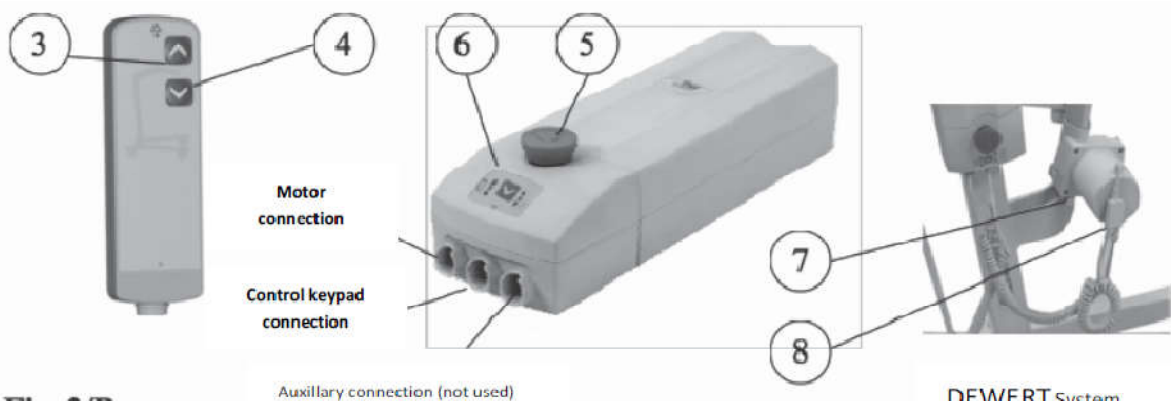


Fig. 2/B

ΣΗΜΑΝΤΙΚΟ Στην έκδοση μηχανισμών DEWERT, υπάρχει μια συσκευή αναστολής (8) που τοποθετείται απευθείας στο καλώδιο του κινητήρα (Εικόνα 2/B). Αυτή η συσκευή αποτελείται από ένα μεταλλικό κλειδί που εισέρχεται σε ένα μικρό πλαστικό κουτάκι. Στην περίπτωση που το κλειδί έχει εισαχθεί, ο μηχανισμός λειτουργεί κανονικά ενώ στην περίπτωση που το κλειδί δεν έχει τοποθετηθεί, ο μηχανισμός παραμένει ανενεργός. Στην τελευταία περίπτωση ο φωτισμός των LED θα υπάρχει και το χειριστήριο θα λειτουργεί κανονικά, αλλά ο μηχανισμός ανύψωσης θα παραμένει ανενεργός. Αυτή η συσκευή επιτρέπει την αναστολή της λειτουργίας του μηχανισμού σε περίπτωση απουσίας του εξουσιοδοτημένου προσωπικού που χρειάζεται για να χειρίζεται το γερανό.

4.2 Η χρήση της αιώρας κωδ. N 9601 και κωδ. N 9603 (Σχ. 4)

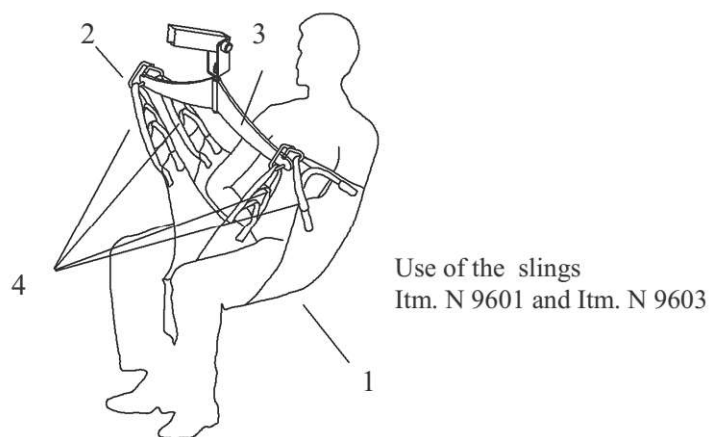
Για να χρησιμοποιήσετε την αιώρα με κωδ. N 9601 και N 9603 με αυχενική στήριξη, η οποία ενδείκνυται για τετραπληγικούς, τότε εκτελέστε τα παρακάτω:

- Εφαρμόστε τη αιώρα (1) στον ασθενή ή άτομο με ειδικές ανάγκες.
- Κατεβάστε το βραχίονα του γερανού μέχρι να φτάσει στο επιθυμητό επίπεδο.
- Στερεώστε την αιώρα (1) στα άγκιστρα στήριξης (2) της βάσης του βραχίονα (3) και ανυψώστε τον ασθενή.



ΠΡΟΕΙΔΟΠΟΙΗΣΗ:

Πριν από την εκτέλεση της ανύψωσης, προσαρμόστε την αιώρα (1) στις ανάγκες του ασθενούς, επιλέγοντας τις κατάλληλες υποδοχές (4) για να συνδέσετε τα άγκιστρα (2).



4.3 Χρήση του φορείου κωδ. N 9602 (4 Παρ. 3.3)

Για τη χρήση του φορείου N 9602, ακολουθήστε την παρακάτω διαδικασία:

- Βεβαιωθείτε ότι ο γερανός ανύψωσης είναι εξοπλισμένος με την κατάλληλη υποστήριξη (1) για αυτόν τον τύπο φορείου.
- Τοποθετήστε τον ασθενή στο φορείο (2).

- Κατεβάστε το βραχίονα ανύψωσης μέχρι να φτάσετε στο επιθυμητό επίπεδο.
- Στερεώστε τα τέσσερα άγκιστρα (4) του φορείου, στις τέσσερις υποδοχές (2) της βάσης της αιώρας (3) του γερανού ανύψωσης και ανυψώστε τον ασθενή.

4.4 Η χρήση του φορείου αυτό-εξισορρόπησης. (3.3 3 παρ.) N 9604

Για τη χρήση του φορείου αυτό-εξισορρόπησης N 9604 (προαιρετικό), ακολουθήστε τη παρακάτω διαδικασία:

- Τοποθετήστε τον ασθενή στο άκαμπτο φορείο (1).
- Κατεβάστε το βραχίονα ανύψωσης μέχρι να φτάσει στο επιθυμητό επίπεδο.
- Στερεώστε τους δύο μάντες (2) του φορείου (1), στα άγκιστρα στήριξης (3) και ανυψώστε απαλά τον ασθενή.
- Βεβαιωθείτε ότι το βάρος κατανέμεται ομοιόμορφα στο φορείο και ότι αυτό παραμένει σε οριζόντια θέση κατά τη διάρκεια της ανύψωσης.
- Αν το βάρος δεν εξισορροπείται, τότε κατεβάστε το βραχίονα και μετακινήστε τους κρίκους των μάντων στερέωσης του φορείου προς την κατεύθυνση του μεγαλύτερου βάρους.
- Ανυψώστε τον ασθενή.

4.5 Χρήση συστήματος ρύθμισης ανοίγματος βάσης GEMINI (Σχήμα 1 παρ. 4)

Για να ανοίξετε τη βάση, δείτε την ακόλουθη διαδικασία:

Pos.A Τραβήξτε το μοχλό χειροκίνητα (10).

Pos. B Μετακινήστε προς τα δεξιά το μοχλό (10), μέχρι να φτάσετε στο επιθυμητό επίπεδο.

Pos. C Ελευθερώστε το μοχλό (10), και αυτόματα θα επιστρέψει στην επόμενη θέση κλειδώματος. Για να κλείσει η βάση, εκτελέστε τη παραπάνω διαδικασία με αντίθετη κατεύθυνση.

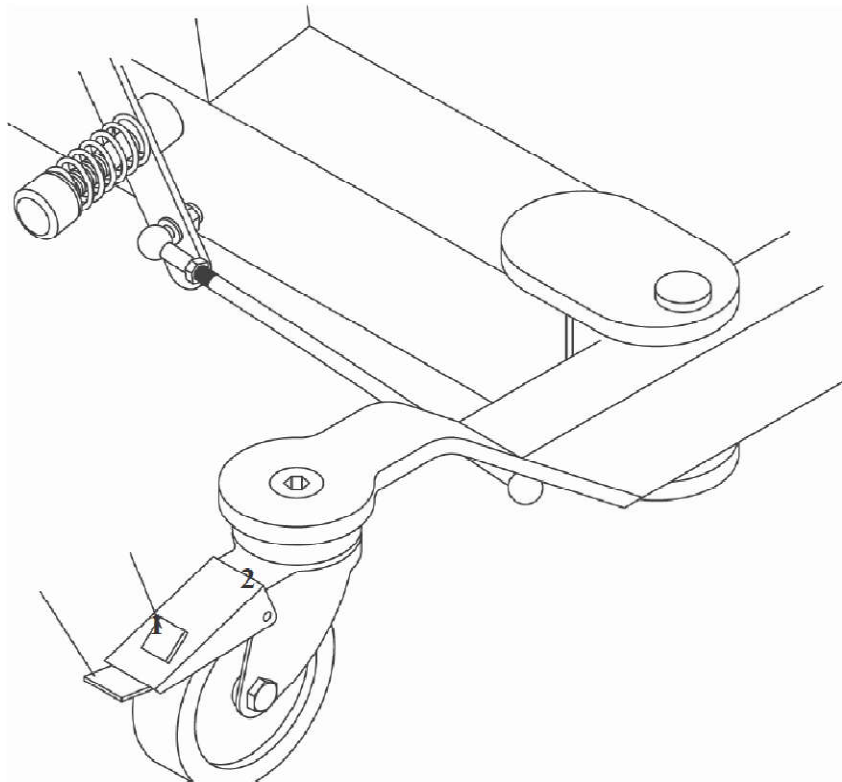


ΠΡΟΣΟΧΗ:

Πριν από την ανύψωση ή μετακίνηση του ασθενούς, βεβαιωθείτε ότι ο μοχλός (10) είναι κλειδωμένος μέσα στις σχισμές της κάθε θέσης κλειδώματος. Ποτέ μην αφήνετε το μοχλό (10) σε ενδιάμεση θέση στην οποία δεν έχει ασφαλίσει σωστά, γιατί αυτό έχει ως αποτέλεσμα να κινηθεί η βάση κατά τη διάρκεια της ανύψωσης ή χειρισμού, θέτοντας με αυτόν τον τρόπο τον ασθενή σε σημαντικό κίνδυνο.

4.6 Τροχοί και σύστημα πέδησης (Εικ. 5)

Όλες οι εκδόσεις του GEMINI είναι εφοδιασμένες με τέσσερις τροχούς, δύο εκ των οποίων διαθέτουν ανεξάρτητα φρένα. Για να κλειδώσετε το τροχό, πιέστε την ασφάλεια (1) με το πόδι σας. Για να ξεκλειδώσετε το τροχό, πιέστε την ασφάλεια (2) με το πόδι σας.



5. ΣΥΝΤΗΡΗΣΗ ΠΡΟΪΟΝΤΟΣ

5.1 Περιοδικοί έλεγχοι

Ο περιοδικός έλεγχος του γερανού πρέπει να γίνεται τουλάχιστον μία φορά ετησίως, και αποτελείται από μια οπτική εξέταση (με ιδιαίτερη έμφαση στο στύλο στήριξης του γερανού και τον μηχανισμό ανύψωσης με τις σχετικές συνδέσεις, φρένα, μονάδα ελέγχου, συστήματα ασφαλείας, και συσκευές υποστήριξης του ασθενούς) και των εργασιών συντήρησης για να ρυθμίσετε τα φρένα και να ελέγξετε όλα τα εξαρτήματα στήριξης.

Κάθε περιοδικός έλεγχος πρέπει να περιλαμβάνει μια δοκιμή πλήρους ανύψωσης χρησιμοποιώντας ένα μέγιστο φορτίο 150 ή 170 Kg.

Ο περιοδικός έλεγχος θα πρέπει να πραγματοποιείται από εξειδικευμένο προσωπικό που είναι καλά εξοικειωμένο με το μοντέλο, τη χρήση του και τη συντήρηση του εξοπλισμού. Ο σκοπός των περιοδικών ελέγχων είναι ο έλεγχος της σωστής λειτουργίας του εξοπλισμού, ο έλεγχος για κάποια ασυνήθιστη φθορά των εξαρτημάτων, και έλεγχος για άλλες ανωμαλίες που θα μπορούσαν να οδηγήσουν σε κίνδυνο τον ασθενή / χρήστη.

Κάθε έλεγχος πρέπει να σημειώνεται στην «Εγγραφή περιοδικού ελέγχου» που αναφέρεται στην παράγραφο 5.7 του παρόντος εγχειριδίου. Πρέπει να καταγράφονται τα ακόλουθα:

- Ημερομηνία.
- Σημαντικές παρατηρήσεις ασφαλείας.
- Τυχόν εξαρτήματα που χρησιμοποιούνται για τη δοκιμή.
- Κάθε λειτουργική ή κατασκευαστική ανωμαλία που διαπιστώθηκε.
- Οι διορθωτικές ενέργειες που πραγματοποιήθηκαν.
- Αναφορά ελαττωμάτων στον κατασκευαστή.



ΠΡΟΕΙΔΟΠΟΙΗΣΗ:

Κατά τη διάρκεια των περιοδικών ελέγχων, εάν ανακαλυφθούν ελαττώματα στα μέρη του γερανού, τότε τοποθετήστε στο γερανό κατάλληλη προειδοποιητική πινακίδα **"ΕΚΤΟΣ ΛΕΙΤΟΥΡΓΙΑΣ"**, και επικοινωνήστε αμέσως με τον επίσημο διανομέα ή έναν εξουσιοδοτημένο τεχνικό.

5.2 Έλεγχος αιώρας



ΠΡΟΕΙΔΟΠΟΙΗΣΗ:

Κατά τη διάρκεια των περιοδικών ελέγχων, εάν παρατηρήσετε οποιαδήποτε φθορά των ιμάντων στήριξης, ή του υφασμάτινου πλέγματος, αντικαταστήστε την αιώρα αμέσως. Για λίστα ανταλλακτικών, ανατρέξτε στην παράγραφο 5.6.

5.3 Λίπανση

Σε τακτά χρονικά διαστήματα, και ιδιαίτερα μετά τον καθαρισμό, πρέπει να λιπαίνετε τα μηχανικά μέρη(αρθρώσεις) του γερανού με λίγη αγνή βαζελίνη.

5.4 Καθαρισμός

Καθαρίστε τον γερανό με ένα σφουγγάρι ή ένα πανί βρεγμένο με νερό ή ουδέτερο απορρυπαντικό. Στη συνέχεια, σκουπίστε καλά.



ΚΙΝΔΥΝΟΣ:

Πριν τον καθαρισμό του γερανού, βεβαιωθείτε ότι έχετε αποσυνδέσει το καλώδιο ρεύματος από την ηλεκτρική πρίζα 220 V.



ΠΡΟΕΙΔΟΠΟΙΗΣΗ:

Όταν καθαρίζετε τον γερανό, μη χρησιμοποιείτε μηχανήματα πεπιεσμένου νερού, ή οξύ, διαλύτες, διαβρωτικά προϊόντα, ή τυχόν διαβρωτικές ουσίες. Οποιαδήποτε απορρυπαντικά χρησιμοποιείτε δεν πρέπει να περιέχουν φωσφορικά άλατα, φώσφορο, ή φορμαλδεΐδη.

5.5 Απολύμανση

Η απολύμανση του γερανού πρέπει να διεξάγεται με κατάλληλα, μη-διαβρωτικά προϊόντα.

Τα απολυμαντικά δεν πρέπει να περιέχουν φωσφορικά άλατα, φώσφορο, ή φορμαλδεΐδη, και θα πρέπει να έχουν pH μεταξύ 6 και 8. Για να απολυμάνετε την αιώρα, χρησιμοποιείστε διάλυμα νερού με αλκοόλη αραιωμένο με περιεκτικότητα 50% αντίστοιχα.

(Δείτε τις ετικέτες που περιγράφεται στο κεφ. 3.2).

5.6 Αντικατάσταση φθαρμένων τμημάτων

Αν παρατηρηθούν κατεστραμμένα ή φθαρμένα εξαρτήματα κατά τη διάρκεια των περιοδικών ελέγχων, τότε προβείτε στην άμεση αντικατάστασή τους. Σας συνιστούμε να χρησιμοποιείτε γνήσια ανταλλακτικά KSP για την αντικατάσταση, αλλιώς η KSP δε φέρει καμία ευθύνη για τυχόν ζημιές που μπορεί να προκληθούν σε πρόσωπα ή αντικείμενα. Ανατρέξτε στο άρθρο 8 για πληροφορίες σχετικά με την εγκυρότητα, περιορισμούς και ισχύ της εγγύησης.

Προκειμένου να προσδιοριστούν τα απαραίτητα ανταλλακτικά που χρειάζονται, καθορίστε τις ακόλουθες πληροφορίες στην παραγγελία σας (οι οποίες μπορούν να βρεθούν στις ετικέτες των εξαρτημάτων του γερανού)

- **Κωδικός είδους ή Μοντέλο**

- **Ημερομηνία παραγωγής**

- **Σειριακός αριθμός προϊόντος**

Στη συνέχεια, καταγράψτε τα απαραίτητα ανταλλακτικά, προσδιορίζοντας τα παρακάτω για κάθε προϊόν:

- **Περιγραφή**

- **Αναγκαία ποσότητα**

Στην παραγγελία πρέπει να συμπληρώνεται η διεύθυνση και ο αριθμός τηλεφώνου του «αποστολέα» όπου πρέπει να σταλούν τα ανταλλακτικά.

Στείλτε την παραγγελία στον προμηθευτή σας ή στον επίσημο διανομέα των προϊόντων της KSP Italia srl.

5.7 Εγγραφή περιοδικών ελέγχων

Ημερομηνία	Υπογραφή	Ελαττώματα που παρατηρήθηκαν	Εξαρτήματα που χρησιμοποιήθηκαν	Παρατηρήσεις: Διορθωτικές ενέργειες, σήματα

6. ΑΝΤΙΜΕΤΩΠΙΣΗ ΠΡΟΒΛΗΜΑΤΩΝ

Αυτό το προϊόν έχει κατασκευαστεί από την KSP Italia χρησιμοποιώντας διαδικασίες κατασκευής και υλικά τα οποία εξασφαλίζουν την μέγιστη ασφάλεια και λειτουργικότητα στην πάροδο του χρόνου. Παρακάτω θα βρείτε έναν οδηγό αντιμετώπισης προβλημάτων με τους ελέγχους που πρέπει να εκτελέσετε και πιθανές λύσεις για τα προβλήματα που προκύπτουν λόγω φυσιολογικής φθοράς από τη χρήση των ηλεκτρικών εξαρτημάτων και των κινητών τμημάτων από τα οποία αποτελείται ο γερανός.

Πρόβλημα: Όταν πατάτε τα πλήκτρα του χειριστηρίου, ο βραχίονας του γερανού δεν κινείται.

Λύση: Ελέγξτε μήπως υπάρχουν εμπόδια που μπλοκάρουν τα κινούμενα μέρη του γερανού. Επαληθεύστε ότι η ηλεκτρική καλωδίωση είναι σωστή (Βλ. 3.1.1). Ελέγξτε μήπως κάποιο από τα ηλεκτρικά καλώδια έχει καταστραφεί ή φθαρεί.

Ελέγξτε τη κατάσταση φόρτισης της μπαταρίας. Εάν πατάτε ένα από τα πλήκτρα του χειριστηρίου και ο φωτισμός LED είναι κόκκινος, τότε σημαίνει ότι η μπαταρία είναι τελείως αφόρτιστη.

Φορτίστε τη μπαταρία, σύμφωνα με τη διαδικασία που περιγράφεται στην παράγραφο 3.1.2. Ελέγξτε για να δείτε αν ο βραχίονας του γερανού έχει καμφθεί ή στρεβλωθεί.

Ελέγξτε ότι το μεταλλικό κλειδί ενεργοποίησης μηχανισμού είναι τοποθετημένο στο μικρό πλαστικό κουτάκι του μηχανισμού.

Σε αντίθετη περίπτωση, προβείτε σε αντικατάσταση του μηχανισμού ανύψωσης και της μπαταρίας.

Πρόβλημα: Ο μηχανισμός απελευθέρωσης και ενεργοποίησης του μοχλού της βάσης του γερανού δεν επαναφέρεται στην θέση κλειδώματος.

Λύση: Ελέγξτε για να δείτε αν υπάρχει κάποιο εμπόδιο που εμποδίζει την μετακίνηση του μοχλού της βάσης του γερανού.

Ελέγξτε αν τα στηρίγματα είναι σωστά κλειδωμένα και ότι το ελατήριο είναι τελείως πιεσμένο.

Εάν είναι απαραίτητο, αφαιρέστε το πλαστικό καπάκι και με ένα γαλλικό κλειδί 19mm, συμπιέστε το ελατήριο ώστε να σφίξει το παξιμάδι. Επανατοποθετήστε το πλαστικό καπάκι.

ΠΡΟΕΙΔΟΠΟΙΗΣΗ:

Οι παρεμβάσεις που αναφέρονται παραπάνω μπορεί να είναι επικίνδυνες, ως εκ τούτου, πρέπει να εκτελούνται μόνο από εξειδικευμένο προσωπικό ή από το προσωπικό της KSP Italia.

7. ΛΕΞΙΛΟΓΙΟ ΤΕΧΝΙΚΩΝ ΟΡΩΝ

Ανεξάρτητη πέδηση

Το σύστημα πέδησης λειτουργεί χρησιμοποιώντας τις ειδικές ασφάλειες που διαθέτουν οι τροχοί . Η ενεργοποίηση του μοχλού κλειδώματος έχει ως αποτέλεσμα την ασφάλιση του αντίστοιχου τροχού.

Ηλεκτρικός μηχανισμός ανύψωσης

Ο ηλεκτρικός μηχανισμός ανύψωσης αποτελείται από ένα έμβολο που οδηγείται μέσω ενός ηλεκτρικού μοτέρ. Επίσης ελέγχεται και χειροκίνητα με τη χρήση ειδικού περιστρεφόμενου κομβίου στο άνω μέρος του εμβόλου.

Η λειτουργία του είναι να ανυψώνει ή να κατεβάζει το βραχίονα του γερανού. Χρησιμοποιεί τροφοδοσία χαμηλής τάσης (24 VDC), που παρέχεται απευθείας από την μπαταρία.

Για διαδικασίες χρήσης του μηχανισμού ανύψωσης, ανατρέξτε στην παράγραφο 4.1.

8. ΕΓΓΥΗΣΗ

Η εγγύηση ισχύει για **24 μήνες** (12 μήνες για επαγγελματική χρήση ή για περίπτωση καλής χρήσης ή / και περίπτωση επισκευής από την KSP Italia).

Οι μπαταρίες έχουν περιορισμένη εγγύηση **6 μηνών**.

Ο αγοραστής ή ο κάτοχος του συμβολαίου πώλησης, έχει προθεσμία δύο μηνών από τη στιγμή της ανακάλυψης τυχόν ελαττωμάτων ή περιπτώσεων μη συμμόρφωσης, για να το αναφέρει γραπτώς μέσω συστημένης επιστολής ή με τηλεγράφημα προς την KSP ITALIA ή τον εξουσιοδοτημένο διανομέα που επιτρέπεται να πουλάει τη συσκευή.

Η εγγύηση πληροί τις νομικές απαιτήσεις που καθορίζονται από νομοθετικό διάταγμα στις 2 Φεβρουάριου, αρ 24 εφαρμογή της οδηγίας 1999/44 / ΕΚ, καθώς και το άρθρο 1 δις, Τμήμα ΙΙ, Κεφάλαιο Ι, Τίτλος ΙΙΙ, του βιβλίου ΙV του Αστικού Κώδικα. Ο καταναλωτής έχει δικαιώματα που προβλέπονται από το νόμο, και η εγγύηση πρέπει να συμμορφώνεται με αυτά τα δικαιώματα.

Η εγγύηση προβλέπει την δωρεάν αντικατάσταση ή επισκευή, εντός συγκεκριμένης χρονικής περιόδου, **των συστατικών μερών** του εξοπλισμού, που κατά τη γνώμη του κατασκευαστή, έχει τελικά διαπιστωθεί ότι έχει κατασκευαστικό ελάττωμα.

Η εγγύηση δεν καλύπτει ζημιές που προκλήθηκαν κατά τη μεταφορά (γρατζουνιές, χτυπήματα, κλπ), ούτε ζημιά από πτώση, ζημιές που προκλήθηκαν από αμέλεια, παραβίαση, κακή χρήση, ή από επισκευές που εκτελέστηκαν από μη εξουσιοδοτημένο προσωπικό, ζημιές που οφείλονται σε λανθασμένη τοποθέτηση των εξαρτημάτων από το χρήστη ή μη εξουσιοδοτημένο προσωπικό, ζημιές που προκαλούνται από ανεπάρκεια ή ακαταλληλότητα του ηλεκτρικού δικτύου, ή μεταβολές που προκαλούνται από περιβαλλοντικές και καιρικές συνθήκες, καθώς και όλες τις ζημιές που προκαλούνται από φαινόμενα ανεξάρτητα από την κανονική και φυσιολογική λειτουργία.

Εξάρτημα που αντικαταστήθηκε από εγγύηση δεν μπορεί, σε καμία περίπτωση, να επεκτείνει τη συνολική εγγύηση του συνολικού προϊόντος, συμπεριλαμβανομένης και της εγγύησης του εξαρτήματος που αντικαταστάθηκε.

9. ΑΠΟΡΡΙΨΗ



Η κατάλληλη διαφοροποίηση των τμημάτων του εξοπλισμού που προορίζονται για ανακύκλωση, επεξεργασία, ή περιβαλλοντικά συμβατή απόρριψη, συμβάλλει στην αποφυγή αρνητικών επιπτώσεων για το περιβάλλον και την ανθρώπινη υγεία και βοηθάει την ίδια τη διαδικασία.

Το σύμβολο του διαγραμμένου κάδου απορριμμάτων δηλώνει ότι να απορρίπτεται χωριστά το προϊόν από τα άλλα απορρίμματα στο τέλος της ωφέλιμης ζωής του. Ακατάλληλη απόρριψη του προϊόντος από τον χρήστη συνεπάγεται νομικές κυρώσεις, που αναφέρονται στο διάταγμα 152 στις 03 Απριλίου 2006.

Τα μοντέλα 515 έως 150, 715 έως 170, 715-200, 815-170, 815-200, 825-170, 825 έως 200, είναι ιατρικές συσκευές που κινούνται ηλεκτρικά και η απόρριψη τους δεν είναι ευθύνη του αγοραστή, αλλά αποτελεί ευθύνη της KSP Italia.

Όταν ο εξοπλισμός φτάσει στο τέλος της ωφέλιμης ζωής του, ο χρήστης πρέπει να επικοινωνήσει με τον κατασκευαστή KSP Italia άμεσα ή με την υπηρεσία APIRAEE (www.apirae.it) αναφέροντας το κωδικό κατασκευαστή, που είναι καταχωρημένος στο επίσημο αρχείο των παραγωγών ηλεκτρικού και ηλεκτρονικού εξοπλισμού όπου αναφέρεται παρακάτω:

EN080900000523

Αυτοί παρέχουν υπηρεσίες παραλαβής και απόρριψης χωρίς κόστος για τον αγοραστή. Η ακατάλληλη απόρριψη του προϊόντος από τον χρήστη συνεπάγεται την εφαρμογή ποινικών κυρώσεων που αναφέρονται στο υπουργικό διάταγμα Νο 152 της 3ης Απριλίου 2006.

Τα μοντέλα N 505-170 και 705-200 δεν λειτουργούν με ηλεκτρικό ρεύμα, πρέπει να απορρίπτεται από το χρήστη ως μη επικίνδυνο ειδικό απόβλητο σύμφωνα με τους ισχύοντες κανονισμούς.

Η μπαταρία πρέπει να απορρίπτεται ξεχωριστά σύμφωνα με το νομοθετικό διάταγμα 188/08. Για πληροφορίες σχετικά με τον τρόπο αφαίρεσης της, ανατρέξτε στις οδηγίες που δίνονται στην ενότητα σχετικά με τη φόρτιση της μπαταρίας, η οποία περιλαμβάνει τα ακόλουθα σημαντικά βήματα:

- Χρησιμοποιήστε τα δάχτυλά σας για να τραβήξετε τον ειδικό μοχλό απελευθέρωσης που βρίσκεται στο εξωτερικό άνω μέρος της μπαταρίας (A),
- Τραβήξτε προς τα πάνω σας και αφαιρέστε το (B). Από τη στιγμή που έχει εξαχθεί, απορρίψτε την μπαταρία, όπως απαιτείται από το νόμο.

Ο κατασκευαστής έχει το δικαίωμα να τροποποιήσει το παρόν χωρίς προειδοποίηση.



KSP ITALIA s.r.l.

Via dell'Artigianato, 1
06031 Bevagna (PG) -
Italy
Tel. +39 0742 361947
Fax +39 0742 361946

ksp@kspitalia.co
m
www.kspitalia.com

Prodotto importato
by KSP Italia s.r.l.



ΑΠΟΚΛΕΙΣΤΙΚΟΣ ΑΝΤΙΠΡΟΣΩΠΟΣ ΓΙΑ ΤΗΝ ΕΛΛΑΔΑ

ALFACARE
Καλαβρύτων 46
26335, Πάτρα
Τηλ: 2610. 32 32 35
www.alfacare.gr

