

Owner's Manual | Manuel de l'utilisateur | Manual de instrucciones
Bedienungsanleitung | Gebruiksaanwijzing | Användarmanual | Brugermanual
Εγχειρίδιο Οδηγιών για τον Χρήστη | Kullanıcı El Kitabı | Instrukcja obsługi
Manual do utilizador | 使用者手冊 | دليل المالك



Table of Contents	1	EN
Table des matières	14	FR
Índice	27	ES
Inhaltsverzeichnis	40	DE
Inhoudsopgave	53	NL
Innehållsförteckning	66	SV
Indholdsfortegnelse	79	DA
Πίνακας περιεχομένων	92	EL
İçindekiler	105	TR
Spis treści	118	PL
Índice	131	PT
目錄	144	ZH
جدول المحتويات	156	AR





Trudell Medical International*

ΠΙΝΑΚΑΣ ΠΕΡΙΕΧΟΜΕΝΩΝ


Περιεχόμενα συσκευασίας	93
Ενδείξεις χρήσης	97
Σημαντικές πληροφορίες ασφαλείας	97
Ηλεκτρική ασφάλεια	97
Προφυλάξεις ασφαλείας επαναφορτιζόμενης μπαταρίας	98
Ρύθμιση συμπιεστή	98
Λειτουργία από πρίζα τοίχου	99
Λειτουργία με μετασχηματιστή συνεχούς ρεύματος 12 Volt	99
Λειτουργία με τη χρήση της επαναφορτιζόμενης μπαταρίας	99
Φόρτιση του φορητού συστήματος μπαταριών Ombra *	100
Πριν ξεκινήσετε	100
Καθαρισμός και συντήρηση	102
Φίλτρο αέρα	102
Νεφελοποιητής	102
Σωλήνωση EZ Twist	102
Συμπιεστής	102
Επαναφορτιζόμενη μπαταρία	102
Φύλαξη / Αποθήκευση	103
Απόρριψη	103
Τεχνικές Προδιαγραφές	104


 Κλάση II

 Απόρριψη ηλεκτρικού και ηλεκτρονικού εξοπλισμού (WEEE)

 Για πληροφορίες σχετικές με την ασφάλεια, συμβουλευτείτε τις οδηγίες χρήσης

 Συμβουλευτείτε τις οδηγίες χρήσης

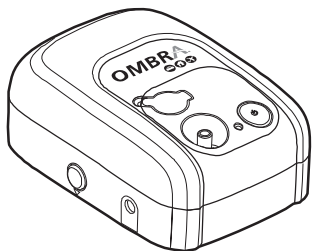
 Εφαρμοζόμενο εξάρτημα τύπου BF (επιστόμιο)

 Ιατρικός εξοπλισμός - Νεφελοποιητής συμπιεστή σχετικά με ηλεκτροπληξία, πυρκαγιά και μηχανικούς κινδύνους, μόνο σύμφωνα με τα πρότυπα IEC/EN 60601-1 και CAN/CSA C22.2 No. 601.1

ΠΕΡΙΕΧΟΜΕΝΑ ΣΥΣΚΕΥΑΣΙΑΣ

Αυτή η συσκευασία περιέχει τα παρακάτω εξαρτήματα:

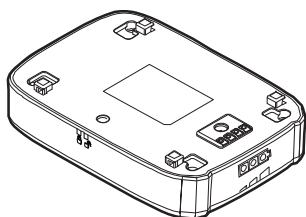
- ❑ **Ombra*** Φορητός συμπιεστής



- ❑ **Ombra*** Εγχειρίδιο οδηγιών για τον χρήστη του συμπιεστή (αυτός ο οδηγός)



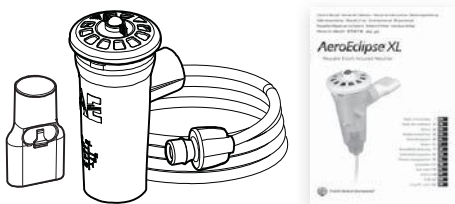
- ❑ **Ombra*** Επαναφορτιζόμενη μπαταρία



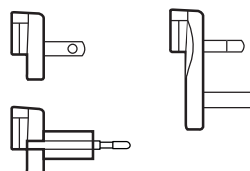
- ❑ Πέντε ανταλλακτικά φίλτρα αέρα



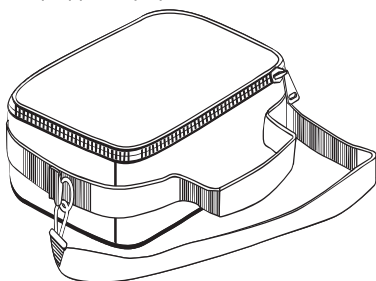
- ❑ Επαναχρησιμοποιούμενος ΧL αναπνευστικά ενεργοποιούμενος νεφελοποιητής **AEROECLIPSE*** (η συσκευασία περιέχει ένα εγχειρίδιο οδηγιών για τον χρήστη, δύο νεφελοποιητές με επιστόμιο και δύο σωληνώσεις **EZ Twist**)



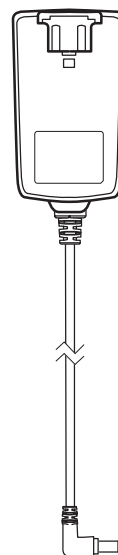
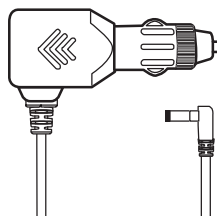
- ❑ Καλώδιο μετασχηματιστή εναλλασσόμενου ρεύματος με 3 ηλεκτρικούς μετασχηματιστές



- ❑ Θήκη μεταφοράς



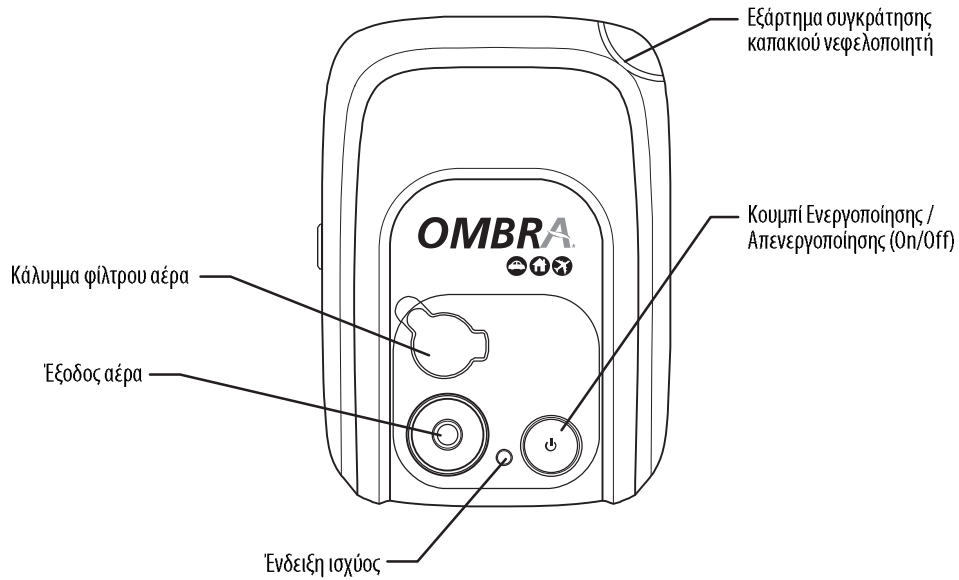
- ❑ Καλώδιο μετασχηματιστή συνεχούς ρεύματος 12 Volt



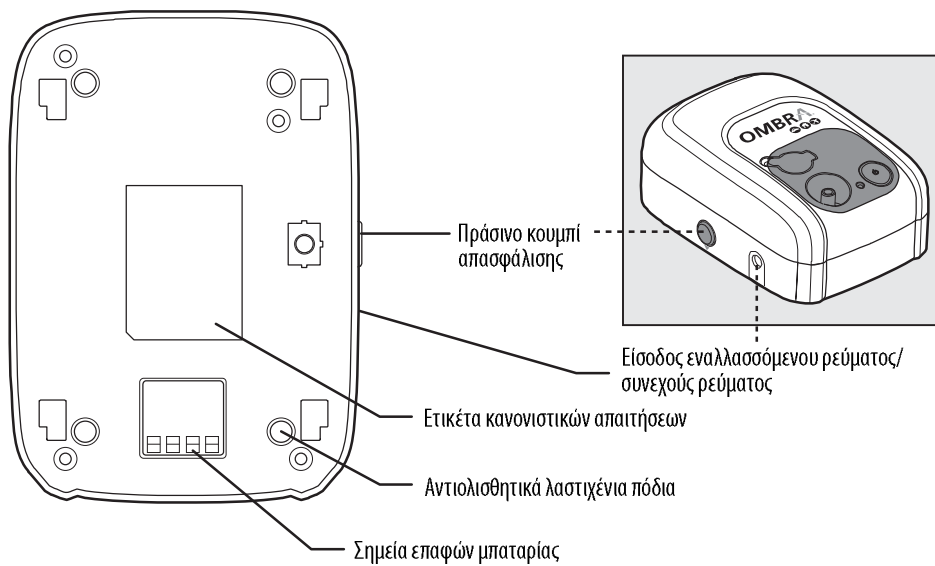
ΕΙΚΟΝΑ 1

ΦΟΡΗΤΟΣ ΣΥΜΠΙΕΣΤΗΣ

Επάνω άποψη



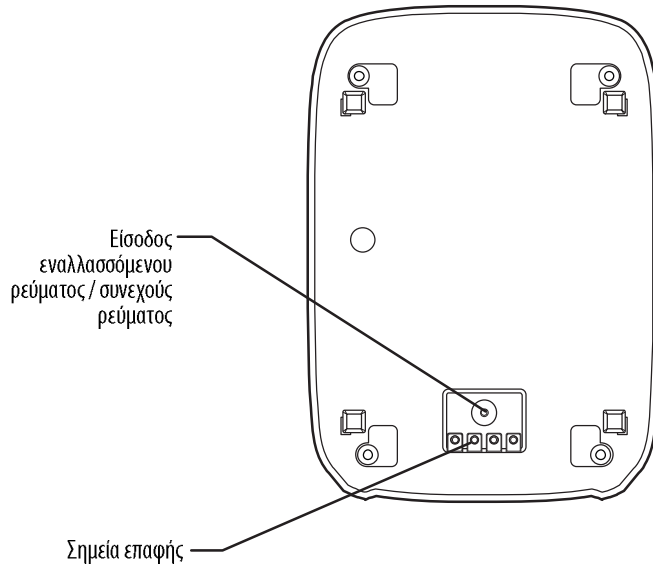
Κάτω άποψη



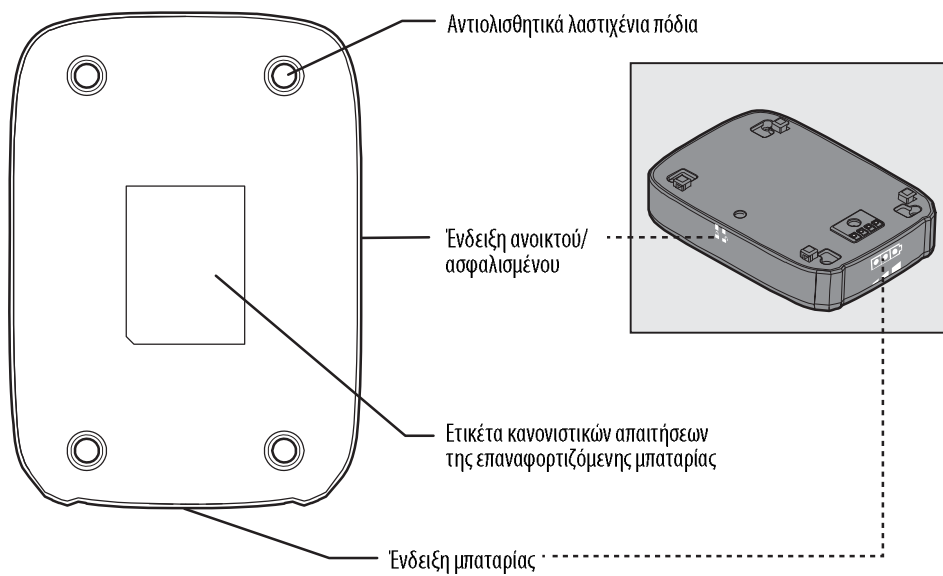
ΕΙΚΟΝΑ 2

ΕΠΑΝΑΦΟΡΤΙΖΟΜΕΝΗ ΜΠΑΤΑΡΙΑ ΙΟΝΤΩΝ ΛΙΘΙΟΥ

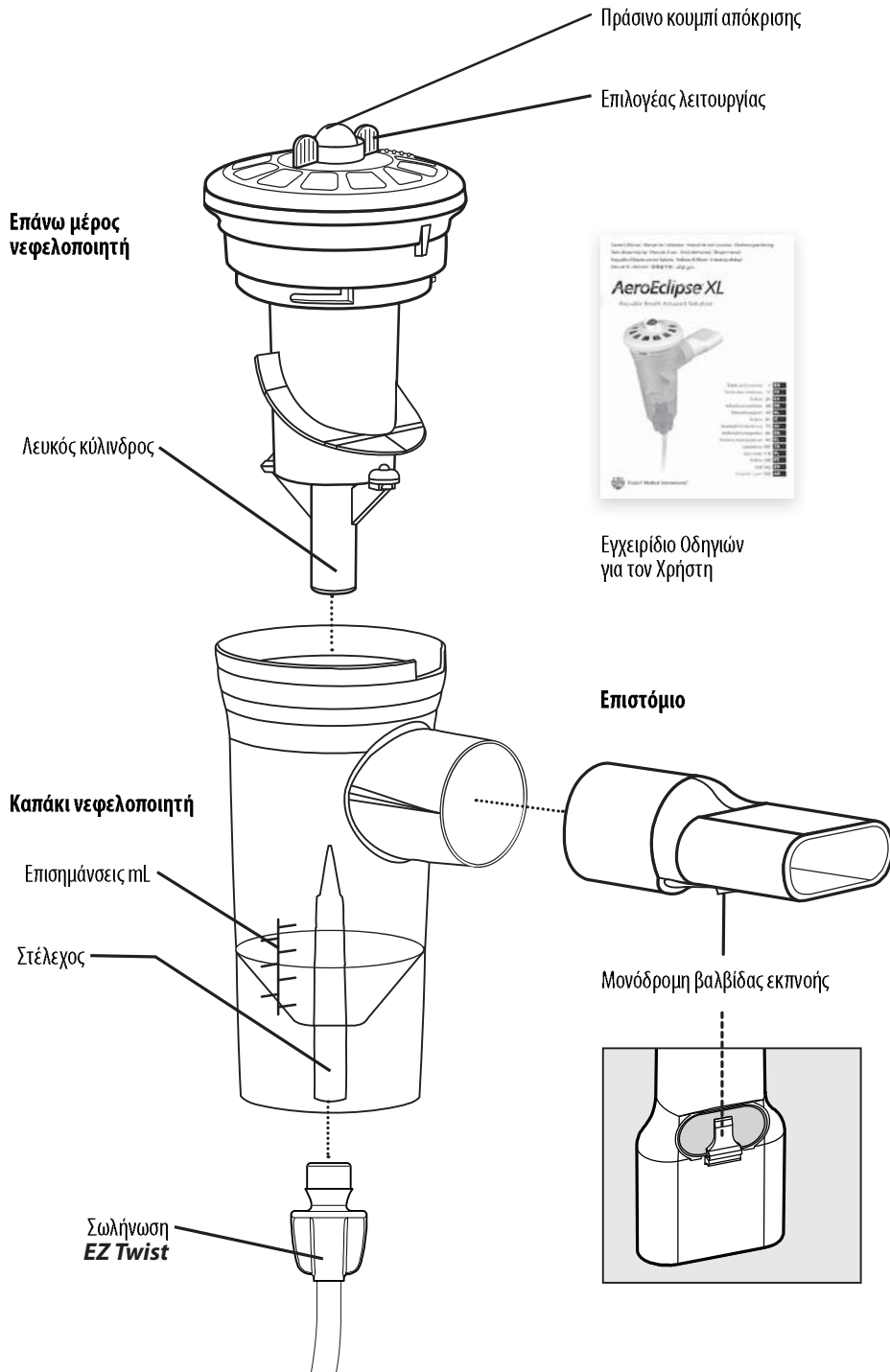
Επάνω άποψη



Κάτω άποψη



ΕΙΚΟΝΑ 3



ΕΝΔΕΙΞΕΙΣ ΧΡΗΣΗΣ

Ο φορητός συμπιεστής **Ombra*** είναι σχεδιασμένος για να παρέχει συμπιεσμένο αέρα σε ένα νεφελοποιητή ψεκάσμου ή πνευματικής λειτουργίας. Αυτός ο συμπιεστής μπορεί να χρησιμοποιηθεί με ενήλικους ασθενείς, παιδιά ή παιδιατρικούς ασθενείς. Ο φορητός συμπιεστής **Ombra*** είναι μια ιατρική συσκευή και πρέπει να χρησιμοποιείται μόνο σύμφωνα με τις οδηγίες του επαγγελματία υγείας.

Ο συμπιεστής έχει σχεδιαστεί για χρήση με τον επαναχρησιμοποιούμενο XL Αναπνευστικά ενεργοποιούμενο νεφελοποιητή **AEROECLIPSE***. Για χρήση με άλλους νεφελοποιητές, παρακαλούμε βεβαιωθείτε ότι θα ανατρέξετε στον Πίνακα Προδιαγραφών για να διασφαλίσετε τη συμβατότητά του. Εάν δεν είστε σίγουροι για το εάν ο νεφελοποιητής σας είναι συμβατός με τον φορητό συμπιεστή **Ombra***, παρακαλούμε συμβουλευτείτε τον επαγγελματία υγείας σας πριν τη χρήση, επειδή θα μπορούσε να επηρεάσει την αποτελεσματικότητα της θεραπείας σας.

Βεβαιωθείτε ότι έχετε διαβάσει όλες τις οδηγίες ασφαλείας πριν τη χρήση του φορητού συμπιεστή **Ombra***. Πρέπει να φυλάσσετε αυτές τις οδηγίες σε ασφαλές μέρος για μελλοντική αναφορά, επειδή αυτό το εγχειρίδιο περιέχει σημαντικές πληροφορίες σχετικά με την κατάλληλη λειτουργία του συμπιεστή σας. Η μη τήρηση αυτών των οδηγιών, μπορεί να έχει ως αποτέλεσμα τραυματισμό ή και ζημιά του συμπιεστή.

ΣΗΜΑΝΤΙΚΕΣ ΠΛΗΡΟΦΟΡΙΕΣ ΑΣΦΑΛΕΙΑΣ

Οι παρακάτω δηλώσεις θα χρησιμοποιηθούν για να επιστήσουν την προσοχή σε ενδεχόμενα σφάλματα χρήσης που θα μπορούσαν να προκαλέσουν βλάβη.

① **ΣΗΜΕΙΩΣΗ** - Καθορίζει πληροφορίες τις οποίες πρέπει να προσέξει ιδιαίτερα ο χρήστης.

⚠ **ΠΡΟΣΟΧΗ** - Πληροφορίες για την αποτροπή ζημιάς στο προϊόν ή την πρόκληση προσωπικού τραυματισμού.

⚠ **ΠΡΟΕΙΔΟΠΟΙΗΣΗ** - Σημαντικές πληροφορίες ασφαλείας για κινδύνους που μπορεί να προκαλέσουν σοβαρό τραυματισμό.

⚠ **ΚΙΝΔΥΝΟΣ** - Επείγουσες πληροφορίες ασφαλείας για κινδύνους που μπορεί να προκαλέσουν σοβαρό τραυματισμό ή θάνατο.

ΗΛΕΚΤΡΙΚΗ ΑΣΦΑΛΕΙΑ

Όπως και με οποιαδήποτε άλλη ηλεκτρική συσκευή, πρέπει να τηρούνται πρόσθετες προφυλάξεις για την αποτροπή τραυματισμού ή θανάτου. Πρέπει να δοθεί ιδιαίτερη προσοχή κατά τη χρήση ηλεκτρικών συσκευών κοντά σε παιδιά μικρής ηλικίας. Αποσυνδέετε πάντα το συμπιεστή όταν δεν τον χρησιμοποιείτε.

⚠ **ΚΙΝΔΥΝΟΣ:** Για να μειωθεί ο κίνδυνος σοβαρού τραυματισμού από ηλεκτροπληξία:

- Μην χρησιμοποιείτε ή αποθηκεύετε αυτήν τη συσκευή σε μέρη όπου μπορεί να πέσει ή να τραβηχτεί σε νερό ή άλλο υγρό, όπως σε μπανιέρα ή νεροχύτη. Μην την χρησιμοποιείτε όταν κάνετε μπάνιο.
- Εάν ο συμπιεστής πέσει σε νερό ή άλλο υγρό, μην προσπαθήσετε να τον φτάσετε. Αποσυνδέστε αμέσως το συμπιεστή.
- Εάν το καλώδιο ρεύματος έχει σημεία ζημιάς ή καύσης (εμφανίζεται καμένο), δεν πρέπει να χρησιμοποιήσετε το συμπιεστή και πρέπει να τον αποσυνδέσετε αμέσως.

⚠ **ΠΡΟΕΙΔΟΠΟΙΗΣΗ:** Για την αποτροπή σοβαρού τραυματισμού, φωτιάς ή εγκαυμάτων και τη μείωση κινδύνου πρόκλησης ζημιάς στο προϊόν:

1. Πριν τη χρήση, ελέγξτε ώστε να βεβαιωθείτε ότι η τάση και η ένταση που καθορίζονται στη μονάδα, αντιστοιχούν στη διαθέσιμη τάση και ένταση. Ο συμπιεστής είναι εξοπλισμένος με τρεις μετασχηματιστές - ένα για τυπικές Ευρωπαϊκές πρίζες EUROPLUG (230 Volt), ένα για τυπικές πρίζες του Η.Β. ΤΥΠΟΥ G (230 Volt) και ένα μετασχηματιστή ΤΥΠΟΥ A (120 Volt). Επιλέξτε ανάλογα με τον τύπο των διαθέσιμων πριζών. Το τροφοδοτικό/μετασχηματιστής AC είναι σχεδιασμένο για χρήση μόνο με τον Φορητό Συμπιεστή και την Επαναφορτιζόμενη Μπαταρία της **Ombra***.

2. Ο φορητός συμπιεστής **Ombra*** πρέπει να είναι αποσυνδεδεμένος από την πρίζα όταν δεν τον χρησιμοποιείτε. Μην συνδέετε το συμπιεστή σε πρίζα που καθιστά δύσκολη την αποσύνδεσή του από την πηγή του ηλεκτρικού ρεύματος ή όπου είναι δύσκολο να προσπελάσετε την πρίζα.

3. Μην χρησιμοποιείτε ποτέ το συμπιεστή εάν:

- α. Φαίνεται να υπάρχει ζημιά στο καλώδιο ρεύματος, τη σύνδεση του καλωδίου ρεύματος ή το βύσμα
- β. Έχει πέσει ή υποστεί ζημιά
- γ. Έχει εκτεθεί ή πέσει σε νερό ή άλλα υγρά
- δ. Δεν φαίνεται να λειτουργεί σωστά.

Εάν συμβεί οποιοδήποτε από αυτά, επιστρέψτε το συμπιεστή στον Εξουσιοδοτημένο Αντιπρόσωπο της **Ombra*** για αντικατάσταση.

4. Διατηρείτε οποιαδήποτε καλώδια μακριά από πηγές θερμότητας και αποφύγετε την υπερφόρτωση των πριζών.

5. Μην χρησιμοποιείτε ποτέ το συμπιεστή όταν κοιμάστε ή νιώθετε υπνηλία.
6. Ο φορητός συμπιεστής **Ombra*** θα κλείσει αυτόματα μετά από 30 λεπτά. Εάν συμβεί αυτό, περιμένετε 30 λεπτά πριν ανοίξετε πάλι το συμπιεστή.
7. Οι επιφάνειες του συμπιεστή μπορεί να υπερθερμανθούν κατά τη διάρκεια παρατεταμένων θεραπειών. Αφήστε τις επιφάνειες να κρυσώσουν πριν το χειρισμό τους για να αποφύγετε εγκαύματα.
8. Ο συμπιεστής πρέπει να χρησιμοποιείται σε καθαρή, επίπεδη επιφάνεια. Μην χρησιμοποιείτε ή αποθηκεύετε το συμπιεστή σε χώρους με υπερβολική σκόνη ή σωματιδιακό υλικό στον αέρα. Ο συμπιεστής πρέπει να χρησιμοποιείται μόνο σε εσωτερικούς χώρους.
9. Αυτός ο συμπιεστής δεν πρέπει να χρησιμοποιείται σε μέρη όπου χορηγείται οξυγόνο ή υπάρχει οποιοδήποτε εύφλεκτο υλικό ή και αέριο.
10. Μην αφήνετε να πέσει και μην εισάγετε οποιοδήποτε αντικείμενο σε οποιαδήποτε ανοίγματα.
11. Βεβαιωθείτε ότι ο συμπιεστής είναι αποσυνδεδεμένος πριν τον καθαρισμό του.
12. Ο φορητός συμπιεστής **Ombra*** μπορεί να προκαλέσει παρεμβολές σε ορισμένους τύπους ηλεκτρονικού εξοπλισμού. Για να μειώσετε τον κίνδυνο παρεμβολών, μετακινήστε τον πιο μακριά από τον ηλεκτρικό εξοπλισμό.
13. Χρησιμοποιήστε αυτόν το συμπιεστή μόνο για τη χρήση που προορίζεται όπως περιγράφεται στο παρόν εγχειρίδιο. Μην ανοίγετε ή αποσυναρμολογείτε το Φορητό συμπιεστή **Ombra***. Αναθέστε κάθε εργασία επισκευής/συντήρησης στον Εξουσιοδοτημένο Αντιπρόσωπο της **Ombra***.
14. Μην χρησιμοποιείτε παρελκόμενα που δεν συνιστώνται από τον κατασκευαστή.
15. Είναι σημαντικό να χρησιμοποιείτε μόνο το ΤΡΟΦΟΔΟΤΙΚΟ/ΜΕΤΑΣΧΗΜΑΤΙΣΤΗ AC ή το ΤΡΟΦΟΔΟΤΙΚΟ/ΜΕΤΑΣΧΗΜΑΤΙΣΤΗ 12 VOLT DC που παρέχεται με τον Φορητό Συμπιεστή της **Ombra***.

⚠ **ΠΡΟΕΙΔΟΠΟΙΗΣΗ:** Η στενή επίβλεψη είναι αναγκαία όταν αυτό το προϊόν χρησιμοποιείται από ή κοντά σε βρέφη, παιδιά ή οποιονδήποτε που χρειάζεται βοήθεια για τη χρήση της συσκευής. Περιέχει εξαρτήματα που μπορεί να αποτελούν κίνδυνο πνιγμού ή στραγγαλισμού. ΜΗΝ ΑΦΗΝΕΤΕ ΤΑ ΠΑΙΔΙΑ ΧΩΡΙΣ ΕΠΙΒΛΕΨΗ ΚΑΤΑ ΤΗ ΔΙΑΡΚΕΙΑ ΤΩΝ ΘΕΡΑΠΕΙΩΝ.

ΠΡΟΦΥΛΑΞΕΙΣ ΑΣΦΑΛΕΙΑΣ ΕΠΑΝΑΦΟΡΤΙΖΟΜΕΝΗΣ ΜΠΑΤΑΡΙΑΣ

⚠ ΠΡΟΕΙΔΟΠΟΙΗΣΗ

1. Χρησιμοποιείτε μόνο την Επαναφορτιζόμενη μπαταρία **Ombra*** (Εικ. 2) που περιγράφεται σε αυτές τις οδηγίες για τη λειτουργία του φορητού συμπιεστή **Ombra***.
2. Μην βυθίζετε την Επαναφορτιζόμενη μπαταρία **Ombra*** σε νερό.
3. Μην αγγίζετε την μπαταρία με βρεγμένα ή υγρά χέρια.
4. Μην εκθέτετε την μπαταρία σε απευθείας ηλιακό φως, υγρασία, υπερβολικές θερμοκρασίες ή χημικές ουσίες.
5. Βεβαιωθείτε ότι τα ΣΗΜΕΙΑ ΕΠΑΦΗΣ δεν έρχονται σε επαφή με κλειδιά ή άλλα μεταλλικά αντικείμενα, προκαλώντας βραχυκύκλωμα.
6. Για να φορτίσετε την Επαναφορτιζόμενη μπαταρία **Ombra***, χρησιμοποιείτε μόνο το ΜΕΤΑΣΧΗΜΑΤΙΣΤΗ ΕΝΑΛΛΑΣΣΟΜΕΝΟΥ ΡΕΥΜΑΤΟΣ (AC) ή το ΜΕΤΑΣΧΗΜΑΤΙΣΤΗ ΣΥΝΕΧΟΥΣ ΡΕΥΜΑΤΟΣ (DC) 12 VOLT που παρέχεται. Η χρήση άλλων μετασχηματιστών μπορεί να προκαλέσει ζημιά στη μπαταρία.
7. Στην περίπτωση αστοχίας κατά τη φόρτιση ή λειτουργία, αποσυνδέστε τη ΦΟΡΗΤΗ ΜΠΑΤΑΡΙΑ από τον ΜΕΤΑΣΧΗΜΑΤΙΣΤΗ ΕΝΑΛΛΑΣΣΟΜΕΝΟΥ ΡΕΥΜΑΤΟΣ (AC) ή τον ΜΕΤΑΣΧΗΜΑΤΙΣΤΗ ΣΥΝΕΧΟΥΣ ΡΕΥΜΑΤΟΣ (DC) και απενεργοποιήστε τη μονάδα. Εάν η ΕΠΑΝΑΦΟΡΤΙΖΟΜΕΝΗ ΜΠΑΤΑΡΙΑ δεν φορτιστεί ή δεν λειτουργεί κατάλληλα, παρά το ότι έχετε ακολουθήσει τις οδηγίες, επικοινωνήστε με τον Εξουσιοδοτημένο Αντιπρόσωπο της **Ombra***.
8. Μην επιχειρήσετε να ανοίξετε την πλαστική θήκη ή να αντικαταστήσετε οποιαδήποτε εξαρτήματα. Μην αποσυναρμολογείτε τη Φορητή μπαταρία. Η επαναφορτιζόμενη μπαταρία **Ombra*** είναι σφραγισμένη και δεν μπορεί να επισκευαστεί.
9. Προστατεύστε το περιβάλλον. Όταν αντικαταστήσετε την Επαναφορτιζόμενη μπαταρία **Ombra***, ανακυκλώστε την παλιά μπαταρία ή απορρίψτε την σύμφωνα με τους τοπικούς νόμους.
10. Μην αποτεφρώσετε (κάψετε) τη μπαταρία.
11. Χρησιμοποιήστε αυτήν την επαναφορτιζόμενη μπαταρία μόνο για τη χρήση που προορίζεται όπως περιγράφεται στο παρόν εγχειρίδιο.

ΡΥΘΜΙΣΗ ΣΥΜΠΙΕΣΤΗ

Για περιγραφές των εξαρτημάτων του συμπιεστή, δείτε την Εικόνα 1.

Πριν αρχίσετε τη ρύθμιση του συμπιεστή σας, βεβαιωθείτε ότι έχετε διαβάσει και κατανοήσει καλά όλες τις οδηγίες χρήσης για τον Φορητό συμπιεστή **Ombra*** και έχετε επαληθεύσει ότι περιλαμβάνονται όλα τα εξαρτήματα στο κουτί της συσκευασίας

σας. Εάν δεν έχετε λάβει όλα τα εξαρτήματα που αναφέρονται στη Σελίδα ii, παρακαλούμε επιστρέψτε το προϊόν στο κατάστημα από όπου το αγοράσατε ή επικοινωνήστε με τον τοπικό Αντιπρόσωπο Πωλήσεων της **Ombra***. Διατηρείτε το ΕΓΧΕΙΡΙΔΙΟ ΟΔΗΓΙΩΝ ΓΙΑ ΤΟΝ ΧΡΗΣΤΗ σε ασφαλές μέρος για μελλοντική αναφορά. Για να λάβετε ένα ηλεκτρονικό αντίγραφο του ΕΓΧΕΙΡΙΔΙΟΥ ΟΔΗΓΙΩΝ ΓΙΑ ΤΟΝ ΧΡΗΣΤΗ, επισκεφτείτε τον ιστότοπο www.aeroeclipse.com

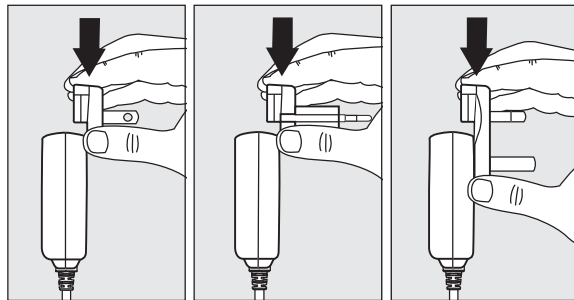
A. ΛΕΙΤΟΥΡΓΙΑ ΑΠΟ ΠΡΙΖΑ ΤΟΙΧΟΥ

1. Συνδέστε τον κατάλληλο ΗΛΕΚΤΡΙΚΟ ΜΕΤΑΣΧΗΜΑΤΙΣΤΗ στο ΜΕΤΑΣΧΗΜΑΤΙΣΤΗ ΕΝΑΛΛΑΣΣΟΜΕΝΟΥ ΡΕΥΜΑΤΟΣ (AC) όπως φαίνεται στην Εικόνα 4. Ο ΜΕΤΑΣΧΗΜΑΤΙΣΤΗΣ ΕΝΑΛΛΑΣΣΟΜΕΝΟΥ ΡΕΥΜΑΤΟΣ (AC) έχει γενικό εύρος τάσης (120 - 230 Volt) ώστε να μπορείτε να τον χρησιμοποιήσετε διεθνώς.

2. Συνδέστε στην πρίζα του τοίχου.

3. Συνδέστε το άλλο άκρο του ΜΕΤΑΣΧΗΜΑΤΙΣΤΗ ΕΝΑΛΛΑΣΣΟΜΕΝΟΥ ΡΕΥΜΑΤΟΣ (AC) στην ΕΙΣΟΔΟ ΜΕΤΑΣΧΗΜΑΤΙΣΤΗ ΕΝΑΛΛΑΣΣΟΜΕΝΟΥ ΡΕΥΜΑΤΟΣ (DC) / ΣΥΝΕΧΟΥΣ ΡΕΥΜΑΤΟΣ (DC) στο πλάι του Φορητού συμπιεστή **Ombra***.

ΕΙΚΟΝΑ 4



B. ΛΕΙΤΟΥΡΓΙΑ ΜΕ ΜΕΤΑΣΧΗΜΑΤΙΣΤΗ ΣΥΝΕΧΟΥΣ ΡΕΥΜΑΤΟΣ (DC) 12 VOLT

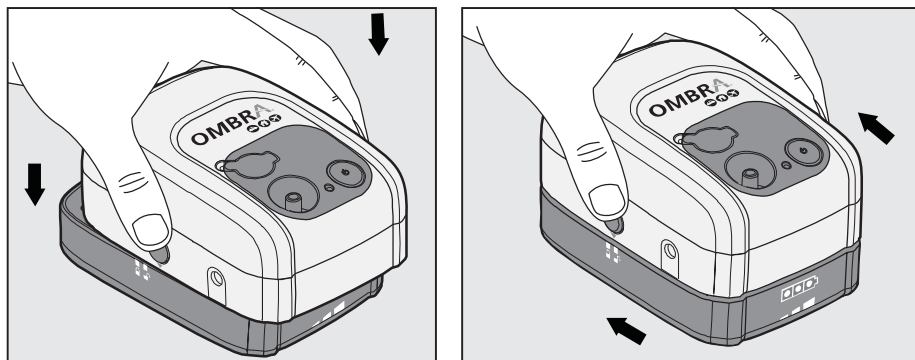
⚠ **ΠΡΟΕΙΔΟΠΟΙΗΣΗ:** Μην χρησιμοποιείτε τον Φορητό συμπιεστή **Ombra*** όταν οδηγείτε/χειρίζεστε ένα όχημα.

1. Συνδέστε τον μετασχηματιστή συνεχούς ρεύματος (DC) 12 Volt στη πρίζα του οχήματος. Θα ανάψει ένα πράσινο φως στο μετασχηματιστή συνεχούς ρεύματος (DC) όταν έχει εγκατασταθεί κατάλληλα και παρέχεται ισχύς.
2. Συνδέστε το άλλο άκρο στην ΕΙΣΟΔΟ ΕΝΑΛΛΑΣΣΟΜΕΝΟΥ/ΣΥΝΕΧΟΥΣ ΡΕΥΜΑΤΟΣ στο πλάι του Φορητού συμπιεστή **Ombra***.

Γ. ΛΕΙΤΟΥΡΓΙΑ ΜΕ ΤΗ ΧΡΗΣΗ ΤΗΣ ΕΠΑΝΑΦΟΡΤΙΖΟΜΕΝΗΣ ΜΠΑΤΑΡΙΑΣ

1. Η επαναφορτιζόμενη μπαταρία **Ombra*** έχει φορτιστεί λίγο από το εργοστάσιο, αλλά θα πρέπει να τη φορτίσετε με τον ΜΕΤΑΣΧΗΜΑΤΙΣΤΗ ΕΝΑΛΛΑΣΣΟΜΕΝΟΥ ΡΕΥΜΑΤΟΣ (AC) για 6 πλήρεις ώρες πριν την πρώτη χρήση. Για οδηγίες φόρτισης, δείτε «Φόρτιση της φορητής μπαταρίας **Ombra***».
2. Προσαρτήστε την Επαναφορτιζόμενη μπαταρία **Ombra*** στον Φορητό συμπιεστή **Ombra*** ευθυγραμμίζοντας το ΠΡΑΣΙΝΟ ΚΟΥΜΠΙ ΑΠΑΣΦΑΛΙΣΗΣ στο συμπιεστή και το ΔΕΙΚΤΗ ΑΝΟΙΚΤΟ/ΑΣΦΑΛΙΣΜΕΝΟ στη μπαταρία, όπως φαίνεται στην Εικόνα 5. Μόλις βρεθεί στη θέση του, σύρετε τον συμπιεστή προς τα πίσω έως ότου κλειδώσει στη θέση του. Ο συμπιεστής δεν θα ενεργοποιηθεί εάν η μπαταρία δεν είναι ασφαλισμένη στη θέση της.
3. Για να απελευθερώσετε τη μπαταρία, πιέστε το ΠΡΑΣΙΝΟ ΚΟΥΜΠΙ ΑΠΑΣΦΑΛΙΣΗΣ και σύρετε το συμπιεστή προς τα εμπρός έως ότου να μπορεί να αφαιρεθεί η μπαταρία.

ΕΙΚΟΝΑ 5



ΦΟΡΤΙΣΗ ΤΗΣ ΦΟΡΗΤΗΣ ΜΠΑΤΑΡΙΑΣ OMBRA*

1. Η Επαναφορτιζόμενη μπαταρία **Ombra*** μπορεί να φορτιστεί εάν προσαρτηθεί στον Φορητό συμπίεστή **Ombra*** ή μόνη της. Δεν μπορεί να φορτιστεί όταν χρησιμοποιείται ο συμπίεστής.
 2. Ο ΔΕΙΚΤΗΣ ΜΠΑΤΑΡΙΑΣ στην Επαναφορτιζόμενη μπαταρία **Ombra*** καθορίζει το επίπεδο της φόρτισης που απομένει:
Τρεις πράσινες φωτεινές ενδείξεις – Η εναπομένουσα διάρκεια ζωής της μπαταρίας είναι πάνω από 75%
Δύο πράσινες φωτεινές ενδείξεις – Η εναπομένουσα διάρκεια ζωής της μπαταρίας είναι πάνω από 50%
Μία πράσινη φωτεινή ένδειξη – Η εναπομένουσα διάρκεια ζωής της μπαταρίας είναι κάτω από 25%
 3. Επαναφορτίστε την Επαναφορτιζόμενη μπαταρία **Ombra*** με το ΜΕΤΑΣΧΗΜΑΤΙΣΤΗ ΕΝΑΛΛΑΣΣΟΜΕΝΟΥ ΡΕΥΜΑΤΟΣ (AC). Ο χρόνος φόρτισης είναι περίπου 6 ώρες. Κατά τη διάρκεια της φόρτισης, ο δείκτης της μπαταρίας θα αλλάξει από τη χαμηλή στην υψηλή ένδειξη φόρτισης. Όταν η μπαταρία έχει φορτιστεί πλήρως, θα ανάβουν με πράσινο χρώμα και οι τρεις φωτεινές ενδείξεις του ΔΕΙΚΤΗ ΜΠΑΤΑΡΙΑΣ.
- ⓘ **ΣΗΜΕΙΩΣΗ:** Δεν συνιστάται η συνεχής φόρτιση της μπαταρίας μεταξύ θεραπειών ή μετά από κάθε χρήση. Ο Φορητός συμπίεστής **Ombra*** πρέπει να είναι αποσυνδεδεμένος από την πρίζα όταν δεν φορτίζει τη μπαταρία και όταν δεν τον χρησιμοποιείτε.

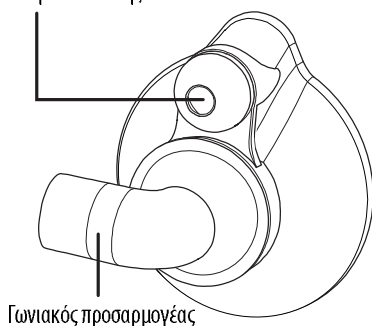
ΠΡΙΝ ΞΕΚΙΝΗΣΕΤΕ

Βεβαιωθείτε ότι έχετε διαβάσει και κατανοήσει καλά όλες τις οδηγίες χρήσης για τον Φορητό συμπίεστή **Ombra*** πριν αρχίσετε τη θεραπεία σας. Διατηρείτε το ΕΓΧΕΙΡΙΔΙΟ ΟΔΗΓΙΩΝ ΓΙΑ ΤΟΝ ΧΡΗΣΤΗ σε ασφαλές μέρος για μελλοντική αναφορά.

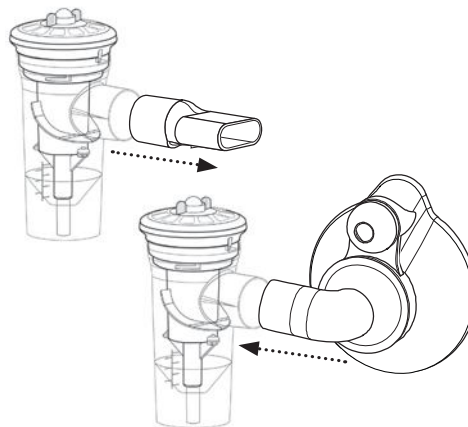
1. Μόλις επιλέξετε τη μέθοδο ηλεκτροδότησης του συμπίεστή σας, τοποθετήστε τον σε μια καθαρή, επίπεδη επιφάνεια ή επιφάνεια τραπεζιού.
2. Διαβάστε και κατανοήστε τις οδηγίες που περιλαμβάνονται με το ΕΓΧΕΙΡΙΔΙΟ ΟΔΗΓΙΩΝ ΓΙΑ ΤΟΝ ΧΡΗΣΤΗ του επαναχρησιμοποιούμενου ΧΛ αναπνευστικά ενεργοποιούμενου νεφελοποιητή (BAN) **AEROECLIPSE***.
3. Συναρμολογήστε το νεφελοποιητή και βεβαιωθείτε ότι έχετε εγκαταστήσει το ΕΠΙΣΤΟΜΙΟ με τη ΒΑΛΒΙΔΑ ΕΚΠΝΟΗΣ στραμμένη προς τα κάτω (Εικ. 3). Εάν χρησιμοποιείτε τον επαναχρησιμοποιούμενο ΧΛ BAN **AEROECLIPSE*** με μια μάσκα **ComfortSeal*** (Εικ. 6), αφαιρέστε το ΕΠΙΣΤΟΜΙΟ και εισάγετε τον ΓΩΝΙΑΚΟ ΠΡΟΣΑΡΜΟΓΕΑ απευθείας στο ΚΑΠΑΚΙ του ΝΕΦΕΛΟΠΟΙΗΤΗ όπως φαίνεται στην Εικόνα 7.

ΕΙΚΟΝΑ 6

Βαλβίδα εκπνοής

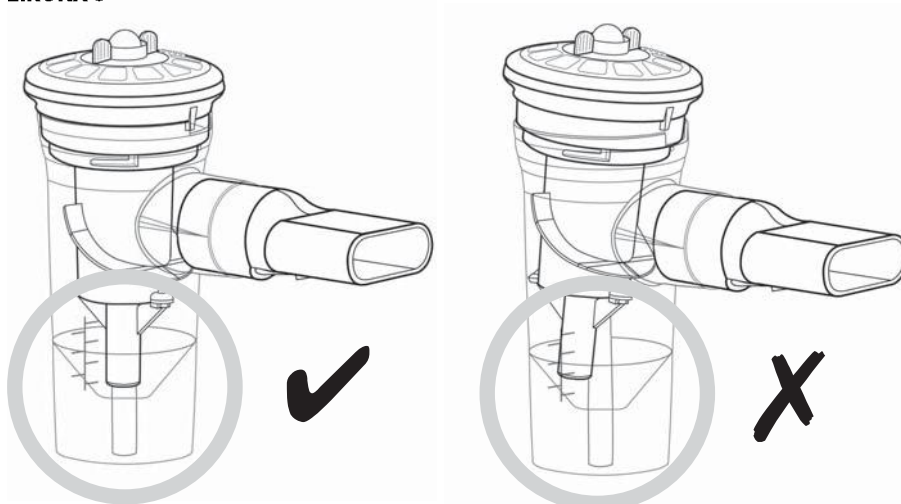


ΕΙΚΟΝΑ 7



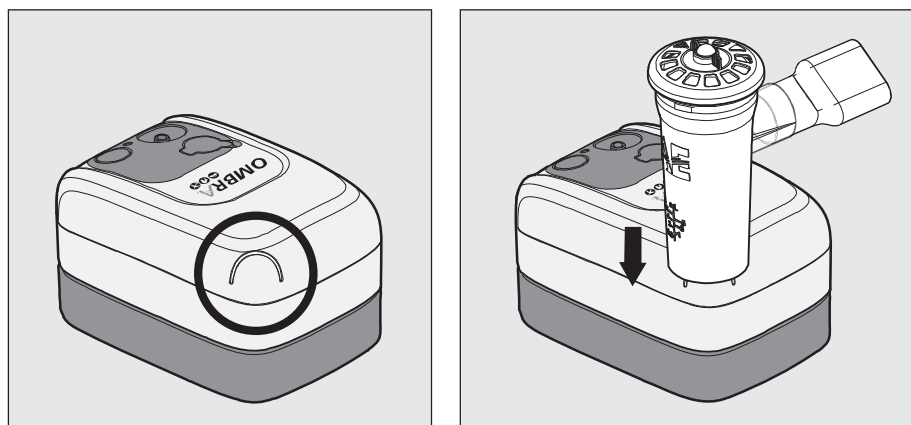
4. Ξεβιδώστε και αφαιρέστε το ΕΠΑΝΩ ΜΕΡΟΣ ΤΟΥ ΝΕΦΕΛΟΠΟΙΗΤΗ. Βάλτε προσεκτικά το συνταγογραφημένο φάρμακο στο ΚΑΠΑΚΙ ΤΟΥ ΝΕΦΕΛΟΠΟΙΗΤΗ. Επαναπροσαρτήστε το ΕΠΑΝΩ ΜΕΡΟΣ του ΝΕΦΕΛΟΠΟΙΗΤΗ, διασφαλίζοντας την ευθυγράμμιση του ΛΕΥΚΟΥ ΚΥΛΙΝΔΡΟΥ με το ΣΤΕΛΕΧΟΣ του ΚΑΠΑΚΙΟΥ του ΝΕΦΕΛΟΠΟΙΗΤΗ και σφίξτε απαλά με το χέρι έως ότου νιώσετε το σημείο παύσης. Η σωστή συναρμολόγηση φαίνεται στην Εικόνα 8. Βεβαιωθείτε ότι ο νεφελοποιητής διατηρείται σε όρθια θέση για να μην πιτσιλιστεί το φάρμακο.

ΕΙΚΟΝΑ 8



5. Συνδέστε το ένα άκρο της ΣΩΛΗΝΩΣΗΣ **EZ Twist** στο εξάρτημα στο κάτω μέρος του νεφελοποιητή και το άλλο άκρο στην ΕΞΑΓΩΓΗ ΑΕΡΑ στο συμπιεστή. Βεβαιωθείτε ότι και τα δύο άκρα είναι ασφαλώς προσαρτημένα. Ο νεφελοποιητής μπορεί τότε να τοποθετηθεί στο ΕΞΑΡΤΗΜΑ ΣΥΓΚΡΑΤΗΣΗΣ ΚΑΠΑΚΙΟΥ στο συμπιεστή έως ότου να είστε έτοιμοι να αρχίσετε τη θεραπεία, όπως φαίνεται στην Εικόνα 9.
 6. Σε μια άνετη θέση χαλάρωσης, πιάστε το νεφελοποιητή από το ΕΞΑΡΤΗΜΑ ΣΥΓΚΡΑΤΗΣΗΣ ΚΑΠΑΚΙΟΥ. Ανοίξτε το συμπιεστή και αρχίστε τη θεραπεία σας.
 7. Όταν ολοκληρωθεί η θεραπεία σας ή κατά τη διάρκεια ανάπαυσης κατά τη θεραπεία, μπορείτε να τοποθετήσετε πάλι το νεφελοποιητή στο ΕΞΑΡΤΗΜΑ ΣΥΓΚΡΑΤΗΣΗΣ ΚΑΠΑΚΙΟΥ και να κλείσετε το συμπιεστή.
- ① **ΣΗΜΕΙΩΣΗ:** Ο συμπιεστής πρέπει να είναι αποσυνδεδεμένος από την πρίζα όταν δεν τον χρησιμοποιείτε.

ΕΙΚΟΝΑ 9



ΚΑΘΑΡΙΣΜΟΣ ΚΑΙ ΣΥΝΤΗΡΗΣΗ

ΦΙΛΤΡΟ ΑΕΡΑ

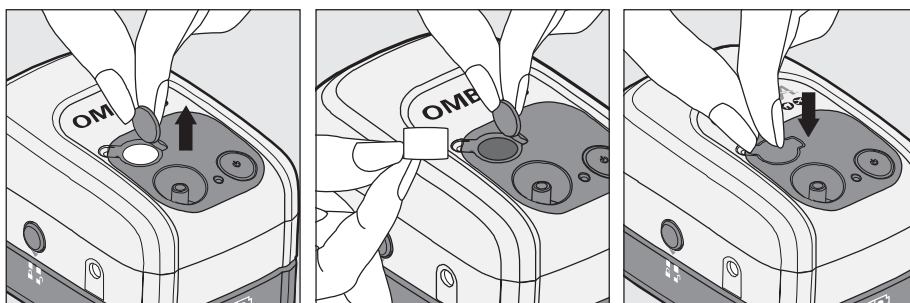
Ο Φορητός σας συμπιεστής **Ombra*** είναι εξοπλισμένος με ένα ειδικό φίλτρο αέρα που θα αλλάζει αργά χρώμα κατά τη χρήση. Το αρχικό φίλτρο έχει λαμπερό λευκό χρώμα, αλλά θα αλλάξει αργά προς το γκρι κατά τη χρήση. Πρέπει να αλλάζετε το φίλτρο αέρα κάθε 30 μέρες ή όπως καθορίζεται από τον οπτικό έλεγχο. Ο συμπιεστής δεν πρέπει να χρησιμοποιείται ποτέ χωρίς εγκατεστημένο φίλτρο αέρα.

Για να αλλάξετε το φίλτρο (Εικόνα 10)

1. Τραβήξτε προς τα πίσω το ΚΑΛΥΜΜΑ ΤΟΥ ΦΙΛΤΡΟΥ ΑΕΡΑ και αφαιρέστε το παλιό φίλτρο από το συμπιεστή.
2. Απορρίψτε το παλιό φίλτρο.
3. Εισάγετε ένα νέο φίλτρο, κατόπιν αντικαταστήστε το ΚΑΛΥΜΜΑ του ΦΙΛΤΡΟΥ.

⚠ **ΠΡΟΣΟΧΗ:** Μην πλύνετε ή επαναχρησιμοποιήσετε το φίλτρο. Χρησιμοποιείτε μόνο ανταλλακτικά φίλτρα **Ombra*** (Αριθμός εξαρτήματος: 105544-001). Μην επιχειρήσετε να υποκαταστήσετε το φίλτρο με οποιοδήποτε άλλο υλικό που να δρα ως φίλτρο, επειδή κάτι τέτοιο θα προκαλέσει ζημιά στο συμπιεστή.

ΕΙΚΟΝΑ 10



ΝΕΦΕΛΟΠΟΙΗΤΗΣ

Ανατρέξτε στο ΕΓΧΕΙΡΙΔΙΟ ΟΔΗΓΙΩΝ ΓΙΑ ΤΟΝ ΧΡΗΣΤΗ που περιλαμβάνεται με τον επαναχρησιμοποιούμενο XL BAN **AEROECLIPSE*** για οδηγίες κατάλληλου καθαρισμού του νεφελοποιητή σας.

ΣΩΛΗΝΩΣΗ EZ TWIST

Περιστασιακά, μπορεί να παρατηρήτε συμπύκνωση νερού στο εσωτερικό μέρος της σωλήνωσης οξυγόνου. Αυτό είναι φυσιολογικό. Για να αφαιρέσετε τη συμπύκνωση νερού, απλά συνδέστε το ένα άκρο της ΣΩΛΗΝΩΣΗΣ **EZ Twist** σε μια ΕΞΟΔΟ ΑΕΡΑ στο συμπιεστή και αφήστε τον αέρα να περάσει χωρίς να έχετε συνδέσει το νεφελοποιητή. Αυτό θα εξαναγκάσει τη ροή του αέρα μέσω της σωλήνωσης και θα στεγνώσει το εσωτερικό της. Για να καθαρίσετε το εξωτερικό μέρος, σκουπίστε με ένα νοτισμένο πανάκι. Βεβαιωθείτε ότι η σωλήνωση είναι στεγνή πριν την αποθηκεύσετε.

ΣΥΜΠΙΕΣΤΗΣ

Πριν τον καθαρισμό του συμπιεστή, βεβαιωθείτε ότι η μονάδα είναι αποσυνδεδεμένη από την πρίζα. Χρησιμοποιήστε ένα νοτισμένο πανάκι για να σκουπίσετε το εξωτερικό περιβλήμα του συμπιεστή. Μην χρησιμοποιείτε ποτέ καθαριστικά σε υγρή μορφή ή σε σπρέι στο συμπιεστή. Βεβαιωθείτε ότι τα υγρά ή η υγρασία δεν εισέρχονται στα ΣΗΜΕΙΑ ΕΠΑΦΗΣ της μπαταρίας, στο συμπιεστή ή στην επαναφορτιζόμενη μπαταρία, επειδή αυτό μπορεί να προκαλέσει ζημιά.

⚠ **ΠΡΟΣΟΧΗ:** Τα υγρά μπορεί να προκαλέσουν ζημιά στα ηλεκτρικά εξαρτήματα εντός του συμπιεστή και να οδηγήσουν σε βλάβη. Στην περίπτωση που εισχωρήσει οποιοδήποτε υγρό στη μονάδα, παρακαλούμε επικοινωνήστε με τον Εξουσιοδοτημένο Διανομέα της **Ombra***. Μην χρησιμοποιείτε το συμπιεστή έως ότου ελεγχθεί, ακόμα κι αν φαίνεται ότι λειτουργεί κανονικά.

ΕΠΑΝΑΦΟΡΤΙΖΟΜΕΝΗ ΜΠΑΤΑΡΙΑ

Εάν πρέπει να καθαρίσετε την Επαναφορτιζόμενη μπαταρία **Ombra***, χρησιμοποιήστε νοτισμένο πανάκι για να σκουπίσετε τις εξωτερικές επιφάνειες. Βεβαιωθείτε ότι δεν υπάρχουν υγρά ή υγρασία κοντά στα ΣΗΜΕΙΑ ΕΠΑΦΗΣ της μπαταρίας.

ⓘ **ΣΗΜΕΙΩΣΗ:** Μην αφήνετε την Επαναφορτιζόμενη μπαταρία **Ombra*** συνδεδεμένη σε πηγή ηλεκτρικού ρεύματος για περισσότερες από 7 ημέρες. Εάν αφήσετε την μπαταρία συνδεδεμένη σε πηγή ηλεκτρικού ρεύματος για μεγάλες περιόδους, αυτό μπορεί να μειώσει τη διάρκεια ζωής της μπαταρίας. Η μπαταρία πρέπει να επαναφορτίζεται με τη χρήση του

ΜΕΤΑΣΧΗΜΑΤΙΣΤΗ ΕΝΑΛΛΑΣΣΟΜΕΝΟΥ ΡΕΥΜΑΤΟΣ (AC) για 6 ώρες τουλάχιστον κάθε 4 μήνες, για τη βελτιστοποίηση και διατήρηση της απόδοσής της.

ΦΥΛΑΞΗ / ΑΠΟΘΗΚΕΥΣΗ

Ο Φορητός συμπίεστής **Ombra*** και ο επαναχρησιμοποιούμενος XL BAN **AEROECLIPSE*** πρέπει να φυλάσσονται πάντα μαζί με όλα τα εξαρτήματά τους σε ξηρό και χωρίς σκόνη περιβάλλον.

⚠ **ΚΙΝΔΥΝΟΣ:** Μην επιχειρείτε να αποσυναρμολογήσετε το περίβλημα του συμπίεστή επειδή αυτό αποτελεί κίνδυνο ηλεκτροπληξίας. Δεν υπάρχουν εξαρτήματα εντός του περιβλήματος του συμπίεστή που απαιτούν συντήρηση ή αντικατάσταση. Εάν χρειάζεστε επισκευή ή συντήρηση του συμπίεστή σας, επικοινωνήστε με τον Εξουσιοδοτημένο Διανομέα της **Ombra***.

⚠ **ΠΡΟΕΙΔΟΠΟΙΗΣΗ:** Δεν επιτρέπονται οποιεσδήποτε τροποποιήσεις αυτού του εξοπλισμού.

⚠ **ΠΡΟΣΟΧΗ:** Μην φυλάσσετε υπό άμεση έκθεση σε ηλιακή ακτινοβολία, σε υψηλή θερμοκρασία ή υγρασία.

ΗΛΕΚΤΡΟΜΑΓΝΗΤΙΚΕΣ ΠΛΗΡΟΦΟΡΙΕΣ

Οι φορητές συσκευές και συσκευές επικοινωνίας με ραδιοσυχνότητες (RF) όπως είναι τα κινητά τηλέφωνα, οι συσκευές τηλεϊδιοποίησης (ragers) κ.λπ. μπορεί να διακόψουν τη λειτουργία του ηλεκτρικού εξοπλισμού. Συνεπώς, ο συμπίεστής πρέπει να τοποθετείται αρκετά μακριά από τέτοιες συσκευές ώστε να αποφεύγονται οι παρεμβολές. Αυτή η συσκευή ικανοποιεί το Πρότυπο Ηλεκτρομαγνητικής Συμβατότητας (EMC) IEC 60601-1-2. Τα φυλλάδια δεδομένων για την EMC διατίθενται από το τμήμα εξυπηρέτησης πελατών της Trudell Medical International στον αριθμό +519-455-7060 ή μέσω email στη διεύθυνση customerservice@trudellmed.com

ΑΠΟΡΡΙΨΗ

Αυτό το προϊόν εμπίπτει στο πεδίο εφαρμογής της Οδηγίας 2002/96/EK του Ευρωπαϊκού Κοινοβουλίου και του Συμβουλίου της Ευρωπαϊκής Ένωσης της 27ης Ιανουαρίου 2003 σχετικά με τα απόβλητα ειδών ηλεκτρικού και ηλεκτρονικού εξοπλισμού και περιλαμβάνεται στην κατηγορία προϊόντων 8: Ιατροτεχνολογικές συσκευές για τους σκοπούς της οδηγίας. Συνεπώς, αυτό το προϊόν δεν πρέπει να απορρίπτεται μαζί με τα συνήθη οικιακά απορρίμματα. Πρέπει να τηρούνται οι κανονισμοί απόρριψης στα αντίστοιχα κράτη μέλη (π.χ. απόρριψη από τις τοπικές αρχές ή αντιπροσώπους).

ΑΡΙΘΜΟΙ ΠΑΡΑΓΓΕΛΙΑΣ

Επαναχρησιμοποιούμενος XL BAN AEROECLIPSE* (περιλαμβάνει: Επαναχρησιμοποιούμενος XL BAN AEROECLIPSE* με επιστόμιο, σωλήνωση EZ Twist , εγχειρίδιο οδηγιών για τον χρήστη)	10551393010
Επαναχρησιμοποιούμενη μάσκα ComfortSeal* με γωνιακό προσαρμογέα, Μικρή (0 - 18 μηνών)	10550393010
Επαναχρησιμοποιούμενη μάσκα ComfortSeal* με γωνιακό προσαρμογέα, Μεσαία (1 - 5 ετών)	10550293010
Επαναχρησιμοποιούμενη μάσκα ComfortSeal* με γωνιακό προσαρμογέα, Μεγάλη (5 ετών και άνω)	10550493010
Φίλτρα αέρα (πακέτο των 5)	105544-001
Καλώδιο μετασχηματιστή εναλλασσόμενου ρεύματος (AC) με 3 ηλεκτρικούς μετασχηματιστές	105545-001
Καλώδιο μετασχηματιστή συνεχούς ρεύματος (DC) (μετασχηματιστής αυτοκινήτου 12 Volt)	105546-001
Ombra* Επαναφορτιζόμενη μπαταρία	10554393001

ΤΕΧΝΙΚΕΣ ΠΡΟΔΙΑΓΡΑΦΕΣ

Φορητός συμπεστής	
Αριθμός Μοντέλου	105512
Βάρος - Μόνο ο συμπεστής	340 g (0,75 lbs)
Βάρος - Συμπεστής με σύστημα μπαταρίας	568 g (1,25 lbs)
Διαστάσεις - Μόνο ο συμπεστής	12,6 cm x 9,1 cm x 5,6 cm (5" x 3,6" x 2,2")
Διαστάσεις - Συμπεστής με σύστημα μπαταρίας	12,6 cm x 9,1 cm x 8,1 cm (5" x 3,6" x 3,2")
Επίπεδο θορύβου	60 dB(A)
Απαιτήσεις ηλεκτρικής τροφοδοσίας	120 – 230 Volt
Μήκος καλωδίου μετασχηματιστή ρεύματος	5'10"
Εισαγωγή συμπεστή	12 V, ~ 2 A
Ισχύς εισόδου μετασχηματιστή	100-240 V, 50-60 Hz, 600 mA
Κύκλος λειτουργίας	30 λεπτά ανοικτός / 30 λεπτά κλειστός
Εύρος πίεσης	30 έως 47 Psi (210 έως 325 KPa)
Εύρος ελεύθερης ροής αέρα	Περίπου 8 σ.α.λ.
Εύρος θερμοκρασίας λειτουργίας	+10°C έως +40°C (50°F έως 104°F)
Εύρος υγρασίας λειτουργίας	10% έως 90% (μη συμπυκνωμένη)
Συνθήκες αποθήκευσης/μεταφοράς	-10°C έως +60°C (14°F έως 140°F)
Υγρασία αποθήκευσης/μεταφοράς	10% έως 90% (μη συμπυκνωμένη)
Συνιστώμενη περίοδος αντικατάστασης συμπεστή	2 έτη
Παρεχόμενη πίεση λειτουργίας του επαναχρησιμοποιούμενου νεφελοποιητή	1,17 bar (17 psi)
Παρεχόμενη ροή σε λίτρα του επαναχρησιμοποιούμενου νεφελοποιητή	4,0 L/min
Τύπος επαναφορτιζόμενης μπαταρίας	Μπαταρία ιόντων λιθίου (Li-Ion)
Χρόνος λειτουργίας με τη μπαταρία	Περίπου 40 λεπτά
Αριθμός θεραπειών ανά φόρτιση	Περίπου 4 θεραπείες σε συνεχή λειτουργία και 3 θεραπείες στην αναπνευστικά ενεργοποιούμενη λειτουργία, με τη χρήση του επαναχρησιμοποιούμενου XL BANAECLIPSE*
Κανονικός χρόνος φόρτισης	Περίπου 6 ώρες
Επαναφορτιζόμενη μπαταρία Εύρος θερμοκρασίας λειτουργίας μπαταρίας Εύρος υγρασίας λειτουργίας μπαταρίας Συνθήκες αποθήκευσης/μεταφοράς μπαταρίας Υγρασία αποθήκευσης/μεταφοράς μπαταρίας Συνιστώμενη περίοδος αντικατάστασης μπαταρίας	+10°C έως +40°C (50°F έως 104°F) 10% έως 90% (μη συμπυκνωμένη) -10°C έως +60°C (14°F έως 140°F) 10% έως 90% (μη συμπυκνωμένη) 6 μήνες
Τελευταία ενημέρωση πληροφοριών	Μάιος 2013

Για να βρείτε τον Εξουσιοδοτημένο Διανομέα της **Ombra*** στη χώρα σας, επισκεφτείτε τον ιστότοπο www.aeroeclipse.com