

SINCE 1966
MADE IN ITALY

Aspira

by **FLAEM**®

- I** ISTRUZIONI PER L'USO - Aspiratore professionale medico chirurgico trasportabile
- GB** INSTRUCTIONS FOR USE - Professional medical portable suction machine
- F** INSTRUCTIONS POUR L'UTILISATION - Aspirateur professionnel médico-chirurgical portable
- NL** GEBRUIKSIJNSTRUCTIES - Professioneel draagbaar medisch chirurgisch afzuigapparaat
- D** GEBRAUCHSANWEISUNG - Professionelles tragbares Sekretabsauggerät für medizinischen Gebrauch
- E** INSTRUCCIONES PARA EL USO - Aspirador profesional médico quirúrgico portátil
- RUS** ИНСТРУКЦИЯ ПО ЭКСПЛУАТАЦИИ - Профессиональный медицинский хирургический портативный аспиратор
- PL** INSTRUKCJA OBSŁUGI - Profesjonalny, chirurgiczny aspirator przenośny
- GR** ΟΔΗΓΙΕΣ ΧΡΗΣΗΣ - Επαγγελματικός μεταφερόμενος αναρροφητήρας για ιατρική και χειρουργική χρήση

AR تعليمات للاستخدام: جهاز شفط حرفي للاستخدامات الطبية والجراحية قابل للنقل



SCHEMA DI COLLEGAMENTO PER NOMENCLATURA - CONNECTION DIAGRAM FOR NOMENCLATURE
SCHÉMA DE CONNEXION POUR NOMENCLATURE - NOMENCLATUUR VERBINDINGSSHEMA
SCHALTPLAN FÜR DIE BEZEICHNUNGEN - ESQUEMA DE CONEXIÓN PARA NOMENCLATURA
СХЕМА СОЕДИНЕНИЯ СОСТАВНЫХ ЧАСТЕЙ - SCHEMAT POŁĄCZEŃ DLA NOMENKLATURY
ΣΧΕΔΙΟ ΣΥΝΔΕΣΗΣ ΚΑΙ ΟΝΟΜΑΤΟΛΟΓΙΑ - مخطط توصيل خاص بالتسميات

ITALIANO
Pag. 2

ENGLISH
Pag. 9

FRANÇAIS
Pag. 16

NEDERLANDS
Pag. 23

DEUTSCH
Pag. 30

ESPAÑOL
Pag. 37

РУССКИЙ
Pag. 44

POLSKI
Pag. 51

ΕΛΛΗΝΙΚΑ
Pag. 58

العربية
صفحة 65

Χαιρόμαστε για την αγορά σας και σας ευχαριστούμε για την εμπιστοσύνη που μας Δείξατε. Είναι πολύ σημαντική η ανάγνωση και η κατανόηση αυτού του εγχειριδίου από πλευράς ασθενή και/ή νοσοκόμου καθώς και των πληροφοριών χρήσης και συντήρησης.

ΠΡΟΟΡΙΣΜΟΣ ΧΡΗΣΗΣ

Το ASPIRA είναι μια ηλεκτρική συσκευή ιατρικής χειρουργικής επαγγελματικής χρήσης που έχει μελετηθεί για την αφαίρεση των υγρών των αναπνευστικών οδών ή από το σύστημα υποστήριξης αναπνοής και του μολυσματικού υλικού των πνευμόνων. Χρησιμοποιείται σε χώρους υγειονομικής περίθαλψης όπως νοσοκομεία, κατά την οικιακή θεραπεία και για την φαρμακολογική αναρρόφηση. Η συσκευή παράγει μια υποπίεση (αναρρόφηση) που επιτρέπει την εξαγωγή των υγρών διαμέσου μιας κάνουλας μιας χρήσης που είναι συνδεδεμένη σε ένα δοχείο συλλογής που τα παγιδεύει μέχρι της τελικής απόρριψής τους. Η χρήση της θα πρέπει να συνοδεύεται από συνταγή γιατρού.

Για την σωστή λειτουργία και την παράταση της ζωής της συσκευής, ακολουθήστε σχολαστικά όσα υποδεικνύονται από τις λειτουργικές οδηγίες και τις οδηγίες συντήρησης.

Η συσκευή ASPIRA (1) διαθέτει ένα ρυθμιστή στάθμης της αρνητικής πίεσης (4), μετρητή αρνητικής πίεσης (3) και δοχείο (9) των 1000 ml με σύστημα προστασίας (10) εισόδου υγρών στην αντλία αναρρόφησης. Η συσκευή διακόπτει την ροή αναρρόφησης διαμέσου του συστήματος προστασίας που ελέγχεται από ένα κινητό κύλινδρο που βρίσκεται στο κάτω μέρος του πώματος κλεισίματος του ίδιου του δοχείου. Δεν υπάρχει ανάγκη λίπανσης, είναι εύχρηστη, απλή στην χρήση, αξιόπιστη, ανθεκτική και αθόρυβη. Η συσκευή ASPIRA διαθέτει τα παρακάτω εξαρτήματα FLAEM: Δοχείο συλλογής των 1000 ml (9) με σύστημα προστασίας (10), σωλήνες σύνδεσης (6/8/14), Αντιβακτηριακό/αντιικό φίλτρο μιας χρήσης (7) Κάνουλα μιας χρήσης αποστειρωμένη για αναρρόφηση (16), Χειροκίνητος επιλογέας της ροής αναρρόφησης μιας χρήσης (15).

ΣΗΜΕΙΩΣΗ: Χρησιμοποιήστε μόνο τα γνήσια εξαρτήματα FLAEM

ΟΝΟΜΑΤΟΛΟΓΙΑ ΤΗΣ ΣΥΣΚΕΥΗΣ

- | | |
|---|---|
| 1) ΑΝΑΡΡΟΦΗΤΗΡΑΣ | 17) ΚΑΛΩΔΙΟ ΤΡΟΦΟΔΟΣΙΑΣ |
| 2) ΔΙΑΚΟΠΤΗΣ | 10) ΣΥΣΤΗΜΑ ΠΡΟΣΤΑΣΙΑΣ (ΥΠΕΡΧΕΙΛΙΣΗΣ ΔΟΧΕΙΟΥ) |
| 3) ΜΕΤΡΗΤΗΣ ΑΡΝΗΤΙΚΗΣ ΠΙΕΣΕΩΣ | 11) ΠΩΜΑ (ΤΑΠΑ) ΔΟΧΕΙΟΥ ΣΥΛΛΟΓΗΣ |
| 4) ΕΠΙΛΟΓΕΑΣ (ΠΛΗΚΤΡΟ) ΡΥΘΜΙΣΗΣ ΑΡΝΗΤΙΚΗΣ ΠΙΕΣΕΩΣ | 12) ΕΙΣΟΔΟΣ "ΕΚΚΕΝΩΣΗΣ" ΔΟΧΕΙΟΥ |
| 5) ΕΙΣΟΔΟΣ ΑΕΡΑ | 13) ΕΙΣΟΔΟΣ "ΑΣΘΕΝΗ" ΔΟΧΕΙΟΥ |
| 6) ΣΩΛΗΝΑΣ ΣΥΝΔΕΣΗΣ | 14) ΣΩΛΗΝΑΣ ΣΥΝΔΕΣΗΣ |
| 7) ΑΝΤΙΒΑΚΤΗΡΙΑΚΟ/ΑΝΤΙΙΚΟ ΦΙΛΤΡΟ (*) | 15) ΧΕΙΡΟΚΙΝΗΤΟΣ ΕΠΙΛΟΓΕΑΣ ΤΗΣ ΡΟΗΣ ΑΝΑΡΡΟΦΗΣΗΣ ΜΙΑΣ ΧΡΗΣΗΣ |
| 8) ΣΩΛΗΝΑΣ ΣΥΝΔΕΣΗΣ | 16) ΚΑΝΟΥΛΑ ΑΝΑΡΡΟΦΗΣΗΣ ΜΙΑΣ ΧΡΗΣΗΣ ΑΠΟΣΤΕΙΡΩΜΕΝΗ |
| 9) ΔΟΧΕΙΟ ΣΥΛΛΟΓΗΣ | |

⚠ ΣΗΜΑΝΤΙΚΕΣ ΠΡΟΕΙΔΟΠΟΙΗΣΕΙΣ

Ο κατασκευαστής έχει καταβάλει κάθε δυνατή προσπάθεια ώστε κάθε προϊόν να διαθέτει την υψηλότερη ποιότητα και ασφάλεια, Ωστόσο, όπως για κάθε ηλεκτρική συσκευή, θα πρέπει πάντα να ακολουθούνται οι βασικοί κανονισμοί για την αποφυγή επικίνδυνων καταστάσεων για ανθρώπους ή υλικές ζημιές.

- Πριν από την πρώτη χρήση και περιοδικά κατά τη διάρκεια της ζωής του προϊόντος, ελέγξτε προσεκτικά το καλώδιο τροφοδοσίας για να βεβαιωθείτε ότι δεν υπάρχουν προβλήματα.
- Σε περίπτωση που έχει υποστεί ζημιά μην το βάλετε στην πρίζα αλλά μεταφέρετε τη συσκευή σε ένα εξουσιοδοτημένο κέντρο εξυπηρέτησης της FLAEM ή σε έμπορο της εμπιστοσύνης σας.
- Κατά την παρουσία παιδιών ή άλλων ατόμων που δεν είναι αυτόνομοι, η συσκευή πρέπει να χρησιμοποιείται υπό τη στενή επίβλεψη ενός ενήλικα ο οποίος έχει διαβάσει αυτό το εγχειρίδιο.
- Ορισμένα εξαρτήματα της συσκευής είναι αρκετά μικρά ώστε να μπορούν να καταποθούν από τα παιδιά. Κατά συνέπεια κρατήστε την συσκευή μακριά από τα παιδιά.
- Μην χρησιμοποιείτε τους παρελκόμενους σωλήνες και καλώδια για χρήση εκτός της προβλεπόμενης, αυτά μπορεί να προκαλέσουν κίνδυνο στραγγαλισμού, δώστε ιδιαίτερη προσοχή σε παιδιά και σε άτομα με ειδικές ανάγκες, συχνά αυτοί οι άνθρωποι δεν είναι σε θέση να εκτιμήσουν σωστά τους κινδύνους.
- Ο αναρροφητήρας προορίζεται αποκλειστικά για την συλλογή ΜΗ εύφλεκτων υγρών, δεν είναι κατάλληλος για χρήση με αναισθητικά εύφλεκτα μείγματα αέρα ή οξυγόνο ή υποξείδιο του αζώτου.
- Κρατήστε πάντα το καλώδιο τροφοδοσίας μακριά από θερμές επιφάνειες.
- Κρατήστε πάντα το καλώδιο τροφοδοσίας μακριά από ζώα (π.χ. τρωκτικά), σε διαφορετική περίπτωση αυτά τα ζώα μπορεί να προκαλέσουν ζημιές στην μόνωση του καλωδίου τροφοδοσίας.
- Μην πιάνετε το φως με βρεγμένα χέρια. Μην χρησιμοποιείται την συσκευή σε υγρό περιβάλλον (για παράδειγμα ενώ κάνετε μπάνιο ή στο ντους) Μην βυθίζετε την συσκευή στο νερό. Αν συμβεί αυτό αποσυνδέστε άμεσα το φως. Μην δοκιμάσετε να βγάλετε ούτε να αγγίξετε τη συσκευή που έχει βυθιστεί στο νερό, απλά αφαιρέστε το φως από την παροχή ρεύματος. Μεταφέρετε τη συσκευή σε ένα εξουσιοδοτημένο κέντρο εξυπηρέτησης της FLAEM ή σε έμπορο της εμπιστοσύνης σας.
- Χρησιμοποιείτε τη συσκευή σε περιβάλλον καθαρό από σκόνη διαφορετικά μπορεί να τεθεί σε κίνδυνο η θεραπεία.
- Το περιβάλλον της συσκευής δεν προστατεύει την διείσδυση υγρών. Μην πλένετε την συσκευή κάτω από νερό ή μην τη

βυθίζετε σε αυτό και προστατεύστε την από τινάγματα νερού ή άλλα υγρά.

- Μην εκθέτετε την συσκευή σε εξαιρετικά ακραίες θερμοκρασίες.
- Μην τοποθετείτε την συσκευή κοντά σε πηγές θερμότητας, στο ηλιακό φως ή σε περιβάλλον πολύ θερμό.
- Μην φράζετε ποτέ τους αεραγωγούς που υπάρχουν και στις δυο πλευρές της συσκευής.
- Θέστε την σε λειτουργία πάντα σε σταθερή και χωρίς εμπόδια επιφάνεια.
- Αφαιρέστε το φιλτράκι αμέσως μετά την χρήση.
- Η συσκευή είναι εφοδιασμένη με μια ασφάλεια εύκολης επιθεώρησης σε περίπτωση ζημιάς. Πριν από αυτή την διαδικασία αφαιρέστε το φιλτράκι τροφοδοσίας. Οι επιδιορθώσεις θα πρέπει να πραγματοποιούνται μόνο από εξουσιοδοτημένο προσωπικό της FLAEM. Μη εξουσιοδοτημένες επιδιορθώσεις μπορεί να είναι επικίνδυνες για τον χρήστη.

ΠΡΟΣΟΧΗ: Μην προκαλείται μετατροπές σε αυτή την συσκευή χωρίς την προηγούμενη εξουσιοδότηση του κατασκευαστή.

- Ο Κατασκευαστής, ο Πωλητής και ο Εισαγωγέας θα πρέπει να θεωρείται υπεύθυνος για την ασφάλεια, την αξιοπιστία και τις επιδόσεις μόνο εάν: α) ο εξοπλισμός χρησιμοποιείται σύμφωνα με τις οδηγίες β) το ηλεκτρικό σύστημα του περιβάλλοντος στο οποίο χρησιμοποιείται η συσκευή χρησιμοποιείται κατά τους κανονισμούς και συμμορφώνεται με τους ισχύοντες νόμους.
- Επικοινωνήστε με τον Κατασκευαστή για να ανακοινώσετε προβλήματα και/ή μη αναμενόμενα φαινόμενα, σχετικά με την λειτουργία της.
- Βεβαιωθείτε ότι οι συνδέσεις και το κλείσιμο του δοχείου πραγματοποιούνται σχολαστικά για την αποφυγή απωλειών αναρρόφησης.
- Μην αναποδογυρίζετε το δοχείο όταν η συσκευή είναι σε λειτουργία, γιατί το υγρό μπορεί να αναρροφηθεί στο εσωτερικό της συσκευής και να καταστρέψει την αντλία. Σε περίπτωση που συμβεί αυτό, σβήστε αμέσως τον αναρροφητήρα, αδειάστε και ακολούθως καθαρίστε το δοχείο (στείλτε τη συσκευή σε ένα εξουσιοδοτημένο κέντρο τεχνικής υποστήριξης FLAEM).
- Όταν τεθεί σε λειτουργία το σύστημα προστασίας (10) ο αναρροφητήρας σταματά, απενεργοποιήστε την συσκευή, αδειάστε το δοχείο (9) και εκτελέστε τις διαδικασίες καθαρισμού.
- Σας προτείνουμε την προσωπική χρήση των εξαρτημάτων, δοχείο συλλογής και σωλήνων σύνδεσης για να αποφευχθεί κάθε κίνδυνος μόλυνσης από μεταδοτικές ασθένειες.
- Η κάνουλα και ο χειροκίνητος επιλογέας της ροής αναρρόφησης είναι αποστειρωμένα προϊόντα μιας χρήσης. Θα πρέπει να αντικαθίστανται σε κάθε χρήση.
- Ελέγξτε την ημερομηνία λήξης στη γνήσια συσκευασία της κάνουλας και επιβεβαιώστε ότι η αποστειρωμένη συσκευασία είναι άθικτη. Η εταιρία FLAEM NUOVA δεν είναι υπεύθυνη για οποιαδήποτε σωματική βλάβη στον ασθενή που σχετίζεται με την αλλιωμένη αποστειρωμένη συσκευασία που οφείλεται σε χειρισμούς που πραγματοποιήθηκαν από τρίτους στην αρχική συσκευασία της συσκευής.
- (*) Το αντιβακτηριακό / αντιικό φίλτρο είναι μιας χρήσης. Η χρήση του φίλτρου από τον ίδιο ασθενή θα πρέπει να αντικαθίσταται εντός 24 ωρών. ΠΡΟΣΟΧΗ: σε κάθε νέο ασθενή το αντιβακτηριακό/αντιικό φίλτρο θα πρέπει να αντικαθίσταται.

ΟΔΗΓΙΕΣ ΧΡΗΣΗΣ

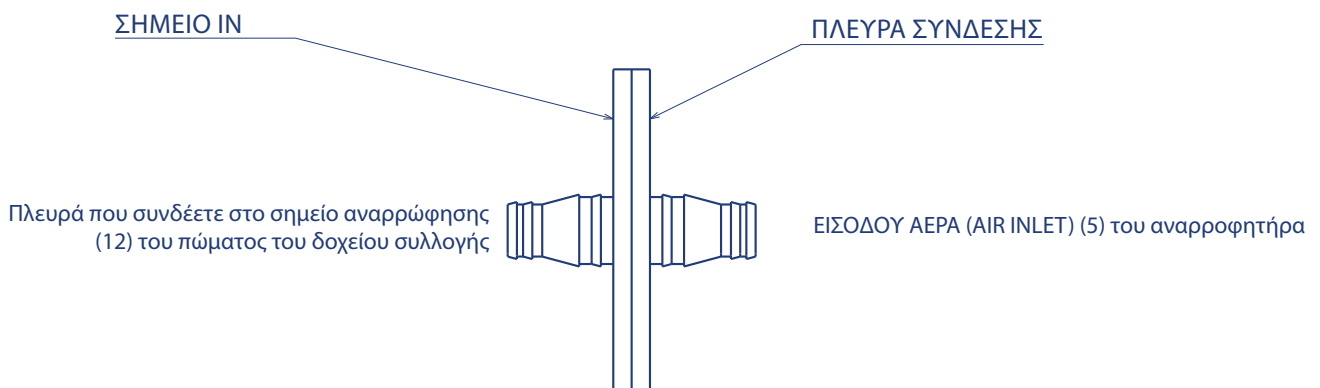
Πριν από κάθε χρήση, τα εξαρτήματα θα πρέπει να επιθεωρούνται προσεκτικά για την αποφυγή παρουσίας σκόνης, αλάτων ή υγρών ουσιών στο εσωτερικό του συνδετικού σωλήνα, τόσο στο δοχείο όσο και στο αντίστοιχο πώμα δοχείου συλλογής. Επιπλέον θα πρέπει να πραγματοποιείται σχολαστικός καθαρισμός με βάση τις υποδείξεις που υποδεικνύονται στην παράγραφο "ΚΑΘΑΡΙΣΜΟΣ, ΕΞΥΓΙΑΝΣΗ, ΑΠΟΛΥΜΑΝΣΗ ΚΑΙ ΑΠΟΣΤΕΙΡΩΣΗ". Προτείνεται η προσωπική χρήση των εξαρτημάτων, δοχείο συλλογής και των σωληνώσεων σύνδεσης για την αποφυγή μόλυνσης μεταδοτικών ασθενειών.

Οδηγίες για την διαδικασία αναρρόφησης στον ασθενή:

1. Συνδέστε τα εξαρτήματα, ανατρέχοντας στο "ΣΧΕΔΙΟ ΣΥΝΔΕΣΗΣ" στο εξώφυλλο.

ΠΡΟΣΟΧΗ: το φίλτρο είναι αντιβακτηριακό / αντιικό και επίσης υδρόφοβο και χρησιμεύει ως δευτερεύουσα προστασία για να σταματά τα υγρά που λανθασμένα έχουν διαπεράσει από το σύστημα προστασίας (10) που υπάρχει στο κάτω μέρος του πώματος του δοχείου συλλογής.

Ακολουθήστε τις υποδείξεις για την σωστή συναρμολόγηση:



2. Ενώστε το καλώδιο τροφοδοσίας (17) σε μια ηλεκτρική πρίζα που αντιστοιχεί στην τάση της συσκευής. Τοποθετείστε τη με τέτοιο τρόπο ώστε να μην είναι δύσκολη η αποσύνδεση της από το ρεύμα.
3. Βάλτε τη συσκευή σε λειτουργία ενεργοποιώντας το διακόπτη (2), έχοντας κατά νου ότι η συσκευή προορίζεται για συνεχή χρήση, τοποθετείστε τη σε οριζόντιο επίπεδο για την ορθή λειτουργία του συστήματος προστασίας (10) για αποφυγή εισόδου υγρών στην αντλία αναρρόφησης και σε απόσταση από τους τοίχους ώστε να επιτρέπεται ο επαρκής εξαερισμός του αναρροφητήρα.
4. Για την εκτέλεση πιο άνετων αναρροφήσεων ρυθμίστε την επιθυμητή τιμή υποπίεσης (bar) διαμέσου του επιλογέα ρύθμισης αρνητικής πίεσεως(4). Γυρίζοντας το διακόπτη προς τα δεξιά ανακτάται μεγαλύτερη τιμή υποπίεσης και περιστρέφοντας αριστερόστροφα μικρότερη τιμή υποπίεσης. Οι τιμές αυτές είναι εμφανής στο μετρητή αρνητικής πίεσεως (3). Για την επιτάχυνση της αναρρόφησης και των διαδικασιών καθαρισμού, προτείνεται η τοποθέτηση περίπου 400 ml νερού στο δοχείο συλλογής(16).
5. Βάλτε το δάκτυλό σας στην οπή του χειροκίνητου ελέγχου της ροής εισαγωγής (15) και ενεργοποιώντας με παλμό, ξεκινάτε την διαδικασία αναρρόφησης στον ασθενή διαμέσου της κάνουλας.
6. Μετά το τέλος της διαδικασίας αναρρόφησης στον ασθενή, σβήστε την συσκευή.
7. Αποσυνδέστε το φιν από τη πρίζα, αδειάστε, και ακολούθως καθαρίστε το δοχείο συλλογής χρησιμοποιώντας τις διαδικασίες καθαρισμού του δοχείου συλλογής και των σωληνώσεων σύνδεσης.

ΚΑΘΑΡΙΣΜΟΣ, ΕΞΥΓΙΑΝΣΗ, ΑΠΟΛΥΜΑΝΣΗ ΚΑΙ ΑΠΟΣΤΕΙΡΩΣΗ

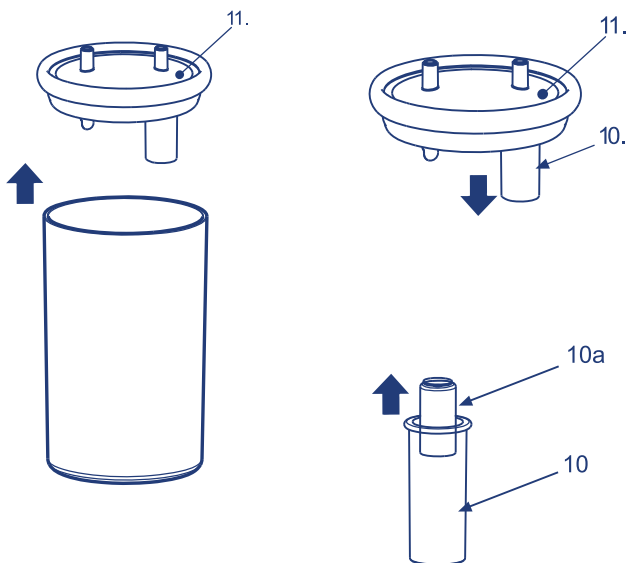
Απενεργοποιήστε την συσκευή πριν από κάθε διαδικασία καθαρισμού και αποσυνδέστε το καλώδιο τροφοδοσίας από την πρίζα.

ΚΑΘΑΡΙΣΜΟΣ ΤΗΣ ΣΥΣΚΕΥΗΣ

Χρησιμοποιήστε μόνο ένα υγρό πανί με αντιβακτηριακό καθαριστικό (μη διαβρωτικό και χωρίς διαλύτες οποιασδήποτε φύσης).

ΔΟΧΕΙΟ ΣΥΛΛΟΓΗΣ ΚΑΙ ΣΩΛΗΝΕΣ ΣΥΝΔΕΣΗΣ

- Αποσυνδέστε την κάνουλα (16), τον χειροκίνητο επιλογέα της ροής αναρρόφησης (15) και το σωλήνα σύνδεσης(14) από το δοχείο συλλογής(9). Αποσυνδέστε τους εύκαμπτους σωλήνες (6/8) από το δοχείο συλλογής και από το φίλτρο (7) αφερέστε το δοχείο συλλογής από το ειδικό υποστήριγμα διατηρώντας το σε κατακόρυφη θέση και μετά αδειάστε το (στο σπíti σε μία τουαλέτα (WC), στο νοσοκομείο στο σημείο απόρριψης βιολογικού υλικού) και προχωρήστε στη διαδικασία καθαρισμού του δοχείου συλλογής, αποσυναρμολογώντας το όπως φαίνεται παρακάτω:



1. Αποσυναρμολογήστε το σύστημα προστασίας (10) από το πώμα δοχείου συλλογής (11)

2. Αφαιρέστε τον κινητό κύλινδρο (10a) από το σύστημα προστασίας (10)

3. Αφαιρέστε το περίβλημα σιλικόνης (11a) από το πώμα δοχείου συλλογής(11)

ΕΞΥΓΙΑΝΣΗ

Πριν και μετά από την χρήση, εξυγιάνετε το δοχείο συλλογής και τους σωλήνες σύνδεσης επιλέγοντας μια από τις μεθόδους που περιγράφονται πιο κάτω.

(μέθοδος Α): ξεπλύνετε τα μεμονωμένα εξαρτήματα (6,8,9,10,10a, 11,11a, 14) με ζεστό πόσιμο νερό (40 ° C), με ένα ήπιο απορρυπαντικό για τα πιάτα (μη-λειαντικά) ή στο πλυντήριο πιάτων με ζεστό κύκλο νερού.

(μέθοδος Β): βυθίζετε μεμονωμένα τα εξαρτήματα (6,8,9,10,10a, 11,11a, 14) σε ένα διάλυμα με 60% νερό και 40% λευκό ξύδι. Τέλος, ξεπλύνετε καλά με ζεστό πόσιμο νερό (περίπου 40 ° C).

(μέθοδος Γ): βράστε μεμονωμένα τα εξαρτήματα (6,8,9,10,10a,11,11a,14) σε νερό για 20 λεπτά. Είναι προτιμότερη η χρήση αποιονισμένου νερού ή αποσταγμένου νερού για την αποφυγή εναπόθεσης ασβεστίου (πέτρας).

Μετά την εξυγίανση των παρελκομένων αναδεύσατε τα δυνατά και τοποθετήστε τα σε μια χαρτοπετσέτα ή εναλλακτικά με θερμό αέρα (π.χ. με το πιστολάκι των μαλλιών).

ΑΠΟΛΥΜΑΝΣΗ

Τα εξαρτήματα που μπορούν να απολυμανθούν είναι (6,8,9,10,10a,11,11a,14)

Η διαδικασία απολύμανσης που περιγράφεται στην παρούσα παράγραφο πρέπει να πραγματοποιείται πριν από τη χρήση των εξαρτημάτων. Είναι αποτελεσματική μόνο αν τηρείται σε όλα τα σημεία της και με την προϋπόθεση ότι όλα τα εξαρτήματα προς χρήση προηγουμένως έχουν εξυγιανθεί.

Το απολυμαντικό που θα πρέπει να χρησιμοποιηθεί είναι το ηλεκτρολυτικό χλωροξειδωτικό (ενεργό συστατικό: υποχλωριώδες νάτριο), ειδικό για την απολύμανση και είναι διαθέσιμο σε όλα τα φαρμακεία.

Εκτέλεση:

- Γεμίστε ένα δοχείο κατάλληλου μεγέθους για να μπορούν να χωρέσουν όλα τα επιμέρους εξαρτήματα που πρόκειται να απολυμανθούν με ένα διάλυμα νερού και απολυμαντικού, διατηρώντας τις αναλογίες που αναφέρονται στη συσκευασία του ίδιου του απολυμαντικού.
- Βυθίστε πλήρως το κάθε εξάρτημα στο διάλυμα, προσέχοντας ώστε να αποφευχθεί ο σχηματισμός φυσαλίδων αέρα που έρχεται σε επαφή με τα εξαρτήματα. Αφήστε τα εξαρτήματα βυθισμένα για την χρονική περίοδο που υποδεικνύεται επί της συσκευασίας του απολυμαντικού και που σχετίζεται με τη πυκνότητα που επιλέγεται για την παρασκευή του διαλύματος.
- Αφαιρέστε τα εξαρτήματα που έχουν απολυμανθεί και ξεπλύνετε τα καλά με χλιαρό πόσιμο νερό.
- Μετά το πλύσιμο των εξαρτημάτων αναδεύσατε τα δυνατά και τοποθετήστε τα σε μια χαρτοπετσέτα ή εναλλακτικά, με θερμό αέρα (π.χ. με το πιστολάκι των μαλλιών).
- Απορρίψτε το διάλυμα κατά τις υποδείξεις του κατασκευαστή του απολυμαντικού.

ΑΠΟΣΤΕΙΡΩΣΗ

Τα εξαρτήματα που μπορούν να αποστειρωθούν είναι (6,8,9,10,10a,11,11a,14)

Η διαδικασία αποστείρωσης που περιγράφεται σε αυτή την ενότητα είναι αποτελεσματική για εξαρτήματα που υποβάλλονται σε αυτή την επεξεργασία μόνο αν, τηρούνται σε όλες τις πτυχές της και μόνο εάν τα εξαρτήματα υπό επεξεργασία προηγουμένως έχουν εξυγιανθεί. Η διαδικασία αυτή έχει επικυρωθεί σύμφωνα με το ISO 17665-1.

Συσκευή: Κλίβανος ατμού (αποστειρωτής) με υποπίεση κενού και υπερπίεση κατά τον κανονισμό EN 13060.

Εκτέλεση: Συσκευάστε κάθε ένα εξάρτημα προς αποστείρωση στο κλίβανο σε συσκευασία αποστειρωμένου φραγμού ή σε συσκευασία φακέλου αποστείρωσης σύμφωνα με το πρότυπο EN 11607. Εισάγετε τα συσκευασμένα εξαρτήματα στον κλίβανο ατμού, βεβαιώνοντας ότι το δοχείο (9) βρίσκεται σε κατακόρυφη θέση.

Εκτελέστε τον κύκλο αποστείρωσης τηρώντας τις οδηγίες χρήσης του κλιβάνου επιλέγοντας μια θερμοκρασία:

- 134°C και ενός χρόνου 10 λεπτών για ένα μέγιστο όριο 30 φορών για τους ΣΩΛΗΝΕΣ ΣΙΛΙΚΟΝΗΣ (6,8,14) ΠΕΡΙΒΛΗΜΑ ΣΙΛΙΚΟΝΗΣ (11a)
- 121°C και ένα χρονικό διάστημα 15 λεπτών για ένα μέγιστο όριο 50 φορών για το ΠΟΛΥΑΝΘΡΑΚΙΚΟ ΔΟΧΕΙΟ ΣΥΛΛΟΓΗΣ (9).

Διατήρηση: Διατηρήστε τα αποστειρωμένα εξαρτήματα σύμφωνα με τις οδηγίες της συσκευασίας φραγμού αποστείρωσης ή της συσκευασίας φακέλου αποστείρωσης που έχετε επιλέξει.

Μετά από την εξυγίανση, απολύμανση ή την αποστείρωση, επανασυναρμολογήστε το δοχείο και τους σωλήνες σύνδεσης ακολουθώντας τις οδηγίες που υπάρχουν στο "ΣΧΕΔΙΟ ΣΥΝΔΕΣΗΣ".

- Η κάνουλα και ο χειροκίνητος επιλογέας της ροής αναρρόφησης είναι αποστειρωμένα προϊόντα μιας χρήσης, θα πρέπει να αντικαθίστανται μετά από κάθε χρήση.
- ΠΡΟΣΟΧΗ : το υδρόφοβο αντιβακτηριακό/αντιικό φίλτρο (7) είναι **μιας χρήσης**, θα πρέπει να αντικαθίσταται σε κάθε αλλαγή ασθενή. Σε περίπτωση χρήσης του αναρροφητήρα με ένα μόνο ασθενή το φίλτρο θα πρέπει να αντικαθίσταται εντός 24 ωρών.

ΕΝΤΟΠΙΣΜΟΣ ΤΩΝ ΒΛΑΒΩΝ

Πριν πραγματοποιήσετε οποιαδήποτε λειτουργία απενεργοποιήστε την συσκευή και αποσυνδέστε το καλώδιο δικτύου από την πρίζα.

ΠΡΟΒΛΗΜΑ	ΑΙΤΙΑ	ΛΥΣΗ
Η συσκευή δεν λειτουργεί	Το καλώδιο τροφοδοσίας δεν έχει εισαχθεί σωστά στην πρίζα της συσκευής ή στην πρίζα τροφοδοσίας δικτύου	-Εισάγετε σωστά το καλώδιο τροφοδοσίας στις πρίζες
Έλλειψη αναρρόφησης	Το καπάκι του δοχείου συλλογής δεν έχει εισαχθεί σωστά στο δοχείο	- Εισάγετε σωστά το καπάκι στο δοχείο συλλογής
	Τσιμούχα του καπακιού εκτός εδράνου	- Τακτοποιήστε σωστά την τσιμούχα στο καπάκι
Έλλειψη αναρρόφησης εξαιτίας της εξόδου υγρών	Βουλωμένο φίλτρο	- Αντικατάσταση του φίλτρου
Μπλοκαρισμένος πλωτήρας	Άλατα στον πλωτήρα	-Αφαιρέστε το καπάκι από το δοχείο, αποσυναρμολογήστε το σύστημα προστασίας και αφαιρέστε τον πλωτήρα. Στην συνέχεια εκτελέστε τις διαδικασίες καθαρισμού κατά την παράγραφο "ΚΑΘΑΡΙΣΜΟΣ, ΕΞΥΓΪΑΝΣΗ, ΑΠΟΛΥΜΑΝΣΗ ΚΑΙ ΑΠΟΣΤΕΙΡΩΣΗ"
Ανεπαρκής ισχύς κενού και/ή μηδενική	Ρυθμιστής κενού πλήρως ανοικτός	-Κλείστε πλήρως τον ρυθμιστή και ελέγξτε την ισχύ του κενού
	Μπλοκαρισμένο φίλτρο προστασίας	- Αντικατάσταση φίλτρου
	Σωλήνες σύνδεσης φίλτρου και συστήματος φραγμένοι, διπλωμένοι ή αποσυνδεδεμένοι	- Επιβεβαιώστε την κατάσταση των σωλήνων, αντικαταστήστε τους αν είναι φραγμένοι και συνδέστε τους σωστά όπως στο "ΣΧΕΔΙΟ ΣΥΝΔΕΣΗΣ" του παρόντος εγχειριδίου
	Βαλβίδα πλήρωσης του καπακιού δοχείου κλειστή ή μπλοκαρισμένη	- Απεμπλοκάρετε την βαλβίδα πλήρωσης, κρατήστε σε κατακόρυφη θέση το σύστημα
	Αντλία ακάθαρτη ή φραγμένη ή κατεστραμμένη	- Μεταφέρετε την συσκευή στον αντιπρόσωπό σας ή σε ένα εξουσιοδοτημένο κέντρο τεχνικής υποστήριξης FLAEM

Αν αφού ελέγξετε τις παραπάνω συνθήκες η συσκευή δεν δουλέψει σωστά, σας προτείνουμε να ανατρέξετε στον αντιπρόσωπό σας ή στο πιο κοντινό εξουσιοδοτημένο κέντρο FLAEM.

ΧΑΡΑΚΤΗΡΙΣΤΙΚΕΣ ΤΕΧΝΙΚΕΣ ΠΑΡΕΛΚΟΜΕΝΩΝ

- υδρόφοβο αντιβακτηριακό/αντιικό φίλτρο μιας χρήσης
- PC δοχείο συλλογής με το πώμα κλεισίματος του
- σωλήνα σιλικόνης Ø 13 x 7,5 mm L 370 mm
- σωλήνα σιλικόνης Ø 13 x 7,5 mm L 1300 mm
- σωλήνα σιλικόνης Ø 13 x 7,5 mm L 80 mm
- αποστειρωμένη κάνουλα μιας χρήσης CH18
- χειροκίνητος επιλογέας της ροής αναρρόφησης (μιας χρήσης)

ΜΙΚΡΟΒΙΑΚΗ ΜΟΛΥΝΣΗ

Σε περιπτώσεις με κίνδυνο μόλυνσης από μεταδοτικές ασθένειες, συνιστάται η προσωπική χρήση των εξαρτημάτων, του δοχείου συλλογής και των εύκαμπτων σωλήνων σύνδεσης (συμβουλευτείτε το γιατρό σας).

Αλληλεπιδράσεις:

Τα υλικά που χρησιμοποιούνται και έρχονται σε επαφή με τις εκκρίσεις είναι θερμοπλαστικά πολυμερή με υψηλή σταθερότητα και χημική αντίσταση (PP, PC, SI). Δεν μπορούμε να αποκλείσουμε αλληλεπιδράσεις. Κατά συνέπεια προτείνεται: α) η αποφυγή παρατεταμένης επαφής του υγρού με το δοχείο ή τους σωλήνες, απολυμαίνεται αμέσως μετά τη χρήση. β) Σε περίπτωση που υφίστανται ανώμαλες καταστάσεις, π.χ. μαλάκωμα ή ράγισμα των εξαρτημάτων, προβείτε γρήγορα με την αντικατάσταση των εξαρτημάτων αυτών. Επικοινωνήστε με το εξουσιοδοτημένο κέντρο τεχνικής υποστήριξης αναφέροντας τον τρόπο χρήσης των εξαρτημάτων.

ΣΗΜΕΙΩΣΗ.: Χρησιμοποιήστε μόνο τα γνήσια εξαρτήματα FLAEM

ΦΟΡΕΑΣ (ΣΥΓΚΡΑΤΗΡΑΣ) ΔΟΧΕΙΟΥ

Για ευκολία στην χρήση ο φορέας δοχείου συλλογής μπορεί να αποσυναρμολογηθεί και να επανασυναρμολογηθεί (ΔΕΞ. Ή ΑΡΙΣ.) όπου κρίνεται πιο κατάλληλα, δέστε την εικόνα:



Με την χρήση ενός εργαλείου αποσυνδέστε τον φορέα δοχείου από το κάτω μέρος της συσκευής και περιστρέψτε το ώστε να αποσυνδεθεί. Επανασυνδέστε το, συνεχίζοντας με την αντίστροφη διαδικασία, στην επιλεγμένη πλευρά. Βεβαιωθείτε ότι ο φορέας δοχείου έχει απαγκιστρωθεί σωστά από το κάτω μέρος της συσκευής. Αυτή η συσκευή επιτρέπει την σύνδεση μέχρι δυο φορέων δοχείου.

ΤΕΧΝΙΚΑ ΧΑΡΑΚΤΗΡΙΣΤΙΚΑ

Μοντ. P1211EM - Μοντ. P1211EM Plus

Αναρροφητήρας αρνητικής πίεσης με αντλία περιστρεφόμενου πιστονιού χωρίς λίπανση, με θερμική προστασία.

Τροφοδοσία /ισχύς	230 V ~ 50 Hz / 210 VA
Ασφάλεια	1 x T2A 250V
Διαστάσεις συσκευής	32,5 (Μ) x 12 (Π) x 23,5 (Υ) cm
Βάρος	2.4 Kg
Θόρυβος (σε 1 m)	56 dB (A) (περίπου)
Συνεχής χρήση	
Συμβατή με την Οδηγία EEC93/42	



ΕΦΑΡΜΟΣΙΜΑ ΕΞΑΡΤΗΜΑΤΑ

Εφαρμόσιμα εξαρτήματα

του τύπου BF είναι:

Συνθήκες λειτουργίας:

εξαρτήματα ασθενή (16)

Ελάχιστη θερμοκρασία 5°C

Ελάχιστη υγρασία αέρα 10%

Ελάχιστη θερμοκρασία -25°C

Ελάχιστη υγρασία αέρα 10%

Μέγιστη θερμοκρασία 35°C

Μέγιστη υγρασία αέρα 95%

Μέγιστη θερμοκρασία 70°C

Μέγιστη υγρασία αέρα 95%

Λειτουργία/διατήρηση

Ατμοσφαιρική πίεση:

Ελάχιστη 690 hPa

Μέγιστη 1060 hPa

	Μοντ. P1211EM	Μοντ. P1211EM Plus
Αναρρόφηση:	υψηλό κενό / χαμηλό κενό	υψηλό κενό / υψηλό κενό
Ρυθμίσιμη στάθμη κενού:	από -0,05 έως -0,86 bar περίπου (ταξινόμηση ακρίβειας 2,5)	από -0,05 έως -0,82 bar περίπου (ταξινόμηση ακρίβειας 2,5)
Μέγιστη ροή αέρα:	13,5 l/min περίπου	20 l/min περίπου

ΣΥΜΒΟΛΑ

	Συσκευή κλάσης II		Κίνδυνος: ηλεκτροπληξία Αποτέλεσμα: Θάνατος. Μην χρησιμοποιείτε την συσκευή ενώ είστε στο μπάνιο ή στο ντους
	Εφαρμόσιμα εξαρτήματα του τύπου BF	I	Ενεργοποίηση "ON"
	Προσοχή: ελέγξτε τις οδηγίες χρήσης	○	Απενεργοποίηση "OFF"
	Μιας χρήσης		EEC Ευρωπαϊκή Οδηγία CE 93/42 Ιατρικές Συσκευές και επακόλουθες αναθεωρήσεις
	Εναλλασσόμενο ρεύμα		Χωρίς λάτεξ
	Αποστείρωση με αιθυλενοξειδίο		Έτος παραγωγής
SN	Άξων αριθμός συσκευής		Κατασκευαστής
	Πιστοποίηση TÜV ISO 10079-1		



ΑΠΟΡΡΙΨΗ ΤΗΣ ΣΥΣΚΕΥΗΣ

Σύμφωνα με την Οδηγία 2002/96/EK, το σύμβολο επάνω στη συσκευή υποδεικνύει ότι ο εξοπλισμός που πρόκειται να απορριφθεί, θεωρείται απόρριμμα και πρέπει συνεπώς να υπόκειται σε «χωριστή συλλογή». Ως εκ τούτου, ο χρήστης θα πρέπει να παραδώσει (ή να παραχωρήσει προς παράδοση) το εν λόγω απόρριμμα στα κέντρα ανακύκλωσης σύμφωνα με τα όσα υποδεικνύονται από την τοπική αυτοδιοίκηση, ή να παραδώσει στον πωλητή κατά την αγορά μιας νέας συσκευής του αντίστοιχου τύπου. Η χωριστή συλλογή των απορριμμάτων και οι επακόλουθες λειτουργίες επεξεργασίας, ανάκτησης και διάθεσης, ευνοούν την παραγωγή των συσκευών με ανακυκλωμένα υλικά και μειώνουν τις αρνητικές επιπτώσεις στο περιβάλλον και στην υγεία που προκαλούνται από κάθε κακή διαχείριση των αποβλήτων. Ακατάλληλη διάθεση του προϊόντος από τον χρήστη συνεπάγεται την εφαρμογή της διοικητικής ποινής που αναφέρεται στο άρθρο 50 και τις μεταγενέστερες ενημερώσεις του Ν.ΔΙΑΤ. Ν. 22/1997.

ΗΛΕΚΤΡΟΜΑΓΝΗΤΙΚΗ ΣΥΜΒΑΤΟΤΗΤΑ

Αυτή η συσκευή έχει σχεδιαστεί για να ανταποκρίνεται στις σημερινές απαιτήσεις για την ηλεκτρομαγνητική συμβατότητα (EN 60 601-1-2:2007). Οι ηλεκτρικές συσκευές απαιτούν ειδική φροντίδα κατά την εγκατάσταση και τη χρήση, κατά τα προαπαιτούμενα EMC έτσι ώστε να εγκαθίσταται και / ή να χρησιμοποιούνται σύμφωνα με τις προδιαγραφές του κατασκευαστή. Δυνητικός κίνδυνος ηλεκτρομαγνητικών παρεμβολών με άλλα συστήματα, συγκεκριμένα με άλλα συστήματα ανάλυσης και επεξεργασίας. Τα συστήματα ράδιο και τηλεπικοινωνιών φορητών ή κινητών συσκευών (κινητά τηλέφωνα ή ασύρματες συνδέσεις) μπορούν να επηρεάσει τη λειτουργία των ηλεκτροιατρικών συσκευών. Για περισσότερες πληροφορίες επισκεφθείτε την ιστοσελίδα www.flaemnuova.it.

Η εταιρία Flaem διατηρεί το δικαίωμα της πραγματοποίησης τεχνικών και λειτουργικών μετατροπών στο προϊόν χωρίς καμία προειδοποίηση.

CERTIFICATO DI GARANZIA



Condizioni di Garanzia:

L'APPARECCHIO ASPIRA È GARANTITO 3 ANNI DALLA DATA DI ACQUISTO

La garanzia copre qualsiasi difetto derivato dai materiali o dalla fabbricazione, a condizione che l'apparecchio e la batteria non abbiano subito manomissioni da parte del cliente o da personale non autorizzato da FLAEM NUOVA S.p.A., o che siano stati utilizzati in modo diverso dalla loro destinazione d'uso. La garanzia copre inoltre la sostituzione o la riparazione dei componenti con vizi di fabbricazione.

Sono esclusi dalla presente garanzia le parti soggette a naturale usura, i danni derivati da usi impropri, da cadute, dal trasporto, dalla mancata manutenzione o comunque da cause non attribuibili al costruttore.

FLAEM NUOVA S.p.A. declina ogni responsabilità per eventuali danni, diretti od indiretti, a persone, animali e/o cose derivati dal mancato o non corretto funzionamento oppure causati dall'uso improprio dell'apparecchio.

La garanzia si applica su tutto il territorio italiano con l'ausilio dei Centri Assistenza Tecnica Autorizzati, per il resto del mondo la Garanzia viene applicata dall'Importatore o Distributore.

In caso di guasto, l'apparecchio adeguatamente pulito e impacchettato, deve essere inviato tramite spedizione postale e/o portato al Centro di Assistenza Tecnica Autorizzato (vedi elenco SERVICE di tutti i Centri Assistenza inserito nella confezione), allegando il presente tagliando debitamente compilato e lo scontrino fiscale o fattura d'acquisto (attenzione: l'importo del prodotto deve essere leggibile, non cancellato); diversamente la garanzia non sarà ritenuta valida e sarà addebitato l'importo della prestazione e del trasporto.

Le spese postali di spedizione e riconsegna dell'apparecchio sono a carico del Centro di Assistenza Tecnica Autorizzato nel caso di operatività della garanzia. Nel caso in cui il Centro di Assistenza Tecnica Autorizzato dovesse riscontrare che l'apparecchio è esente da difetti e/o risulta funzionante, il costo della prestazione e gli altri eventuali costi di spedizione e di riconsegna dell'apparecchio saranno a carico del cliente. Per motivi igienici, relativi a contaminazione microbica, il prodotto è da ritenersi ad uso strettamente personale pertanto in caso di malfunzionamento l'apparecchio verrà riparato in tempo congruo. FLAEM NUOVA S.p.A. non risponde di ulteriori estensioni del periodo di garanzia assicurate da terzi.

ATTENZIONE: LA GARANZIA È VALIDA SOLO SE COMPILATA INTERAMENTE E MUNITA DI SCONTRINO FISCALE / FATTURA O ANALOGO DOCUMENTO CHE NE COMPROVI LA DATA DI ACQUISTO.

N° di Serie Apparecchio:	Difetto riscontrato
--------------------------	---------------------------

Allegare lo scontrino fiscale o fattura d'acquisto	Rivenditore (timbro e firma)
--	------------------------------

GB The warranty terms here specified are valid only in Italy for Italian residents. In all other countries, the warranty will be provided by the local dealer that sold you the unit, in accordance with the applicable laws.

F Cette garantie n'est applicable que pour les clients résidant en Italie; pour les clients d'autres pays, la garantie est fournie par le distributeur local qui a vendu l'appareil, conformément aux lois en vigueur.

NL Deze garantie is alleen geldig voor klanten die in Italië wonen, terwijl voor de klanten van andere landen de garantie verstrekt zal worden door de plaatselijke distributeur, die het apparaat verkocht heeft, in overeenstemming met de toepasselijke wetten.

D Diese Garantie ist nur für in Italien ansässige Kunden gültig. Kunden aus anderen Ländern erhalten die Garantie - in Übereinstimmung mit den anzuwendenden Gesetzen - vom Ortshändler, der das Gerät verkauft hat.

E Esta garantía es válida sólo para los clientes residentes en Italia. Para los clientes de otros países, la garantía será otorgada por el distribuidor local que ha vendido el aparato, en conformidad con lo dispuesto por las respectivas normas legales.

RUS Данная гарантия действительна только для клиентов постоянно проживающих в Италии и для клиентов из других стран гарантия выдается местным дистрибутором, осуществившим продажу прибора в соответствии с действующим законодательством

PL Warunki gwarancji tutaj specyfikacje ed są ważne tylko we Włoszech dla włoskich rezydentów. We wszystkich innych krajach, gwarancja zostanie dostarczona przez lokalnego dealera, który sprzedał ci jednostki, zgodnie z obowiązującymi przepisami prawa.

GR Εγγύηση: η εγγύηση θα δοθεί από τον τοπικό έμπορο απ' όπου αγοράσατε την συσκευή, σύμφωνα με τους ισχύοντες νόμους.

الضمان: يتم تسليم الضمان بواسطة البائع المحلي طبقاً لما نص عليه القانون **AR**

Fabbricante/ Manufacturer:

FLAEMNUOVA®

Elettromedicali / Elettrodomestici

Via Colli Storicj, 221, 223, 225 - 25015 S. MARTINO D/B. (BS) - ITALY

Tel. +39 030 9910168 r.a. + Fax +39 030 9910287

www.flaem.it

© Copyright by FLAEM NUOVA S.p.A., 2011

cod.15481A0-0 rev.11/2013
(TUV 01)