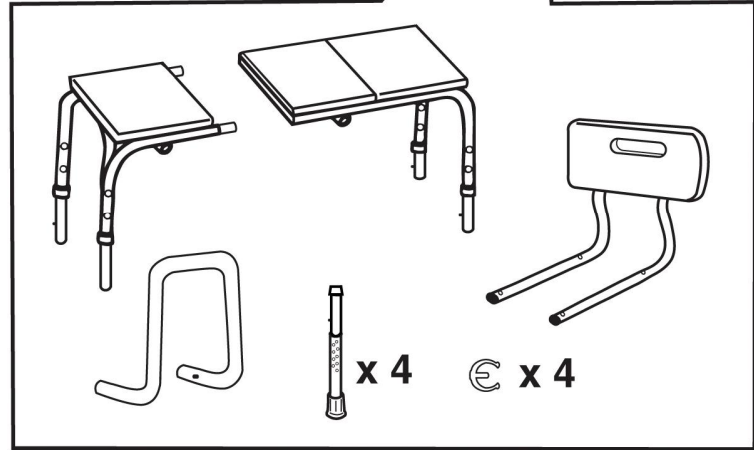
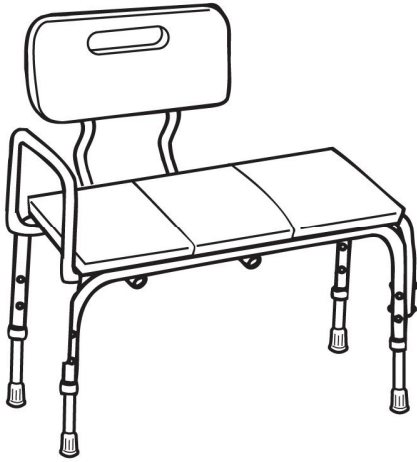
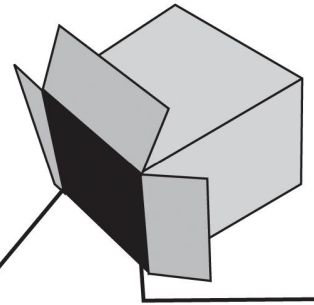
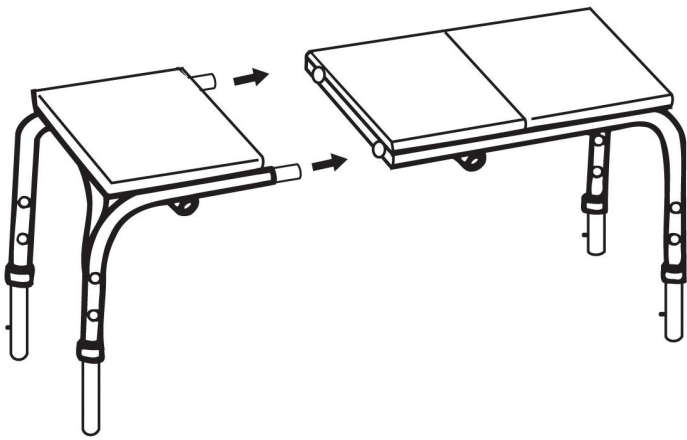


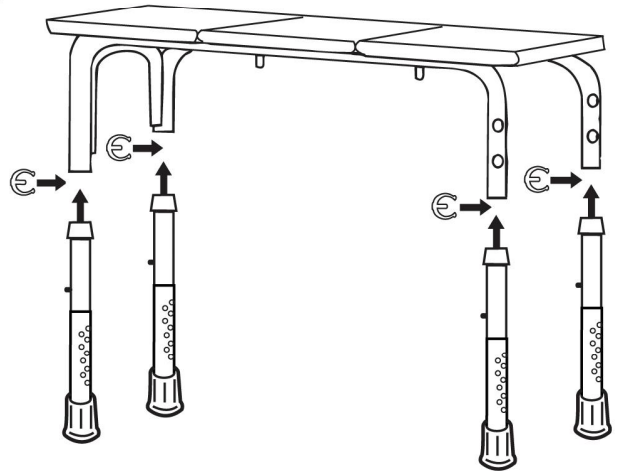
alfacare



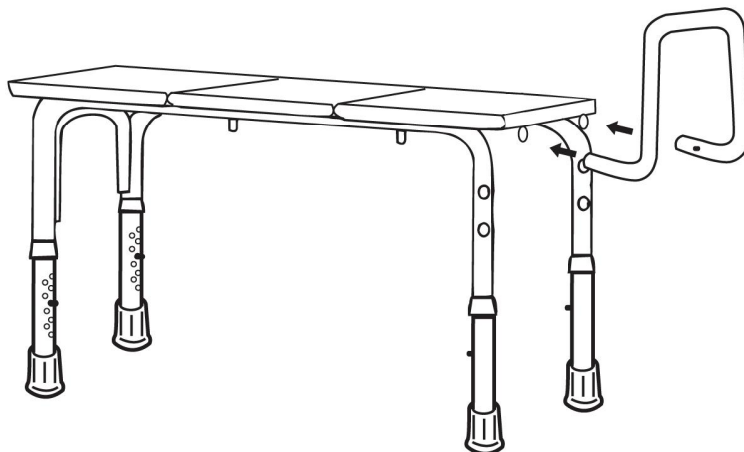
1



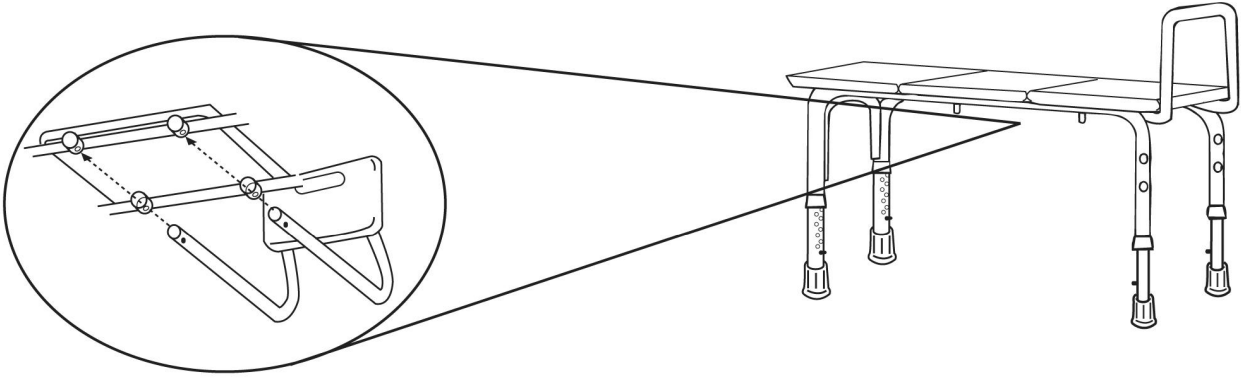
2



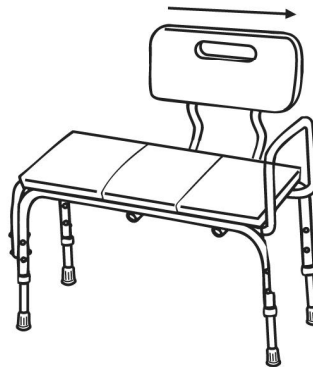
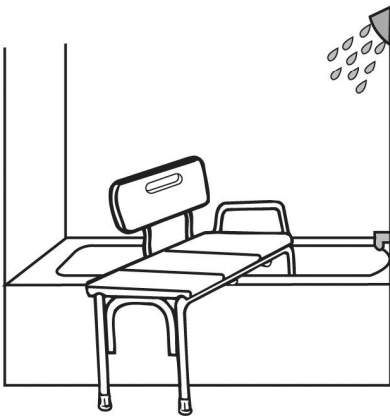
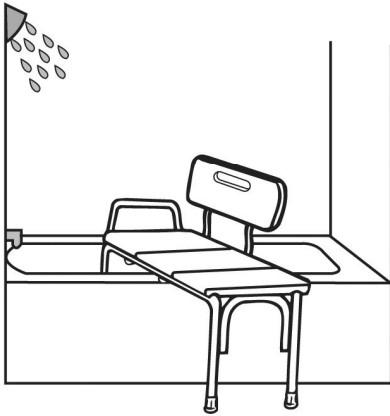
3



4



5



6

