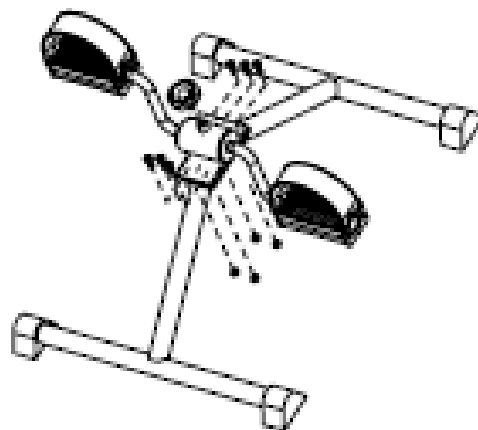


ΟΔΗΓΙΕΣ ΣΥΝΑΡΜΟΛΟΓΗΣΗΣ

ΟΡΓΑΝΟ ΑΣΚΗΣΕΩΝ ΜΕ ΠΕΝΤΑΛ ΑC-3210

Περιεχόμενο

- Βάση ποδιών στήριξης
- Βάση πεντάλ
- Εξαγωνικά μπουλόνια τύπου Allen
- Παξιμάδια 7/16"
- Εξάγωνο κλειδί τύπου Allen
- Λάστιχο στεγανοποίησης
- Κοχλίας-σφιγκτήρας



1. Ευθυγραμμίστε τα πόδια στήριξης, έτσι ώστε να είναι παράλληλα μεταξύ τους.
2. Τοποθετήστε το ελαστικό στεγανοποίησης στην κορυφή των ποδιών στήριξης, ευθυγραμμίζοντας τις οπές για τις βίδες.
3. Εφαρμόστε τη βάση των πεντάλ πάνω από το λάστιχο στεγανοποίησης, ευθυγραμμίζοντας ξανά τις οπές.
4. Τοποθετήστε τις βίδες στις οπές και ασφαλίστε τις με τα παξιμάδια. Βεβαιωθείτε ότι τα πόδια ακουμπούν απόλυτα στο έδαφος.
5. Ελέγξτε ότι η πεταλιέρα βρίσκεται σε απόλυτη ισορροπία. Έπειτα χρησιμοποιήστε ένα γαλλικό κλειδί 7/16" ή πένσα για να σφίξετε τα παξιμάδια. Για να σφίξετε τα εξαγωνικά μπουλόνια χρησιμοποιείτε κλειδί τύπου Allen.
(Προσοχή: Ελέγξτε περιοδικά αν οι βίδες είναι αρκετά σφικτές)
6. Μπορεί να είναι απαραίτητο μετά απο καιρό χρήσης να ξανασφίξετε τις βίδες.

Κατασκευή και διανομή:



Ιατρικά – Ορθοπεδικά
Καλαβρύτων 46, Πάτρα
www.alfacare.gr

