



## ΟΔΗΓΙΕΣ ΧΡΗΣΗΣ

ΓΥΜΝΑΣΤΗΣ ΠΑΘΗΤΙΚΗΣ ΕΞΑΣΚΗΣΗΣ AC-3212

**MSD OXYCYCLE III**



## Προφυλάξεις Ασφαλείας

Διαβάστε προσεκτικά όλες τις οδηγίες πριν χρησιμοποιήσετε αυτό το προϊόν. Φυλάξτε αυτό το εγχειρίδιο και κρατήστε όλες τις πρωτότυπες αποδείξεις των συναλλαγών για μελλοντική αναφορά.

- Συμβουλευτείτε το γιατρό σας πριν ξεκινήσετε αυτό ή οποιοδήποτε άλλο πρόγραμμα άσκησης.
- Εάν αντιμετωπίσετε οποιαδήποτε ασυνήθιστη κατάσταση όπως ζάλη, σοβαρό μυικό τραυματισμό, πόνο στις αρθρώσεις ή πόνο στο στήθος, σταματήστε την άσκηση και συμβουλευτείτε αμέσως τον γιατρό σας.
- Κρατήστε παιδιά και κατοικίδια ζώα μακριά από το μηχάνημα ενώ είναι σε χρήση.
- Μην χρησιμοποιείτε αυτό ή οποιοδήποτε άλλο εξοπλισμό άσκησης εάν έχει υποστεί ζημιά.
- Η ρύθμιση του παθητικού γυμναστή γίνεται σύμφωνα με τις οδηγίες συναρμολόγησης και πρέπει κατά τη χρήση να είναι τοποθετημένο σε επίπεδη επιφάνεια και πάνω στο αντιολισθητικό χαλάκι που περιλαμβάνεται στη συσκευασία.
- Κρατήστε τα χέρια και τα πόδια σας μακριά από τα κινούμενα μέρη. Μην εισάγετε αντικείμενα μέσα στα ανοίγματα.
- Εκτελέστε 3 έως 5 λεπτά προθέρμανση και διατάσεις πριν από την έναρξη της άσκησής σας.
- Ποτέ μην εξασκείστε μέχρι εξαντλήσεως.
- Μην εξασκείστε σε όρθια θέση, αλλά μόνο σε καθιστή.
- Κρατήστε μια ελάχιστη απόσταση ασφαλείας κατά τη λειτουργία. Ο παθητικός γυμναστής με πεντάλ έχει σχεδιαστεί ως συσκευή άσκησης για το σπίτι. Ο χρήστης πρέπει να έχει τον πλήρη έλεγχο των μυών του για τη λειτουργία αυτής της μονάδας. Μπορεί να μην είναι κατάλληλο για άτομα που είναι τετραπληγικά ή παραπληγικά. Παρακαλούμε συμβουλευτείτε το φυσικοθεραπευτή ή το γιατρό σας.
- Τα όργανα γυμναστικής πρέπει να επιθεωρούνται τακτικά για συντήρηση ή αντικατάσταση χαλαρών ή σπασμένων μερών.
- Αυτό το προϊόν προορίζεται για χρήση από τους καταναλωτές μόνο.
- Φορέστε άνετα και κατάλληλα ρούχα όταν χρησιμοποιείτε τον παθητικό γυμναστή.
- Κάθε άσκηση θα πρέπει να εκτελείται με έναν ελεγχόμενο τρόπο. Πάντα να ξεκινάτε την άσκηση με αργό ρυθμό.
- Ο έλεγχος της μονάδας πραγματοποιείται από εξειδικευμένο τεχνικό. Μην επιχειρήσετε να επισκευάσετε τη μονάδα μόνοι σας.

Προειδοποίηση: Ο παθητικός γυμναστής έχει σχεδιαστεί για καθημένους χρήστες σε επίπεδη και σταθερή επιφάνεια.

## Ηλεκτρική Ασφάλεια

Όταν χρησιμοποιείτε μια ηλεκτρική συσκευή, πρέπει πάντα να παίρνετε βασικές προφυλάξεις, συμπεριλαμβανομένων των εξής:

Διαβάστε όλες τις οδηγίες πριν χρησιμοποιήσετε τη συσκευή

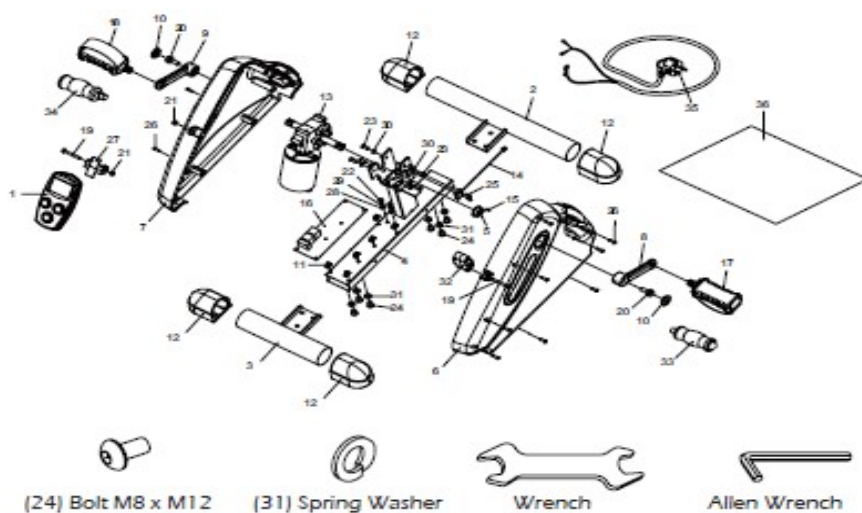
**ΠΡΟΣΟΧΗ** - Για να μειώσετε τον κίνδυνο εγκαυμάτων, πυρκαγιάς, ηλεκτροπληξίας ή τραυματισμού:

- Η συσκευή δεν πρέπει ποτέ να αφηθεί αφύλακτη όταν είναι συνδεδεμένη στο ρεύμα. Βγάλτε την από την πρίζα όταν δεν την χρησιμοποιείτε και πριν τοποθετήσετε ή αφαιρέσετε εξαρτήματα.
- Να μην λειτουργεί κάτω από κουβέρτα ή μαξιλάρι. Μπορεί να προκληθεί υπερθέρμανση της συσκευής και να προκληθεί πυρκαγιά, ηλεκτροπληξία ή τραυματισμός ατόμων.
- Η στενή επίβλεψη είναι απαραίτητη όταν η μονάδα αυτή χρησιμοποιείται από ή κοντά σε παιδιά ή άτομα με κινητικά προβλήματα ή άτομα με ειδικές ανάγκες.
- Χρησιμοποιείτε το μηχάνημα μόνο για την προβλεπόμενη χρήση του, όπως περιγράφεται στο παρόν εγχειρίδιο. Μην χρησιμοποιείτε εξαρτήματα που δεν συνιστώνται από τον κατασκευαστή.
- Ποτέ μη χρησιμοποιείτε τη συσκευή αν έχει φθαρμένο καλώδιο ή φως. Εάν δεν λειτουργεί σωστά, αν έχει πέσει ή έχει υποστεί ζημιά ή έχει πέσει μέσα σε νερό τότε επιστρέψτε τη συσκευή στον προμηθευτή σας για έλεγχο και επισκευή.
- Μην μεταφέρετε τη συσκευή από το καλώδιο τροφοδοσίας και μη χρησιμοποιείτε το καλώδιο ως λαβή.
- Κρατήστε το καλώδιο μακριά από θερμαινόμενες επιφάνειες.
- Ποτέ μη χρησιμοποιείτε τη συσκευή με μπλοκαρισμένα τα ανοίγματα αέρος. Κρατήστε τα ανοίγματα αέρα χωρίς χνούδι.
- Μην ρίχνετε ή εισάγετε αντικείμενα στα ανοίγματα.
- Μην χρησιμοποιείτε τη συσκευή σε εξωτερικούς χώρους.
- Μην την λειτουργείτε συγχρόνως με συσκευές οξυγονοθεραπείας π.χ. νεφελοποιητές, συμπυκνωτές οξυγόνου κτλ.
- Για να αποσυνδεθείτε, χαμηλώστε την ταχύτητα μέχρι να σταματήσει και κατόπιν αφαιρέστε το φως από την πρίζα.
- Πάντα να αποσυνδέετε τη συσκευή από την πρίζα αμέσως μετά τη χρήση και πριν τον καθαρισμό.
- Μόνο για οικιακή χρήση.
- Τροφοδοσία: 220V AC

Προφυλάξεις αποθήκευσης:

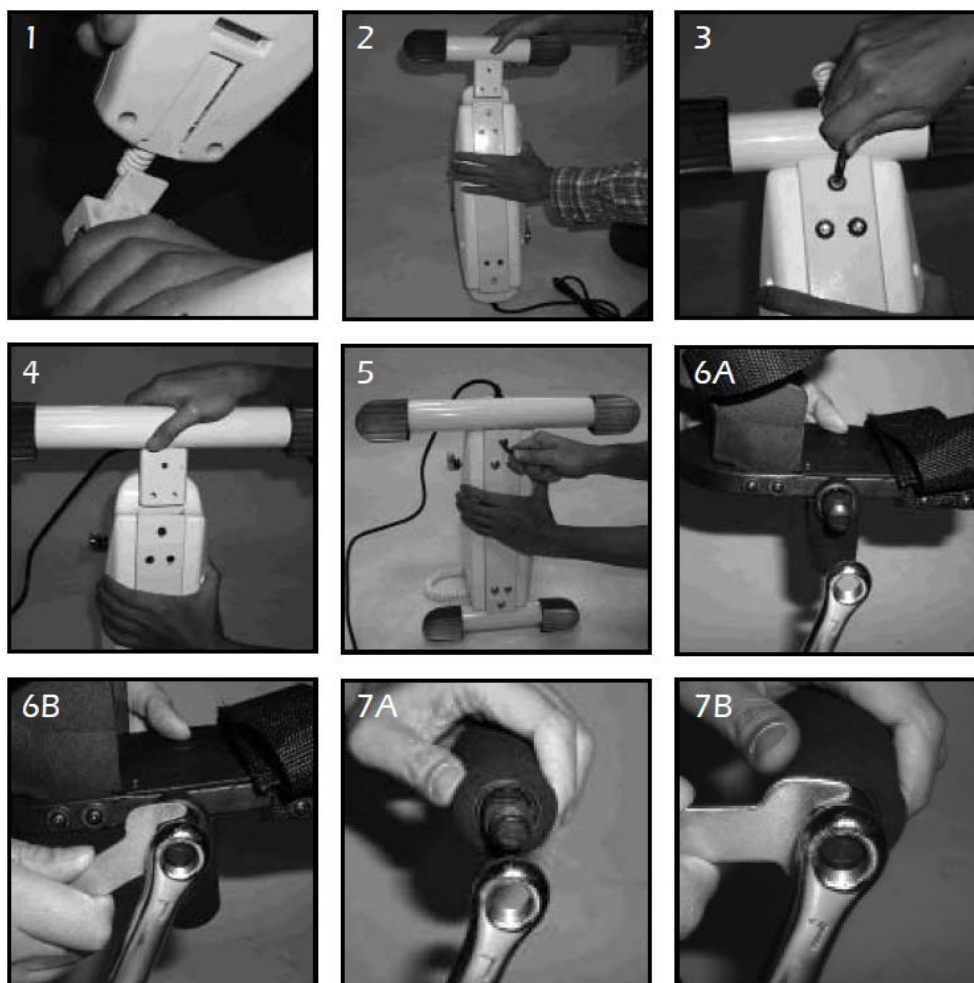
Μην αποθηκεύετε τη συσκευή σε οποιοδήποτε μέρος όπου ενδέχεται να υποβληθεί σε υψηλές ή χαμηλές θερμοκρασίες. Να μην εκτίθεται σε άμεσο ηλιακό φως για μεγάλες χρονικούς περιόδους. Μην αποθηκεύετε τη συσκευή σε υγρή ή γεματη σκόνη περιοχή.

## Επισκόπηση σχεδίου & λίστα εξαρτημάτων



Part #	Περιγραφή	Ποσότητα	Part #	Περιγραφή	Ποσότητα
1	Χειριστήριο	1	19	Μπουλόνι M5x40mm	2
2	Πίσω βάση 380	1	20	Μπουλόνι M8x20mm	2
3	Μπροστινή Βάση 220	1	21	Παξιμάδι M5	2
4	Κύριο πλαίσιο	1	22	Μπουλόνι M5x10mm	2
5	Στήριγμα μαγνήτη	1	23	Μπουλόνι M6x12mm	6
6	Δεξίο Κάλυμμα	1	24	Μπουλόνι M8x12mm	6
7	Αριστερό Κάλυμμα	1	25	Βίδα ST2.9x10	2
8	Δεξιά Μανιβέλα	1	26	Βίδα ST4.2x15	11
9	Αριστερή Μανιβέλα	1	27	Στήριγμα Χειριστηρίου A	1
10	Πλαστικό καπάκι	2	28	Ροδέλα	2
11	Υποστήριξη PCB	6	29	Ροδέλα	2
12	Πλαστικά καπάκια βάσεων	4	30	Ροδέλα	6
13	Μοτέρ	1	31	Ροδέλα	6
14	Τριγωνικός σενσoras	1	32	Στήριγμα Χειριστηρίου B	1
15	Τριγωνικός μαγνήτης	1	33	Δεξιά λαβή πεντάλ	1
16	Μονάδα ελέγχου τροφοδοσίας	1	34	Αριστερή λαβή πεντάλ	1
17	Δεξί Πεντάλ	1	35	Καλώδιο τροφοδοσίας AC	1
18	Αριστερό Πεντάλ	1	36	Αντιολισθητικό χαλάκι	1

## Οδηγίες Συναρμολόγησης



1. Κρατήστε τη συσκευή σε όρθια θέση. Η πλευρά του χειριστηρίου να βρίσκεται προς τα επάνω και το καλώδιο τροφοδοσίας εναλλασσόμενου ρεύματος προς τα κάτω. Τοποθετήστε τη μπροστινή βάση (3) στο κύριο πλαίσιο (4).
2. Συνδέστε τη μπροστινή βάση (3) στο κύριο πλαίσιο (4) με τρεις βίδες (24) και τρεις ροδέλες (31).
3. Τοποθετήστε την πίσω βάση (2) στο κύριο πλαίσιο (4).
4. Συνδέστε την πίσω βάση (2) στο κύριο πλαίσιο (4) με τρεις βίδες (24) και τρεις ροδέλες (31).
5. Συνδέστε το αριστερό πεντάλ ποδιού (18) με το κατάλληλο κλειδί συναρμολόγησης (9) βιδώνοντας το στην αριστερήμανιβέλα με αριστερόστροφη κατεύθυνση. (Βλ. σχήματα 5 και 6). Συνδέστε το δεξί πεντάλ ποδιού (17) στο σπείρωμα της δεξιάςμανιβέλας (8) βιδωνοντάς το δεξιόστροφα με κατάλληλο κλειδί συναρμολόγησης. Σημείωση: Τα αριστερά / δεξιά πεντάλ καθώς και οι αριστερές / δεξιέςμανιβέλες έχουν σήμανση "L" και "R" για αριστερά και δεξιά αντίστοιχα.

## Λειτουργία Χειριστηρίου

Πλήκτρα Λειτουργίας:

**MODE:** Πατήστε το πλήκτρο MODE για να επιλέξετε οθόνη λειτουργιών.

**SPEED:** Για να αυξηθεί η ταχύτητα περιστροφής του πεντάλ. Περιστρέψτε αντίστοιχα τον επιλογέα δεξιόστροφα. Βεβαιωθείτε ότι η ρύθμιση SPEED είναι απενεργοποιημένη πριν ενεργοποιήσετε τον επιλογέα RESISTANCE (αντίσταση).

**RESISTANCE [Επίπεδα 0-5]:** Για να αυξηθεί η αντίσταση περιστροφής του πεντάλ. Περιστρέψτε αντίστοιχα τον επιλογέα δεξιόστροφα. Βεβαιωθείτε ότι η ρύθμιση RESISTANCE είναι απενεργοποιημένη (επίπεδο 0) πριν ενεργοποιήσετε τον επιλογέα SPEED.



Εμφάνιση Λειτουργία:

**SCAN:** Εμφανίζει κάθε λειτουργία για 6 δευτερόλεπτα.

**TIME:** [0:00 ~ 30:00] Εμφανίζει το χρόνο που απομένει ή το χρόνο που πέρασε κατά την προπόνηση σας. Μπορείτε επίσης να ορίσετε το χρόνο άσκησης για την προπόνηση σας. Πατήστε το κουμπί MODE, επιλέξτε τη λειτουργία TIME και στη συνέχεια πατήστε και κρατήστε πατημένο το κουμπί MODE για 2 δευτερόλεπτα. Η ένδειξη TIME θα αναβοσβήσει για τον καθορισμό του χρόνου άσκησης. Πατήστε το κουμπί MODE για να ρυθμίσετε το χρόνο άσκησης. Κάθε προσαύξηση είναι 1 λεπτό. Ο χρόνος άσκησης κυμαίνεται από 5 έως 30 λεπτά. Μόλις ορίσετε το χρόνο άσκησης και πιέσετε το πλήκτρο UP για να ξεκινήσετε την άσκηση, το χρονόμετρο αρχίζει να μετράει το χρόνο αντίστροφα ανά δευτερόλεπτο. Η ταχύτητα περιστροφής του πεντάλ μπορεί να ρυθμιστεί πατώντας το πλήκτρο UP ή DOWN στο χειριστήριο. Όταν ο χρόνος φτάσει στο μηδέν, το χειριστήριο θα ειδοποιήσει με ηχητικό σήμα για 5 δευτερόλεπτα και τα πεντάλ θα σταματήσουν να περιστρέφονται αυτόματα. Η ένδειξη STOP θα αναβοσβήνει στην οθόνη του χειριστηρίου. Πατώντας το πλήκτρο MODE μία φορά, η ένδειξη STOP θα σταματήσει να αναβοσβήνει. Αφού πατήσετε το πλήκτρο UP, μπορείτε να ξεκινήσετε την άσκηση και πάλι.

**RPM:** [0 ~ 10 ~ 99] Εμφανίζει την τρέχουσα RPM (στροφές ανά λεπτό).

**COUNT:** [0 ~ 9999] Αυξανόμενη τιμή για κάθε περιστροφή του πεντάλ.

**ΘΕΡΜΙΔΕΣ:** [0 ~ 9999 KCAL] Εκτιμώμενες θερμίδες που καταναλώνονται κατά τη διάρκεια της άσκησης.

Για να επιλέξετε τη λειτουργία οθόνης: Πατήστε το πλήκτρο MODE.

Για να μηδενίσετε όλες τις τιμές, πατήστε και κρατήστε πατημένο το πλήκτρο MODE για 2 δευτερόλεπτα (όταν δεν είναι σε λειτουργία TIME).

Η οθόνη σβήνει αυτόματα όταν έχετε σταματήσει την άσκηση για πάνω από 4 λεπτά.



## Οδηγίες Γυμναστικής

1. Οι προσωπικοί στόχοι πρέπει να περιλαμβάνουν τη διαμόρφωση, την ενίσχυση, τη βελτίωση της φυσικής κατάστασης, την αποκατάσταση των προηγούμενων τραυματισμών, καρδιαγγειακή άσκηση, κλπ. Με τη χρήση του γυμναστή παθητικής εξάσκησης σωστά και σε τακτική βάση, μπορείτε να πετύχετε τους στόχους σας.
2. Ο διαθέσιμος χρόνος είναι ένα σημαντικό στοιχείο για τον προσδιορισμό του τι κάνουμε στην καθημερινή μας ζωή. Εάν μπορείτε μόνο να εξασκείστε για 15 λεπτά, τότε αναπτύξτε ένα πρόγραμμα 15 λεπτών.
3. Η άσκηση με τον γυμναστή παθητικής εξάσκησης θα πρέπει να είναι ένα ευχάριστο μέρος της καθημερινότητάς σας.
4. Έμφαση στις ασκήσεις. Ανεξαρτήτως του σημερινού επιπέδου σας φυσικής κατάστασης, μπορείτε να ολοκληρώσετε κάθε άσκηση σε σύντομο χρονικό διάστημα παρατηρώντας αύξηση σε δύναμη και αντοχή.
5. Πάντα να ξεκινάτε την άσκηση αργά, για να προθερμάνετε τους μυς σας.
6. Ο σχεδιασμός του γυμναστή παθητικής εξάσκησης σας επιτρέπει να ασκείτε τους μυς φυσικά με αποτελεσματικές κινήσεις.

### Εντατική προπόνηση

Για να ενισχύσετε το σώμα σας, θα πρέπει να ακολουθήσετε μια σειρά από ασκήσεις-προπονήσεις κάθε μέρα. Όταν γυμνάζεστε σε τακτική βάση, το σώμα σας (ειδικά οι μυς σας), πρέπει να προσαρμοστούν στο νέο επίπεδο προπόνησης. Αυτό ονομάζεται «αύξηση της τοπικής αποτελεσματικότητας του μεταβολισμού». Ως αποτέλεσμα, οι μυς σας λειτουργούν καλύτερα και γίνονται πιο δυνατοί. Εάν συνεχίσετε να εργάζεστε στο ίδιο επίπεδο της μεταβολικής αποδοτικότητας, ενδέχεται να βελτιωθεί η αποδοτικότητα των μυών σας. Έτσι, από καιρό σε καιρό, θα πρέπει να αυξήσετε τη συχνότητα και τη διάρκεια της άσκησης. Προκειμένου να βελτιωθεί η φυσική σας κατάσταση, θα πρέπει να αυξήσετε σταδιακά το φόρτο εξάσκησης για να φτάσετε στον επιθυμητό σας στόχο.

### Πώς να χρησιμοποιήσετε τη συσκευή

Ο γυμναστής παθητικής εξάσκησης μπορεί να χρησιμοποιηθεί μόνο αφού το καλώδιο τροφοδοσίας είναι συνδεδεμένο στην πρίζα. ΜΗΝ χρησιμοποιήσετε το γυμναστή παθητικής εξάσκησης χωρίς να είναι συνδεδεμένος στην πρίζα, καθώς αυτό θα προκαλέσει ζημιά στον εξοπλισμό. Όταν χρησιμοποιείτε το γυμναστή παθητικής εξάσκησης, ο σωστός τρόπος για την άσκηση είναι να ρυθμίσετε την επιθυμητή ταχύτητα περιστροφής του πεντάλ (RPM επίπεδο) πατώντας το πλήκτρο UP ή DOWN στο χειριστήριο και ακολουθώντας συγχρονισμένα αυτή την ταχύτητα, παίρνετε τα καλύτερα αποτελέσματα. Ασκώντας πεντάλ με υπερβολική ταχύτητα ή με υπερβολική δύναμη, θα ενεργοποιηθεί το κύκλωμα προστασίας υπερφόρτισης για να σταματήσει τον κινητήρα, επιτρέποντας στο χρήστη να σταματήσει την κίνηση των ποδιών ή χεριών. Ο κινητήρας θα σβήσει για **2-3** δευτερόλεπτα και στη συνέχεια θα ενεργοποιηθεί πάλι αυτόματα. Εάν η κατάσταση υπερφόρτωσης του κινητήρα παραμένει (ο κινητήρας σβήνει και στη συνέχεια ανάβει) για **10** φορές, ο κινητήρας θα σταματήσει να λειτουργεί εντελώς, το οποίο μπορεί να προκαλέσει βλάβη του κινητήρα. Η πινακίδα STOP θα αναβοσβήνει στο χειριστήριο με ηχητική ειδοποίηση (alarm) για 8 δευτερόλεπτα. Πατήστε το κάτω κουμπί έως ότου το επίπεδο RPM φτάσει στο 0. Στη συνέχεια, μπορείτε να πατήσετε το πλήκτρο UP για να ξεκινήσετε την άσκηση και πάλι.

## Εύρος κίνησης και ευελιξίας

Αυτή η συσκευή μπορεί να χρησιμοποιηθεί για το άνω και κάτω μέρος του σώματος. Ως συσκευή εκγύμνασης του κάτω μέρους του σώματος, λειτουργεί με παθητική κίνηση για τη μυϊκή αύξηση του τετρακέφαλου (μυς του μηρού) και την καλύτερη κυκλοφορία του αίματος σε ολόκληρο το πόδι και την κνήμη. Για χρήση του πάνω μέρους του σώματος, χρησιμοποιείται ως συσκευή αντίστασης, επιτρέποντας στο χρήστη να ασκεί τους μύες του βραχίονα (δικέφαλους, τρικέφαλους, δελτοειδείς και τους μικρούς μύες των πτέρυγων).

## Άσκηση ρουτίνας

Οι άνθρωποι διαφέρουν ως προς το πώς θα προσαρμοστούν σε επαναλαμβανόμενες ασκήσεις. Κατά την ανάπτυξη μιας άσκησης ρουτίνας, να δώσετε προσοχή στο πώς αισθάνεστε, ειδικά μετά την ολοκλήρωσή της. Μπορεί να αισθανθείτε κουρασμένοι, αλλά δεν θα πρέπει να αισθάνεστε εξαντλημένοι. Όταν επιχειρήσετε για πρώτη φορά οποιαδήποτε άσκηση, οι κύριοι μύες που χρησιμοποιείτε θα πονούν λίγο, ειδικά την επόμενη μέρα. Ωστόσο, δεν θα πρέπει να προκαλέσει τυχόν κράμπες στο μυ. Ανεξαρτήτως της συνιστώμενης άσκησης ρουτίνας, ποτέ δεν φτάνουμε σε σημείο εξάντλησης.

Για τις πρώτες δύο εβδομάδες, θα πρέπει να αρχίσετε με 5-10 λεπτά μία φορά την ημέρα σε χαμηλή ταχύτητα. Μετά τις πρώτες δύο εβδομάδες, μπορείτε να αυξήσετε το χρόνο άσκησης σε 15-20 λεπτά καθώς εξοικειώνεστε με την άσκηση. Η ταχύτητα μπορεί επίσης να αυξηθεί, αφού έχετε προσαρμοστεί. Μεγαλύτερη διάρκεια των περιόδων άσκησης θα οδηγήσει σε μεγαλύτερα οφέλη.

## Εξάσκηση ποδιών

Τοποθετήστε το παθητικό γυμναστή στο αντιολισθητικό χαλάκι (που περιλαμβάνεται στη συσκευασία) καθισμένοι άνετα σε μια καρέκλα με τη συσκευή απευθείας μπροστά σας. Η άρθρωση του γόνατος δεν πρέπει να έχει καμφθεί σε μικρότερη από 90 μοίρες γωνία. Φοράτε παπούτσια με λαστιχένια σόλα και ρυθμίστε τους ιμάντες των πεντάλ στο κατάλληλο μήκος. Δεν συνιστάται η χρήση του παθητικού γυμναστή χωρίς παπούτσια..

### ΠΡΟΕΙΔΟΠΟΙΗΣΗ

Μην στέκεστε πάνω στη συσκευή κατά την άσκηση. Επιτρέπεται άσκηση μόνο σε καθιστή θέση. Βεβαιωθείτε ότι το κάθισμα δεν κινείται ή περιστρέφεται. Μην κάθεστε σε καρέκλα με ρόδες.



ΣΗΜΕΙΩΣΗ: Χρησιμοποιήστε τα πεντάλ ποδιών (17/18) για εξάσκηση ποδιών



## Εξάσκηση χεριών

Τοποθετήστε τη μονάδα απευθείας μπροστά σας σε ένα τραπέζι. Να κάθεστε σε μια άνετη καρέκλα, έτσι ώστε να μπορείτε εύκολα να φτάσετε τα πεντάλ χειρολαβής χωρίς υπερέκταση (τεντωμένα χέρια) της άρθρωσης του αγκώνα. Αυτό μπορεί να επιτευχθεί είτε με την τοποθέτηση ενός μαξιλαριού πάνω από το κάθισμα ή μετακινώντας τη μονάδα κοντά στο χρήστη.



Σημείωση: Χρησιμοποιήστε τα πεντάλ χειρολαβής (33/34) για ασκήσεις βραχίονα.



## ΕΓΓΥΗΣΗ

### ΟΡΟΙ ΕΓΓΥΗΣΗΣ

1. Η εταιρεία μας σας παρέχει εγγύηση καλής λειτουργίας της συσκευής για χρονικό διάστημα δύο ετών από την ημερομηνία αγοράς.
2. Η εγγύηση καλύπτει ελαττώματα των υλικών και της κατασκευής και περιλαμβάνει τόσο τα υλικά όσο και την εργασία επισκευής
3. Σε περίπτωση βλάβης που οφείλεται σε κατασκευαστικό σφάλμα, η εταιρεία θα επισκευάσει ή αντικαταστήσει τα ελαττωματικά εξαρτήματα ή θα αντικαταστήσει ολόκληρη την ελαττωματική συσκευή σύμφωνα πάντα με την κρίση του τεχνικού της τμήματος.
4. Η εγγύηση ισχύει μόνον εφόσον επιδειχθεί η νόμιμη απόδειξη αγοράς της συσκευής όπου και θα αναφέρεται η ημερομηνία αγοράς.
5. Η διάρκεια της εγγύησης (2 έτη) παρατείνεται ύστερα και μόνον από την σύμφωνη γνώμη της εταιρείας.
6. Τα έξοδα μεταφοράς της συσκευής προς και από το συνεργείο βαρύνουν αποκλειστικά τον αγοραστή.
7. Απαγορεύεται η μεταβίβαση της εγγύησης σε τρίτα πρόσωπα.

### Η ΕΓΓΥΗΣΗ ΔΕΝ ΙΣΧΥΕΙ ΓΙΑ:

1. Συσκευές που ανοίχτηκαν ή επισκευάστηκαν από τον αγοραστή ή άλλα μη εξουσιοδοτημένα άτομα.
2. Εξαρτήματα που υπόκεινται σε φυσιολογική φθορά όπως καλώδια, πλαστικά μέρη, πεντάλ κλπ.
3. Βλάβες που οφείλονται σε αμέλεια του αγοραστή, κακή σύνδεση, χρήση, συντήρηση και αποθήκευση.
4. Συσκευές που δεν χρησιμοποιήθηκαν σύμφωνα με τις οδηγίες χρήσεως.
5. Βλάβες που προκλήθηκαν κατά την μεταφορά στο συνεργείο.

ΘΕΣΗ ΣΦΡΑΓΙΔΑΣ  
ΣΗΜΕΙΟΥ ΠΩΛΗΣΗΣ

ΗΜΕΡΟΜΗΝΙΑ ΠΩΛΗΣΗΣ

SERIAL NUMBER ΣΥΣΚΕΥΗΣ

Κατασκευή και διανομή:  
MSD Europe bvba  
Nijverheidsstraat 18  
1840 Londerzeel  
Belgium – Europe  
[www.msd-europe.com](http://www.msd-europe.com)



Επίσημος αντιπρόσωπος για την Ελλάδα:  
ALFACARE  
Καλαβρύτων 46  
26335, Πάτρα  
Τηλ: 2610. 32 32 35  
[www.alfacare.gr](http://www.alfacare.gr)



© 2009, MSD Europe bvba. All rights reserved