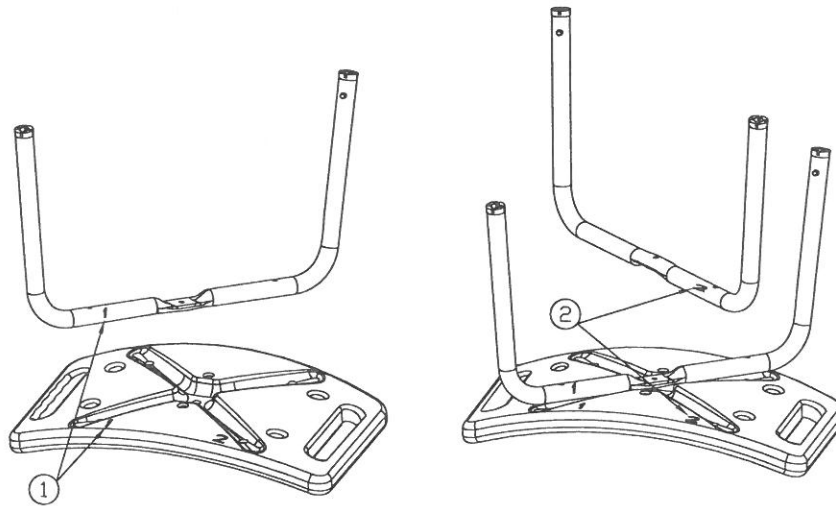


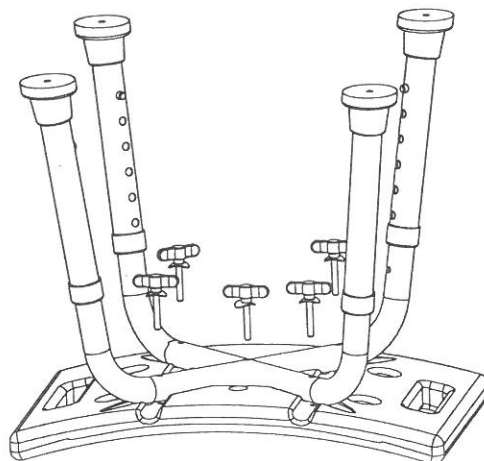
# ΚΑΘΙΣΜΑ ΜΠΑΝΙΟΥ AC-381

## ΟΔΗΓΙΕΣ ΣΥΝΑΡΜΟΛΟΓΗΣΗΣ

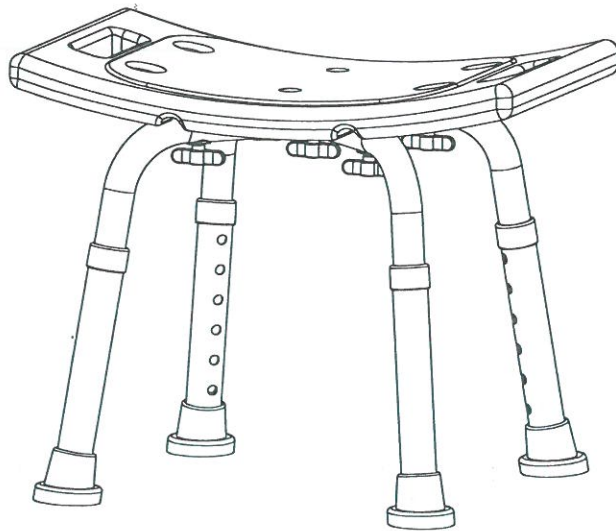
1. Τοποθετήστε τα δύο πλαίσια στις ειδικές αυλακώσεις που βρίσκονται στο κάτω μέρος του καθίσματος. Πρώτα τοποθετήστε τον σωλήνα με την ένδειξη "1" και έπειτα τον σωλήνα με την ένδειξη "2".



2. Ασφαλίστε τοποθετώντας αρχικά την πρώτη βίδα στην κεντρική υποδοχή. Επαναλάβετε την ίδια διαδικασία και στις 4 περιμετρικές υποδοχές. Οι βίδες είναι τύπου πεταλούδα και δεν απαιτείται η χρήση κατσαβιδιού.



3. Το κάθισμα είναι έτοιμο για χρήση.



Κατασκευή και διανομή:

 **alfacare**

Ιατρικά – Ορθοπαιδικά  
Καλαβρύτων 46, Πάτρα  
[www.alfacare.gr](http://www.alfacare.gr)

**CE**