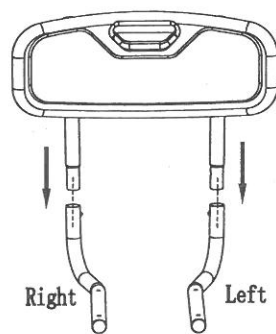


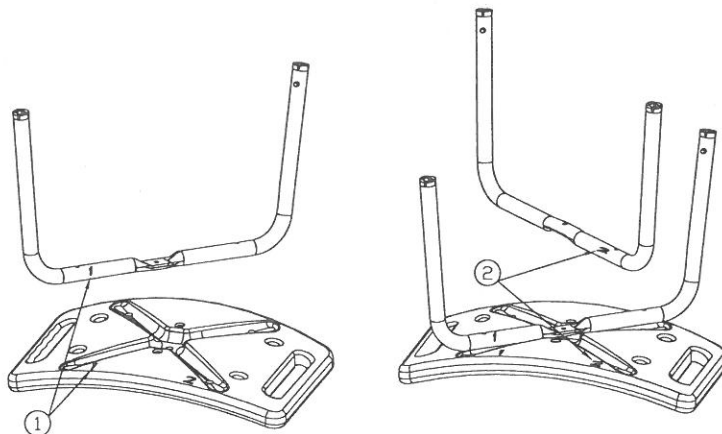
ΚΑΘΙΣΜΑ ΜΠΑΝΙΟΥ ΜΕ ΠΛΑΤΗ AC-382

ΟΔΗΓΙΕΣ ΣΥΝΑΡΜΟΛΟΓΗΣΗΣ

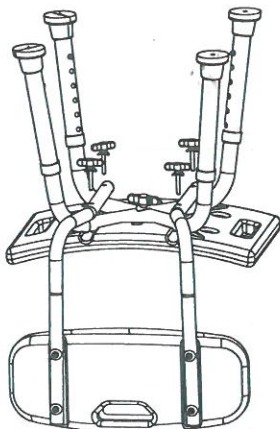
1. Τοποθετήστε, σύμφωνα με το σχήμα, τους σωλήνες της πλάτης μέσα στους σωλήνες της βάσης και ασφαλίστε με τα μπουτόν.



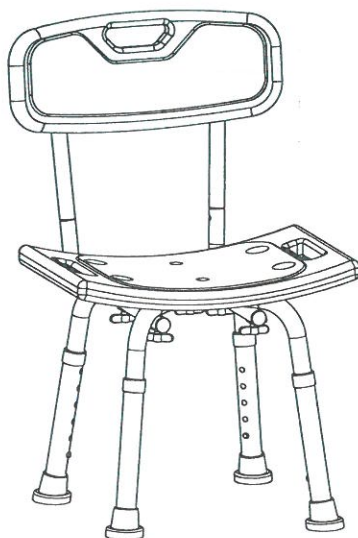
2. Τοποθετήστε τα δύο πλαίσια των ποδιών στις ειδικές αυλακώσεις που βρίσκονται στο κάτω μέρος του καθίσματος, όπως φαίνεται στο σχήμα. Πρώτα τοποθετήστε τον σωλήνα με την ένδειξη "1" και έπειτα τον σωλήνα με την ένδειξη "2".



3. Τοποθετήστε την κοντή βίδα τύπου Α στην κεντρική υποδοχή σύμφωνα με το σχήμα και ασφαλίστε. Τοποθετήστε τις 4 μακριές βίδες τύπου Β στις περιμετρικές υποδοχές και ασφαλίστε. Οι βίδες είναι τύπου πεταλούδα και δεν απαιτείται η χρήση κατσαβιδιού.



4. Το κάθισμα είναι έτοιμο για χρήση.



Κατασκευή και διανομή:

 **alfacare**

Ιατρικά – Ορθοπαιδικά
Καλαβρύτων 46, Πάτρα
www.alfacare.gr

CE